



RZR[®] S 900
Tractor

Betriebsanleitung
für Wartung und Sicherheit

⚠️ WARNUNG

Alle Anweisungen und Sicherheitshinweise in dieser Betriebsanleitung sowie auf den Produktaufklebern müssen gelesen, verstanden und eingehalten werden.

Missachtung der Sicherheitshinweise kann zu Unfällen mit schweren oder tödlichen Verletzungen führen.

⚠️ WARNUNG

Das Fahrzeug darf nicht in geschlossenen Räumen betrieben werden. Die bei laufendem Motor entstehenden Motorabgase können in geschlossenen oder schlecht durchlüfteten Räumen zu Gesundheitsschäden führen.

**Bitte lesen Sie diese Betriebsanleitung aufmerksam durch.
Sie enthält wichtige Sicherheitsinformationen.
Dieses Fahrzeug ist nur für Erwachsene bestimmt.
Personen unter 18 Jahren ist das Fahren des Fahrzeugs untersagt.**

WILLKOMMEN

Wir danken Ihnen, dass Sie sich für ein POLARIS-Fahrzeug entschieden haben, und begrüßen Sie herzlich in der weltweiten Familie der POLARIS-Enthusiasten. Besuchen Sie uns online auf www.polarisgermany.de. Dort finden Sie neueste Nachrichten, Produkteinführungen, Veranstaltungshinweise, Stellenausschreibungen und vieles mehr.

POLARIS stellt eine breite Auswahl an hochwertigen Nutz- und Freizeit-Leichtfahrzeugen her.

- Schneemobile
- Geländefahrzeuge (ATV)
- Schadstoffarme Fahrzeuge (LEV)
- *RANGER*[®]-Nutzfahrzeuge
- *RZR*[®]-Sportfahrzeuge
- *VICTORY*[®]-Motorräder
- *INDIAN*[®]-Motorräder
- *GEM*[®] Elektrische Fahrzeuge

Bitte halten Sie sich stets an die Anweisungen und Empfehlungen dieser Betriebsanleitung. Die Betriebsanleitung enthält auch Anweisungen für einfache Wartungsmaßnahmen. Informationen zu größeren Reparaturen enthält das POLARIS-Werkstatthandbuch. Maßnahmen dieser Art sollten Sie jedoch grundsätzlich einem Vertragshändler mit werksertifiziertem Service-Techniker (Master Service Dealer[®], MSD) überlassen. Bitte wenden Sie sich sowohl während als auch nach der Garantiezeit bei Wartungsbedarf immer an Ihren Händler.



POLARIS[®]

POLARIS® und RZR® sind Marken von POLARIS Industries Inc.

Copyright 2016 POLARIS Industries Inc. Alle Angaben in dieser Publikation entsprechen den zum Zeitpunkt der Veröffentlichung aktuellsten Produktdaten. Da laufend Verbesserungen an Design und Qualität der hergestellten Bauteile vorgenommen werden, sind geringfügige Abweichungen zwischen der Fahrzeugausstattung und den Angaben in dieser Publikation möglich. Die Abbildungen und/oder Verfahrensbeschreibungen in dieser Publikation sind lediglich als Orientierungshilfe zu verstehen. Wir haften nicht für Auslassungen oder unrichtige Angaben. Jede Reproduktion oder Wiederverwendung der in diesem Dokument enthaltenen Abbildungen und/oder Verfahrensbeschreibungen, sei es ganz oder auszugsweise, ist ausdrücklich untersagt.

Die Originalausgabe der Betriebsanleitung für dieses Fahrzeug ist in englischer Sprache verfasst. Ausgaben in anderen Sprachen sind Übersetzungen der Originalausgabe.

Betriebsanleitung für RZR S 900 Tractor

Teile-Nr. 9927200-de

INHALTSÜBERSICHT

Einleitung	4
Sicherheit	6
Ausstattungsmerkmale und Bedienelemente	23
Betrieb	50
Windenanleitung	71
Emissionsbegrenzungssysteme	82
Wartung	83
Technische Daten	132
Beheben von Störungen	134
Garantie	138
Wartungsprotokoll	141
Index	143

EINLEITUNG

Der RZR ist ein Straßenfahrzeug. Machen Sie sich mit allen Gesetzen und Vorschriften vertraut, die den Betrieb dieses Fahrzeugs in Ihrer Region betreffen.

In dieser Betriebsanleitung und am Fahrzeug selbst werden die nachfolgend beschriebenen Signalwörter und Symbole verwendet. Wo immer diese Wörter und Symbole anzutreffen sind, wird auf einen Sachverhalt aufmerksam gemacht, der Ihre Sicherheit betrifft. Bitte prägen Sie sich die Bedeutung dieser Wörter und Symbole ein, bevor Sie die Betriebsanleitung lesen.



Das Sicherheitswarnsymbol weist auf einen Umstand hin, der eine Verletzungsgefahr darstellt.

GEFAHR

Das Signalwort GEFAHR weist auf eine gefährliche, zu vermeidende Situation hin, die zu schweren oder tödlichen Verletzungen führen kann.

WARNUNG

Das Signalwort WARNUNG weist auf eine gefährliche, zu vermeidende Situation hin, die zu schweren oder tödlichen Verletzungen führen kann.

ACHTUNG

Das Signalwort ACHTUNG weist auf eine gefährliche, zu vermeidende Situation hin, die zu leichten oder mittelschweren Verletzungen führen kann.

HINWEIS

Das Signalwort HINWEIS weist auf eine Situation hin, die zu Sachbeschädigung führen kann.



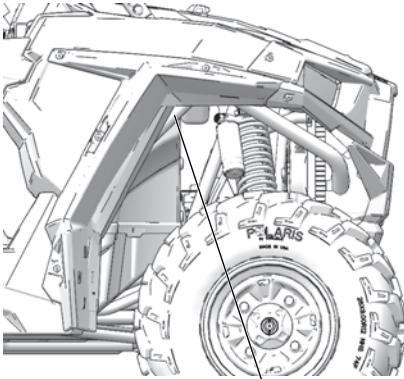
Das Verbotssymbol weist auf eine Verhaltensweise hin, die zu VERMEIDEN ist, um einer Gefahr vorzubeugen.



Das Gebotszeichen weist auf eine Maßnahme hin, die zur Gefahrenvermeidung ergriffen werden MUSS.

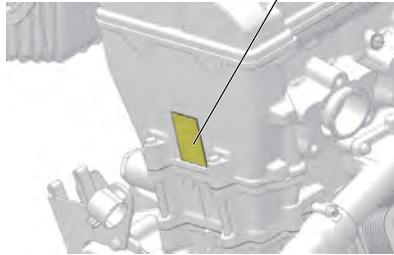
Fahrzeug-Identifikationsnummern

Bitte tragen Sie die Fahrzeug-Identifikationsnummern des Fahrzeugs sowie die Schlüsselnummer in die vorgesehenen Zeilen ein. Den Ersatzschlüssel bitte abnehmen und an einem sicheren Ort aufbewahren. Weitere Ersatzschlüssel können nur angefertigt werden, indem Sie (unter Angabe Ihrer Schlüsselnummer) einen Rohling von POLARIS bestellen und dann anhand eines vorhandenen Schlüssels fräsen lassen. Gehen alle Schlüssel verloren, muss der Zündschalter ausgetauscht werden.

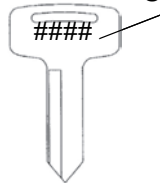


Fahrzeug-Identifikationsnummer

Motorseriennummer



Schlüsselnummer



Modellnummer des Fahrzeugs: _____

Fahrgestellnummer (VIN): _____

Motorseriennummer: _____

Schlüsselnummer: _____

SICHERHEIT

⚠️ WARNUNG

Nichtbeachten der Sicherheitswarnhinweise und der Sicherheitsvorkehrungen in dieser Betriebsanleitung kann zu Unfällen mit schweren oder tödlichen Verletzungen führen. Ihr POLARIS-Fahrzeug ist kein Spielzeug und der Betrieb kann mit Gefahren verbunden sein. Das Fahrverhalten dieses Fahrzeugs unterscheidet sich von Autos, Pick-ups und sonstigen Geländefahrzeugen. Das Missachten bestimmter Vorsichtsmaßnahmen kann zu Kollisionen führen oder das Fahrzeug kann sich überschlagen, selbst bei Routinemanövern wie Abbiegen, Befahren von Steigungen oder Überfahren von Hindernissen.

- Lesen Sie diese Betriebsanleitung, die Sie mit Ihrem Fahrzeug erhalten haben. Machen Sie sich mit der Bedeutung aller Sicherheitswarnhinweise, Vorsichtsmaßnahmen und Bedienungsabläufe vertraut, bevor Sie das Fahrzeug bedienen. Bewahren Sie die Betriebsanleitung am Fahrzeug auf.
- Fahren Sie dieses Fahrzeug nie, ohne sich sorgfältig einweisen zu lassen. Belegen Sie einen autorisierten Fahrerkurs.
- Die Anweisungen für neue Fahrer auf den Seiten 57–58 ausführen. Lassen Sie Gäste nur dann dieses Fahrzeug fahren, wenn sie die Anweisungen für neue Fahrer gründlich durchgelesen haben.
- Dieses Fahrzeug ist NUR FÜR ERWACHSENE bestimmt. Personen unter 18 Jahren und Personen ohne Führerschein ist der Betrieb dieses Fahrzeugs UNTERSAGT.
- Kinder unter 12 Jahren dürfen auch als Beifahrer nicht in diesem Fahrzeug mitgenommen werden. Alle Fahrzeuginsassen müssen so sitzen können, dass der Rücken am Sitz anliegt, beide Füße flach auf dem Boden stehen und beide Hände das Lenkrad (als Fahrer) oder, bei einem Beifahrer, den Handgriff umfassen.
- Beim Fahren stets die Kabinennetze (oder Türen) schließen. Hände, Füße und andere Körperteile immer im Innenbereich des Fahrzeugs halten.
- Beim Fahren dieses Fahrzeugs immer den Sicherheitsgurt anlegen. Stets einen Helm, Augenschutz, Handschuhe, ein langärmeliges Hemd, lange Hosen und mindestens knöchelhohe Stiefel tragen.
- Das Fahrzeug nie unter dem Einfluss von Alkohol oder Drogen fahren, da diese Zustände das Urteilsvermögen beeinträchtigen und die Reaktionszeit des Fahrers verlängern.

Sicherheitsschulung

POLARIS legt größten Wert auf die Sicherheitsschulung. POLARIS empfiehlt Ihnen ausdrücklich, zusammen mit allen Familienmitgliedern, die das Fahrzeug fahren werden, an einem Fahrerkurs teilzunehmen.

Dieses POLARIS-Fahrzeug wird als Straßenfahrzeug eingestuft. Machen Sie sich mit allen Gesetzen und Vorschriften vertraut, die den Betrieb dieses Fahrzeugs in Ihrer Region betreffen.

Wir empfehlen Ihnen dringend, die Routinewartungsempfehlungen aus der Betriebsanleitung genau einzuhalten. Dieses vorbeugende Wartungsprogramm sorgt dafür, dass alle wichtigen Bauteile des Fahrzeugs in regelmäßigen Zeitabständen gründlich geprüft werden.

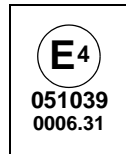
Schutzausrüstung

Fahrer und Beifahrer müssen stets einen Helm, Augenschutz, Handschuhe, ein langärmeliges Hemd, lange Hosen und mindestens knöchelhohe Stiefel tragen und den Sicherheitsgurt anlegen. Schutzausrüstung vermindert die Verletzungsgefahr.

Helm

Das Tragen eines Helms schützt vor schweren Kopfverletzungen. Beim Fahren dieses POLARIS-Fahrzeugs immer einen Helm tragen, der die geltenden Sicherheitsvorschriften erfüllt oder übertrifft.

Zugelassene Helme in Europa, Asien und Ozeanien sind mit dem Zeichen ECE 22.05 versehen. Das ECE-Zeichen besteht aus einem Kreis mit dem Buchstaben E in der Mitte. Daneben ist die Kennnummer des Landes aufgedruckt, das die Zulassung erteilt hat. Außerdem befinden sich auf dem Aufkleber die Zulassungsnummer und die Seriennummer.



SICHERHEIT

Schutzausrüstung

Augenschutz

Eine gewöhnliche Brille oder Sonnenbrille bietet keinen ausreichenden Augenschutz. Beim Fahren dieses POLARIS-Fahrzeugs ist grundsätzlich eine bruchsichere Schutzbrille oder ein Helm mit bruchsiccherem Visier zu tragen. POLARIS empfiehlt eine zugelassene persönliche Schutzausrüstung (PSA), die ein Prüfzeichen wie z. B. VESC 8, V-8, Z87.1 oder CE trägt. Sicherstellen, dass der Augenschutz stets sauber gehalten wird.

Handschuhe

Handschuhe für Komfort und für Schutz gegen Sonne, kaltes Wetter und andere Elemente tragen.

Stiefel

Für guten Halt und zu Ihrer Sicherheit sollten robuste, mindestens knöchelhohe Stiefel getragen werden. Nie barfuß oder mit Sandalen auf einem POLARIS-Fahrzeug fahren.

Bekleidung

Zum Schutz von Armen und Beinen sollten langärmelige Oberbekleidung und lange Hosen getragen werden.

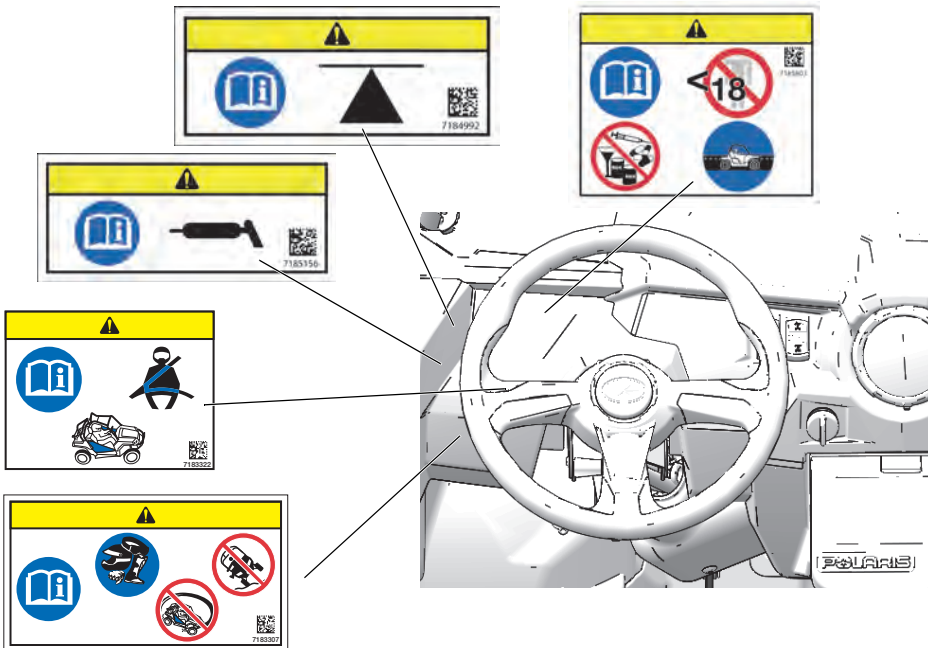
Fahrerkomfort

Unter bestimmten Betriebsbedingungen können durch die vom Motor und von der Auspuffanlage erzeugte Wärme die Temperaturen im Fahrer- und Beifahrerbereich der Kabine ansteigen. Dieser Zustand tritt am häufigsten auf, wenn ein Fahrzeug bei hohen Außentemperaturen über einen längeren Zeitraum mit niedrigen Geschwindigkeiten und/oder hohen Zuladungen gefahren wird. Die Verwendung bestimmter Windschutzscheiben-, Dach- und/oder Kabinensysteme kann zu diesem Zustand beitragen, da sie den Luftstrom einschränken. Durch das Tragen geeigneter Bekleidung und das Variieren der Geschwindigkeit, um den Luftstrom zu erhöhen, können die Beeinträchtigungen aufgrund von Hitzestau in diesem Bereich minimiert werden.

Sicherheitsaufkleber und ihre Anbringungsorte

Zu Ihrem Schutz sind am Fahrzeug Aufkleber mit Warnhinweisen angebracht. Bitte die Anweisungen auf den Aufklebern des Fahrzeugs lesen und befolgen. Sollten sich die in dieser Betriebsanleitung abgebildeten Aufkleber von den Aufklebern am Fahrzeug unterscheiden, bitte die *Aufkleber am Fahrzeug* lesen und befolgen.

Sollten Text- oder Grafikaufkleber unleserlich werden oder sich ablösen, bitte beim POLARIS-Händler einen Ersatzaufkleber kaufen. Ersatz-*Sicherheitsaufkleber* können kostenlos von POLARIS bezogen werden. Die entsprechende Teilenummer ist auf dem Aufkleber aufgedruckt.

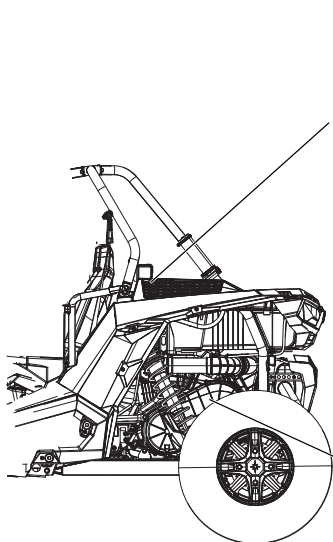


Allgemeine Warnungen (7185803/7183322/7183307/7185156/7184992)

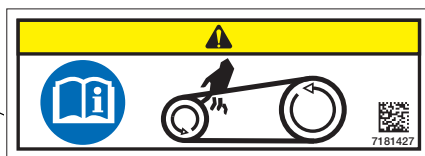
- Stets die Betriebsanleitung lesen.
- Erlauben Sie Personen unter 18 Jahren niemals, mit diesem Fahrzeug zu fahren.
- Die Kabinennetze bzw. Türen müssen stets verwendet/geschlossen werden.
- Alle Manöver vermeiden, die zu einem Überschlagen des Fahrzeugs führen könnten.
- Gemäß den Empfehlungen abschmieren.
- Wagenheberaufnahmen befinden sich unterhalb der Mittelpunkte des Fahrzeugs.
- Dieses Fahrzeug ist für den Straßenbetrieb zugelassen.
- Vor und während des Fahrens bzw. Mitfahrens ist der Konsum von Alkohol und Drogen untersagt.
- Die Sicherheitsgurte jederzeit anlegen.
- Zugelassenen Helm, Schutzbrille und Schutzkleidung tragen.
- Defensiv fahren.

SICHERHEIT

Sicherheitsaufkleber und ihre Anbringungsorte



Warnhinweis Last/Beifahrer/
Reifendruck (auf Pritsche)



Warnhinweis auf Kupplungsdeckel

Warnhinweis Last/Beifahrer/Reifendruck (7185779)

Niemals Personen auf der Pritsche mitfahren lassen. Mitfahrende Personen können vom Fahrzeug geschleudert werden. Dies kann zu schweren oder tödlichen Verletzungen führen. Betriebsanleitung lesen. Niemals Kraftstoff in diesem Fahrzeug transportieren.

	RZR S 900 Tractor
MAXIMALE PRITSCHENLAST	136 kg
REIFENDRUCK IN kPa (bar):	VORNE 69 (0,69); HINTEN 97 (0,97)
MAXIMALE TRAGLAST EINSCHLIESSLICH FAHRER, BEIFAHRER, LADUNG UND ZUBEHÖR	336 kg
Ausführliche Anweisungen zum Beladen sind der Betriebs- und Wartungsanleitung zu entnehmen.	

Warnhinweis auf Kupplungsdeckel (7181427)

Den Körper vom Riemen fernhalten. Betriebsanleitung lesen.

Sicherheitsaufkleber und ihre Anbringungsorte

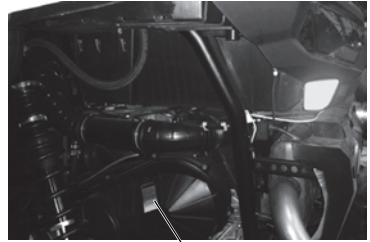
Vorsichtshinweis Riemenrückstände

WARNUNG

Eine mangelhafte Wartung oder Pflege dieses PVT-Getriebes kann zur Beschädigung des Fahrzeugs führen und SCHWERE oder TÖDLICHE VERLETZUNGEN nach sich ziehen.

Beim Austauschen des Riemens stets im Inneren und in der Umgebung der Kupplung und des Belüftungssystems auf Riemenreste achten und diese beseitigen.

Betriebsanleitung lesen oder POLARIS-Vertrags-händler aufsuchen.

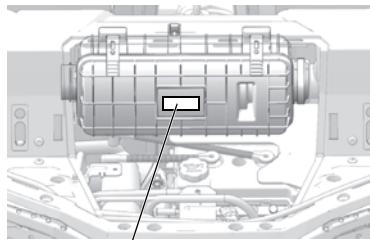


Vorsichtshinweis
Riemenrückstände

Vorsichtshinweis Luftfiltergehäuse

ACHTUNG

Einen von Polaris genehmigten Luftfilter verwenden. Die Verwendung eines nicht von Polaris genehmigten Luftfilters kann Motorschäden verursachen. Vor Einbau des Filters sicherstellen, dass sich kein Schmutz und keine Verunreinigungen im Ansaugrohr befinden. Vor Wiederaufsetzen des Deckels muss der Luftfilter richtig in seiner Position sitzen. In Ihrer Betriebsanleitung finden Sie weitere Informationen über die Luftfilterwartung.



Vorsichtshinweis
Luftfiltergehäuse

SICHERHEIT

Sicherheitswarnungen

⚠️ WARNUNG

Bei unsachgemäßem Betrieb dieses Fahrzeugs besteht die Gefahr einer Kollision, des Kontrollverlusts, eines Unfalls oder des Überschlagens des Fahrzeugs, was zu schweren oder tödlichen Verletzungen führen kann. Alle Sicherheitsanweisungen in diesem Abschnitt der mit dem Fahrzeug gelieferten Betriebsanleitung sorgsam einhalten. Der ordnungsgemäße Betrieb des Fahrzeugs wird im Abschnitt BETRIEB der Betriebsanleitung eingehend beschrieben.

Betrieb ohne Einweisung

Wird dieses Fahrzeug ohne fachkundige Einweisung betrieben, besteht ein erhöhtes Unfallrisiko. Nehmen Sie an einem Schulungskurs teil. Führen Sie die Anweisungen für neue Fahrer auf den Seiten 57–58 aus.

Jeder Fahrer muss vor dem Fahren des Fahrzeugs die Betriebsanleitung sowie alle Warn- und Hinweisaufkleber lesen und ihren Inhalt verstehen. Lassen Sie Gäste nur dann dieses Fahrzeug fahren, wenn sie die Anweisungen für neue Fahrer auf den Seiten 57–58 befolgt haben.



Altersbeschränkungen

Dieses Fahrzeug ist NUR FÜR ERWACHSENE bestimmt. Personen unter 18 Jahren und Personen ohne Führerschein ist das Fahren des Fahrzeugs untersagt.

Niemals eine Person unter 12 Jahren mitführen. Alle Fahrzeuginsassen müssen so sitzen können, dass der Rücken am Sitz anliegt, beide Füße flach auf dem Boden stehen und beide Hände das Lenkrad (als Fahrer) oder, bei einem Beifahrer, den Handgriff umfassen.



Alkohol- und Drogenkonsum

Nach dem Konsum von Alkohol oder Drogen ist beim Fahren des Fahrzeugs mit einem eingeschränkten Urteils-, Reaktions- und Wahrnehmungsvermögen sowie einer Beeinträchtigung des Gleichgewichtssinns zu rechnen.

Vor oder während dem Fahren dieses Fahrzeugs niemals Alkohol oder Drogen konsumieren.



Überschlagen des Fahrzeugs

Bei einem Überschlagen des Fahrzeugs besteht die Gefahr schwerer oder tödlicher Verletzungen. Alle Manöver vermeiden, die zu einem Überschlagen des Fahrzeugs führen könnten.



Sicherheitswarnungen

Schutzausrüstung

Das Fahren in diesem Fahrzeug ohne einen zugelassenen Helm und entsprechenden Augenschutz erhöht das Risiko von schweren Verletzungen bei einem Unfall.

Der Fahrer und alle Beifahrer müssen stets einen Helm, Augenschutz, Handschuhe, ein langärmeliges Hemd, lange Hosen und mindestens knöchelhohe Stiefel tragen.



Sicherheitsgurte

Das Fahren in diesem Fahrzeug ohne angelegten Sicherheitsgurt erhöht das Risiko schwerer Verletzungen bei einem Überschlag, Kontrollverlust, Unfall oder plötzlichem Halt. Die Sicherheitsgurte können in diesen Fällen die Schwere der Verletzungen mildern.

Alle Fahrzeuginsassen *müssen* stets Sicherheitsgurte tragen.



Kabinentüren

Das Fahren in diesem Fahrzeug mit nicht verschlossenen und verriegelten Kabinentüren erhöht das Risiko schwerer oder tödlicher Verletzungen bei einem Unfall oder beim Überschlagen des Fahrzeugs. Beim Fahren mit diesem Fahrzeug müssen die Kabinentüren immer verschlossen und eingerastet sein. Kabinentüren dürfen NICHT als Armstützen verwendet werden. *Hände und Füße immer im Innenbereich des Fahrzeugs halten.*

Fahren auf öffentlichen Straßen

Dieses Fahrzeug ist für den Straßenbetrieb zugelassen.



Sprünge und Kunststücke

Kunstoffahren birgt ein erhöhtes Unfallrisiko einschließlich Überschlag. KEINE Kunststücke wie Rutschmanöver, Sprünge, Volldrehungen usw. versuchen. Defensiv fahren.



SICHERHEIT

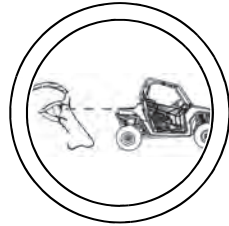
Sicherheitswarnungen

Versäumnis der Kontrolle vor Fahrtantritt

Wird es vor Fahrtantritt versäumt, das Fahrzeug zu überprüfen und seine Betriebssicherheit zu kontrollieren, besteht ein erhöhtes Unfallrisiko.

Vor jeder Fahrt stets die Prüfungen vor Fahrtantritt durchführen, um die Betriebssicherheit zu gewährleisten. Siehe Seite 52.

Die Inspektions- und Wartungsverfahren sowie -zeitpläne in dieser Betriebsanleitung konsequent einhalten. Siehe Seite 84.



Mitführen eines Beifahrers

Führen Sie erst dann Beifahrer mit, wenn Sie mindestens zwei Stunden lang Erfahrung mit dem Betrieb dieses Fahrzeugs gesammelt und die Anweisungen für neue Fahrer auf den Seiten 57–58 ausgeführt haben.

Ein Beifahrer muss stets auf einem Beifahrersitz Platz nehmen und den Sicherheitsgurt anlegen. Das Mitführen von mehr als einem Beifahrer auf einem Zweisitzer kann den Fahrer beim Lenken und Betätigen der Bedienelemente behindern. Dadurch steigt das Risiko des Kontrollverlustes, eines Unfalls oder des Überschlagens. In einem 2-Sitzer-Fahrzeug darf nie mehr als ein Beifahrer mitgeführt werden.



Transportieren von Ladungen auf dem Fahrzeug

Das Gewicht von Ladung und Beifahrern beeinflusst das Fahrverhalten und die Stabilität. Zur eigenen Sicherung und der Sicherheit von anderen muss sorgfältig überlegt werden, wie das Fahrzeug beladen und sicher betrieben wird. Die Anweisungen in dieser Betriebsanleitung bzgl. Beladung, Reifendruck, Gangwahl und Geschwindigkeit befolgen.

- **Die Traglast des Fahrzeugs nicht überschreiten.** Die maximale Traglast des Fahrzeugs ist im Abschnitt „Technische Daten“ dieser Betriebsanleitung und auf einem Aufkleber auf dem Fahrzeug angegeben. Bei schwereren Beifahrern ist das Gewicht der Ladung dementsprechend zu verringern.
- Der empfohlene Reifendruck ist im Abschnitt „Technische Daten“ dieser Betriebsanleitung und auf einem Aufkleber auf dem Fahrzeug angegeben.

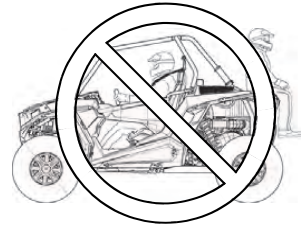
Immer folgende Richtlinien einhalten:

Unter JEDER dieser Bedingungen:	ALLE diese Schritte ausführen:
Gewicht von Beifahrer und/oder Ladung ist größer als die Hälfte der maximalen Traglast	1. Geschwindigkeit herabsetzen. 2. Reifendruck prüfen. 3. Beim Betrieb besonders vorsichtig sein.
Betrieb in unwegsamem Gelände	
Überfahren von Hindernissen	
Steigungen hinauffahren	
Abschleppen	

Sicherheitswarnungen

Beifahrer auf der Pritsche

Eine auf der Pritsche mitfahrende Person kann vom Fahrzeug fallen oder in die Antriebssteile geraten. Grundsätzlich keine Personen auf der Pritsche mitfahren lassen. Ein Beifahrer muss stets auf einem Beifahrersitz Platz nehmen und den Sicherheitsgurt anlegen.



Fahren mit überhöhter Geschwindigkeit

Wird das Fahrzeug mit überhöhter Geschwindigkeit gefahren, besteht erhöhte Gefahr, dass der Fahrer die Kontrolle verliert. Die Geschwindigkeit stets dem Gelände, den Sichtverhältnissen, den Betriebsbedingungen sowie dem Geschick und der Erfahrung des Fahrers und der Beifahrer anpassen.



Falsche Kurventechnik

Eine falsche Kurventechnik kann zum Verlust der Bodenhaftung oder der Kontrolle über das Fahrzeug und somit zu einem Unfall oder zum Überschlagen des Fahrzeugs führen. Beim Befahren von Kurven stets die entsprechenden Anweisungen in dieser Betriebsanleitung befolgen.

Scharfe Kurven vermeiden. Niemals mit hoher Geschwindigkeit in eine Kurve fahren. Keine abrupten Lenkmanöver ausführen. Das Fahren von Kurven zunächst mit niedriger Geschwindigkeit üben und erst dann Kurven mit höherer Geschwindigkeit fahren.

SICHERHEIT

Sicherheitswarnungen

Betrieb in unbekanntem Gelände

In unbekanntem Gelände ist besondere Vorsicht geboten, da anderenfalls ein erhöhtes Unfall- und Überschlagrisiko besteht.

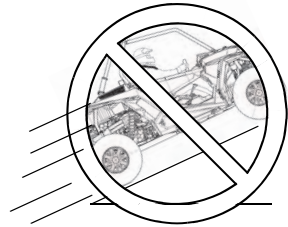
In unbekanntem Gelände können verborgene Gesteinsbrocken, Bodenwellen oder Vertiefungen zum Kontrollverlust über das Fahrzeug führen oder das Fahrzeug veranlassen, sich zu überschlagen.

Bei Fahrten in unbekanntem Gelände langsam fahren und besondere Vorsicht walten lassen. Stets auf Änderungen in der Beschaffenheit des Geländes achten.



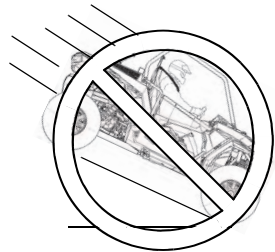
Falsche Technik beim Bergauffahren

Ein falsches Vorgehen beim Befahren von Steigungen kann dazu führen, dass der Fahrer die Kontrolle verliert bzw. sich das Fahrzeug überschlägt. Beim Befahren von Steigungen ist äußerste Vorsicht geboten. Beim Befahren von Steigungen stets die entsprechenden Anweisungen in der Betriebsanleitung beachten. Siehe Seite 61.



Falsches Vorgehen bei Bergabfahrten

Ein falsches Vorgehen beim Bergabfahren kann zum Kontrollverlust bzw. Überschlagen des Fahrzeugs führen. Bei Bergabfahrten stets die entsprechenden Anweisungen in dieser Betriebsanleitung befolgen. Siehe Seite 63.



Fahren quer zum Hang

Vom Fahren quer zum Hang wird abgeraten. Ein falsches Vorgehen kann dazu führen, dass der Fahrer die Kontrolle verliert bzw. sich das Fahrzeug überschlägt. Nur dann quer zum Hang fahren, wenn es absolut unvermeidlich ist.

Ist eine Fahrt quer zum Hang unumgänglich, stets die entsprechenden Anweisungen in dieser Betriebsanleitung befolgen. Siehe Seite 62.

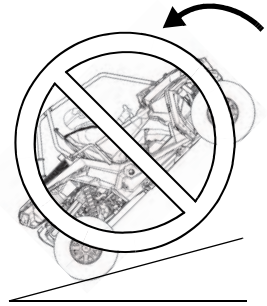
Sicherheitswarnungen

Abwürgen des Motors an Steigungen

Wird der Motor abgewürgt oder rollt das Fahrzeug an einer Steigung rückwärts, kann sich das Fahrzeug überschlagen. Beim Bergauffahren eine konstante Geschwindigkeit aufrechterhalten.

Wenn die Last den Motor überfordert, wie folgt verfahren:

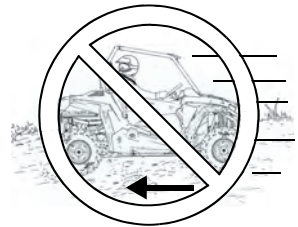
Mit allmählich zunehmender Bremskraft das Fahrzeug zum Stillstand bringen. Rückwärtsgang (R) einlegen und das Fahrzeug langsam bergab rollen lassen. Dabei die Geschwindigkeit durch leichten Druck auf die Bremse drosseln.



Falsche Fahrtechnik im Rückwärtsgang (R)

Ein falsches Vorgehen beim Rückwärtsfahren kann zum Zusammenstoß mit einem Hindernis oder einer Person führen. Stets die entsprechenden Anweisungen in dieser Betriebsanleitung befolgen. Siehe Seite 66.

Vor dem Einlegen des Rückwärtsgangs (R) stets den Bereich hinter dem Fahrzeug auf Hindernisse oder anwesende Personen prüfen. Erst wenn der Weg nach hinten frei ist, langsam zurückstoßen.



Unsachgemäße Reifenwartung

Der Betrieb dieses Fahrzeugs mit ungeeigneten Reifen oder falschem oder uneinheitlichem Reifendruck kann den Kontrollverlust über das Fahrzeug, einen Unfall oder ein Überschlagen des Fahrzeugs verursachen.

Stets Reifen der für das Fahrzeug vorgesehenen Größe und des richtigen Typs verwenden. Der in der Betriebsanleitung und auf den Sicherheitsaufklebern angegebene Reifendruck muss stets aufrechterhalten werden.

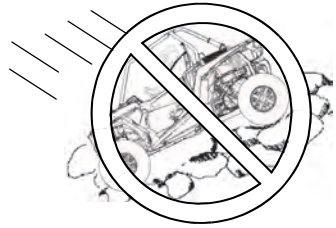
SICHERHEIT

Sicherheitswarnungen

Rutschen oder Ausbrechen

Bei Fahrten auf besonders unebenem, rutschigem oder instabilem Untergrund ist erhöhte Vorsicht geboten, da das Fahrzeug die Bodenhaftung verlieren oder sich überschlagen bzw. der Fahrer die Kontrolle über das Fahrzeug verlieren kann. Auf extrem glattem Untergrund sollte nicht gefahren werden. Bei Fahrten auf rutschigem Untergrund stets die Geschwindigkeit herabsetzen und besondere Vorsicht walten lassen.

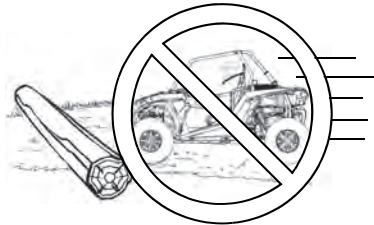
Wenn das Fahrzeug rutscht oder ausbricht, kann der Fahrer die Kontrolle verlieren und das Fahrzeug kann sich überschlagen (wenn die Reifen plötzlich wieder Bodenhaftung haben). Bei Fahrten auf rutschigem Untergrund stets die entsprechenden Anweisungen in dieser Betriebsanleitung befolgen. Siehe Seite 60.



Überfahren von Hindernissen

Eine falsche Vorgehensweise beim Überfahren von Hindernissen kann zu einem Kontrollverlust bzw. Überschlag führen.

Vor Fahrten in unbekanntem Gelände die Strecke auf mögliche Hindernisse prüfen. Nie versuchen, über große Hindernisse wie große Gesteinsbrocken oder umgestürzte Baumstämme zu fahren. Beim Überfahren von Hindernissen stets die entsprechenden Anweisungen in dieser Betriebsanleitung befolgen. Siehe Seite 65.



Durchfahren von Gewässern

Durchfahren von tiefen oder rasch fließenden Gewässern kann den Verlust der Bodenhaftung, Kontrollverlust, ein Umkippen des Fahrzeugs oder einen Unfall zur Folge haben. Niemals schnell fließende Gewässer oder Gewässer mit einem Wasserstand, der höher als der Fahrzeugboden ist, durchfahren.

Bei Fahrten durch Gewässer stets die entsprechenden Anweisungen in der Betriebsanleitung befolgen. Siehe Seite 64.

Nasse Bremsen haben eine reduzierte Bremswirkung. Nach dem Verlassen des Gewässers die Bremsfunktion prüfen. Die Bremsen bei langsamer Fahrt mehrmals leicht betätigen. Durch die Reibungswärme können die Bremsbeläge schneller trocknen.



Sicherheitswarnungen

Fahren auf zugefrorenen Gewässern

Schwere oder tödliche Verletzungen können die Folge sein, wenn das Fahrzeug und/oder der Fahrer durch die Eisschicht einbrechen. Fahren Sie das Fahrzeug nie über ein zugefrorenes Gewässer, ohne sich zuvor davon zu überzeugen, dass das Eis dick genug ist, um dem Gewicht des Fahrzeugs, Ihrem Gewicht und dem Ihrer Beifahrer sowie der Ladung und ggf. dem Gewicht der anderen Fahrzeuge der Gruppe sowie den beim Fahren wirksamen Kräften standzuhalten.

Erkundigen Sie sich stets bei den zuständigen Behörden und bei Anwohnern nach den Eisverhältnissen und der Eisdicke auf der gesamten Route. Der Fahrer trägt bei Fahrten auf zugefrorenen Gewässern das volle Risiko.



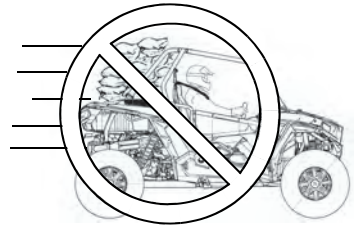
Betrieb eines beschädigten Fahrzeugs

Der Betrieb eines beschädigten Fahrzeugs kann zu einem Unfall führen. Wenn sich das Fahrzeug überschlagen hat oder einen sonstigen Unfall hatte, muss es bei einer qualifizierten Service-Werkstatt vollständig auf eventuelle Schäden geprüft werden, einschließlich (ohne darauf beschränkt zu sein) der Sicherheitsgurte, der Überrollschutzvorrichtungen, der Bremsanlage, des Drosselsystems und der Lenkung.

Unsachgemäße Beladung

Ein Überladen des Fahrzeugs oder ein unsachgemäßes Mitführen von Lasten kann die Fahreigenschaften des Fahrzeugs beeinträchtigen und den Verlust der Kontrolle bzw. einen Unfall verursachen.

- Stets die Anweisungen der Betriebsanleitung für den Transport von Lasten befolgen. Siehe Seite 68.
- Die zulässige Zuladung für dieses Fahrzeug niemals überschreiten. Siehe Seite 10.
- Ladung gleichmäßig verteilen und sorgfältig sichern. Siehe Seite 68.
- Beim Transportieren von Ladungen die Geschwindigkeit herabsetzen. Einen verlängerten Bremsweg einkalkulieren.



SICHERHEIT

Sicherheitswarnungen

Tanken

Benzin ist äußerst leicht entflammbar und unter bestimmten Bedingungen sogar explosionsgefährlich.

- Beim Umgang mit Benzin ist daher stets äußerste Vorsicht geboten.
- Zum Tanken grundsätzlich den Motor abstellen.
- Immer im Freien bzw. in einem gut belüfteten Bereich auftanken und dort wo sich kein Feuer oder Funkenflug in der Nähe befindet.
- Verwenden Sie zum Lagern von Kraftstoff ausschließlich zugelassene Benzinkanister und nehmen Sie den Kanister aus dem Fahrzeug, bevor Sie ihn befüllen, um zu verhindern, dass sich der Kraftstoff aufgrund elektrostatischer Entladung entzündet.
- Beim Tanken, im Benzin-Lagerbereich sowie in der näheren Umgebung sind Rauchen, offenes Feuer oder Funken unzulässig.
- Den Kraftstofftank nicht überfüllen. Beim Tanken den Einfüllstutzen nicht befüllen.
- Sollte Benzin auf die Haut oder auf Kleidungsstücke gelangen, sofort mit Seife oder Spülmittel und Wasser waschen und betroffene Kleidung wechseln.

Sicherheitswarnungen

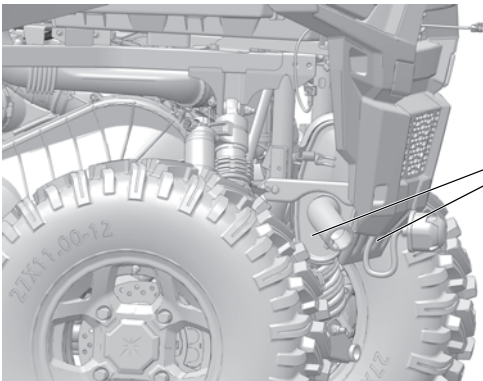
Gefährdung durch Abgase

Motorabgase sind giftig und können innerhalb kurzer Zeit zu Bewusstlosigkeit und zum Tode führen. Motor nie in geschlossenen Räumen anlassen oder laufen lassen.

Dieses Fahrzeug nur im Freien bzw. an gut belüfteten Orten in Betrieb nehmen.

Heiße Auspuffanlage

Die Bestandteile der Auspuffanlage sind während des Betriebs des Fahrzeugs und danach äußerst heiß. Diese heißen Teile können Verbrennungen sowie Brände verursachen. Die heißen Teile der Auspuffanlage nicht berühren. Brennbares Material stets von der Auspuffanlage fernhalten. Beim Fahren durch hohes Gras und insbesondere trockenes Gras ist Vorsicht geboten, um zu verhindern, dass sich um die Auspuffanlage Schmutz ansammelt.



Verwendung des Fahrzeugs durch Unbefugte

Wenn die Schlüssel im Fahrzeug verbleiben, kann dies dazu führen, dass das Fahrzeug von Unbefugten benutzt wird, die unter 18 Jahre alt sind, keinen gültigen Führerschein besitzen oder keine entsprechende Schulung erhalten haben. Das kann zu einem Unfall oder einem Überschlag führen. Beim Abstellen des Fahrzeugs stets den Zündschlüssel abziehen.

SICHERHEIT

Sicherheitswarnungen

Technische Veränderungen

Ihr POLARIS-Fahrzeug ist bei Einhaltung der Betriebsanleitung ein betriebssicheres Fahrzeug. Am Fahrzeug vorgenommene Umbauten können dessen Stabilität beeinträchtigen. Der Betrieb eines umgebauten Fahrzeugs, insbesondere wenn Veränderungen zur Steigerung der Geschwindigkeit oder Leistung vorgenommen wurden, kann den Ausfall wichtiger Komponenten des Fahrzeugs nach sich ziehen. Das Überschreiten der konstruktionsbedingten Höchstgeschwindigkeit kann zu Stabilitätsverlust führen. Bei überhöhter Geschwindigkeit kann der Fahrer die Kontrolle über das Fahrzeug verlieren.

Keine nicht von POLARIS zugelassene Zusatzausrüstung montieren oder Umbauten am Fahrzeug durchführen, die dazu dienen, seine Geschwindigkeit oder Leistung zu erhöhen. Umbauten jeder Art oder die Montage von Zusatzausrüstung, die nicht von POLARIS zugelassen ist, können zu einem erheblichen Sicherheitsrisiko führen und die Gefahr von Verletzungen erhöhen.

Die Garantie Ihres POLARIS-Fahrzeugs erlischt, wenn das Fahrzeug mit nicht von POLARIS zugelassener Zusatzausrüstung ausgestattet wurde und/oder Umbauten vorgenommen wurden, die dazu dienen, seine Geschwindigkeit oder Leistung zu erhöhen.

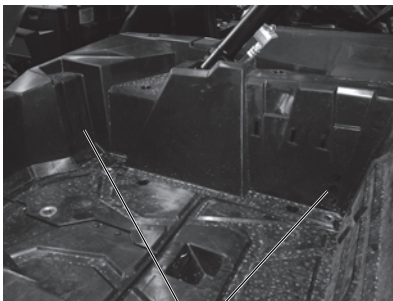
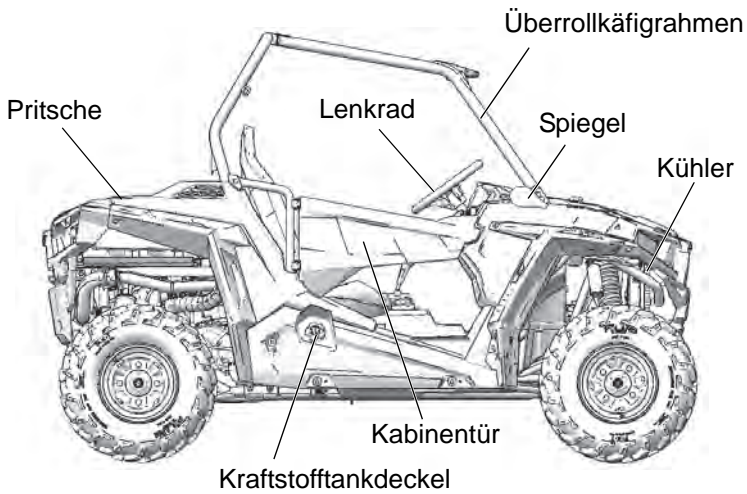
Durch den Anbau bestimmter Zusatzgeräte, einschließlich (aber nicht darauf beschränkt) Mähvorrichtungen, Messer, Reifen, Sprühvorrichtungen oder großen Transportgestellen kann sich das Fahrverhalten des Fahrzeugs ändern. Verwenden Sie nur von POLARIS zugelassene Zubehörprodukte und machen Sie sich mit deren Funktionsweise und den Auswirkungen auf die Fahreigenschaften vertraut.

Blitzschlag und Hochspannungsleitungen

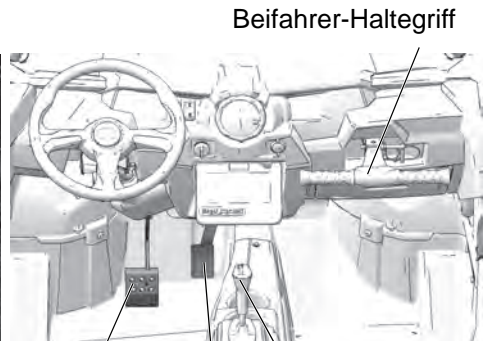
Das Fahrzeug nicht betreiben, wenn die Gefahr eines Blitzschlages besteht, und nicht in der Nähe von Hochspannungsleitungen betreiben. Gummireifen, Gummilenkergriffe und Schaumstoffsitze schützen den Fahrer nicht vor Blitzschlag oder elektrischen Schlägen. Immer einen sicheren Zufluchtsort aufsuchen, wenn Blitzschlag droht, und einen sicheren Abstand zu Hochspannungsleitungen einhalten.

AUSSTATTUNGSMERKMALE UND BEDIENELEMENTE

Einbauorte der Bauteile



Zurrösen in der Pritsche
(4 Ecken)



Beifahrer-Haltegriff

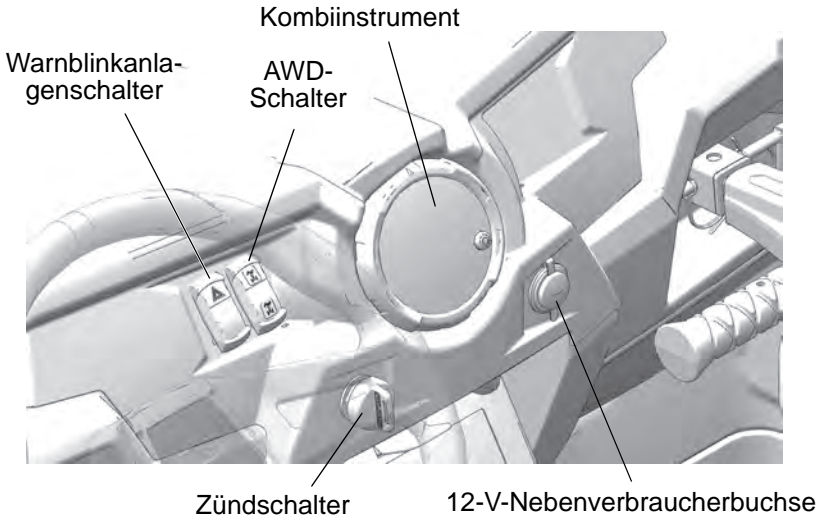
Bremspedal

Gaspedal

Gangschalthebel

AUSSTATTUNGSMERKMALE UND BEDIENELEMENTE

Schalter



Nebenverbraucherbuchse

Das Fahrzeug ist mit einer 12-V-Nebenverbraucherbuchse ausgerüstet. Über diese Buchse können elektronische Geräte geladen oder eine Zusatzleuchte oder sonstiges optionales Zubehör gespeist werden.

Warnblinkanlagenschalter





Zum Einschalten der Warnblinkanlage (alle Blinkerleuchten blinken) den Warnblinkanlagenschalter drücken. Mit dieser Funktion können Sie andere Personen auf einen Notfall oder eine Gefahrensituation aufmerksam machen.

AUSSTATTUNGSMERKMALE UND BEDIENELEMENTE

Schalter

Zündschalter/Lichtschalter

Mit dem Zündschalter werden der Motor angelassen und die Beleuchtung ein- oder ausgeschaltet. Der Zündschlüssel kann nur in der Stellung AUS abgezogen werden.

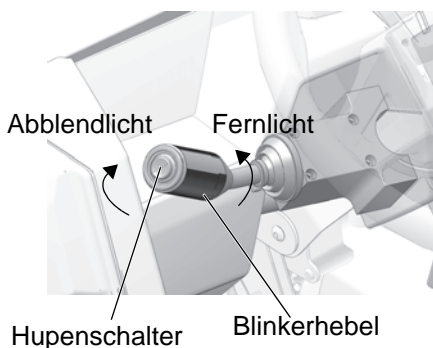
 AUS	Den Schlüssel in die Stellung AUS drehen, um den Motor abzustellen. Stromkreise sind ausgeschaltet.
 BELEUCHTUNG EIN	Gesamte Beleuchtung ist eingeschaltet. Die Stromkreise sind eingeschaltet. Elektrische Geräte können benutzt werden.
 BEGRENZUNGSLEUCHTEN EIN	Die Scheinwerfer sind ausgeschaltet. Begrenzungsleuchten sind eingeschaltet. Elektrische Geräte können benutzt werden.
 START	Zum Betätigen des elektrischen Anlassers den Zündschlüssel in die Stellung START drehen. Die Anleitung zum Anlassen des Fahrzeugs ist auf Seite 55 zu finden.

Fernlichtschalter

Das Fernlicht wird mit dem Blinkerhebel gesteuert. Um die Scheinwerfer auf Fernlicht zu schalten, den Hebel nach unten drehen. Um die Scheinwerfer auf Abblendlicht zu schalten, den Hebel nach oben drehen.

Hupenschalter

Der Hupenschalter befindet sich am Blinkerhebel. Zum Betätigen der Hupe das äußere Ende des Blinkerhebels nach innen drücken.



AUSSTATTUNGSMERKMALE UND BEDIENELEMENTE

Schalter

Blinkerhebel

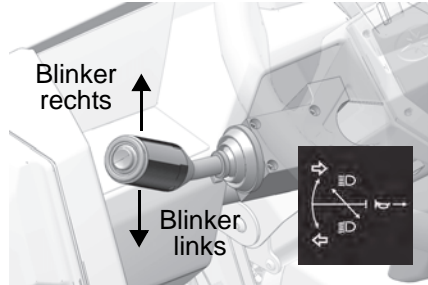
Vor dem Abbiegen Fahrtrichtung anzeigen, damit andere Fahrzeuge Ihre Absicht erkennen. Vor Antritt einer jeden Fahrt die Blinker überprüfen.

Tipp: Der Schlüssel muss sich in Stellung EIN befinden, um die Blinker zu aktivieren.

Um den linken Blinker zu betätigen, den Blinkerhebel nach unten bewegen. Die linke Blinkerleuchte in der Schlussleuchte und unter dem vorderen Scheinwerfer blinkt. Die Blinkerkontrollleuchte in der Anzeige blinkt ebenfalls.

Um den rechten Blinker zu betätigen, den Blinkerhebel nach oben bewegen. Die rechte Blinkleuchte und die Anzeige blinken.

Zum Abschalten des Blinksignals den Hebel wieder in Mittelstellung bringen.



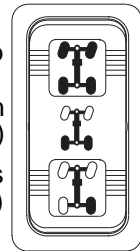
Allradantriebsschalter (AWD)

Der AWD-Schalter hat entweder zwei oder drei Stellungen, je nach Ausstattung des Modells:

- Allradantrieb (AWD)
- Zweiradantrieb (2x4)
- Rasenbetrieb (Turf)/Differenzialsperre aus (1x4)

Betriebshinweise zum Allradantrieb (AWD) siehe Seite 40.

- Allradantrieb
- Differenzialsperre ein (2x4)
- Differenzialsperre aus (1x4)



AUSSTATTUNGSMERKMALE UND BEDIENELEMENTE

Elektronische Servolenkung (EPS)

Die elektronische Servolenkung (sofern eingebaut) wird aktiviert, wenn man den Zündschlüssel in Stellung EIN dreht. Sie bleibt aktiv, solange das Fahrzeug fährt oder im Leerlauf läuft.

Die EPS-Warnanzeige leuchtet kurz auf, wenn sich der Zündschlüssel in der Stellung EIN befindet. Siehe Seite 43.

Um Batteriestrom zu sparen, schaltet sich die Servolenkung (EPS) 5 Minuten nach Abstellen des Motors aus, wenn der Zündschlüssel in der EIN-Stellung verbleibt. Die EPS-Warnanzeige leuchtet auf, um darauf hinzuweisen, dass die Servolenkung abgeschaltet ist.

Sollte die Lampe nach dem Anspringen des Motors weiterleuchten, ist die Servolenkung ausgefallen. Den POLARIS-Vertragshändler zur Wartung aufsuchen.

Lenkrad

Das Lenkrad kann vom Fahrer je nach bevorzugter Stellung nach oben oder unten verstellt werden.

Den Lenkradverstellhebel nach oben ziehen und halten und gleichzeitig das Lenkrad nach oben oder unten schwenken. Den Hebel loslassen, wenn sich das Lenkrad in der gewünschten Stellung befindet.



Einstellhebel

Spiegel

Die Spiegel sind beim Manövrieren im Verkehr hilfreich. Vor Antritt jeder Fahrt die Spiegel kontrollieren und ggf. einstellen.

AUSSTATTUNGSMERKMALE UND BEDIENELEMENTE

Sitze

Vor Fahrtantritt stets alle Rückenlehnen nach unten drücken, um sicherzugehen, dass sie ordnungsgemäß eingerastet sind.

Sitzeinstellung

Der Fahrersitz ist zum Einstellen des optimalen Abstands mit einem Einstellhebel und einem Einstellknopf ausgerüstet.

- Den Einstellhebel nach links ziehen, um den Sitz nach vorn *oder* hinten zu verschieben. Nach dem Loslassen rastet der Hebel ein.
- Den Einstellknopf drehen, um den Sitz nach vorn*und* oben oder nach hinten *und* unten zu verschieben.



Obere Position des Fahrersitzes



Untere Position des Fahrersitzes

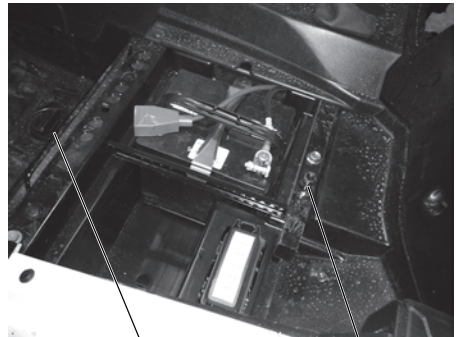
Um den Beifahrersitz zu verstellen, die vier Schrauben, die sich unter dem Sitzboden befinden, lösen (nicht entfernen). Den Sitz nach vorne oder nach hinten in die gewünschte Position schieben. Schrauben auf ein Drehmoment von 5,4 Nm (4 ft-lb) anziehen. Nicht zu fest anziehen.

AUSSTATTUNGSMERKMALE UND BEDIENELEMENTE

Sitze

Sitzausbau

1. Den unter der hinteren Seite des Sitzes befindlichen Sitzklinkenhebel nach oben ziehen.
2. Den Sitz nach vorne kippen.
3. Den Sitz nach oben heben, um ihn vom Fahrzeug zu entfernen.
4. Zum Wiedereinbau des Sitzes den Vorgang in umgekehrter Reihenfolge ausführen. Sicherstellen, dass die Sitzungen an der Vorderseite des Sitzes unter die Sitzhaltestange gleiten.
5. Den hinteren Teil des Sitzes kräftig nach unten drücken, so dass die hintere Klinke eingreift.



Vordersitzhalte-
stange

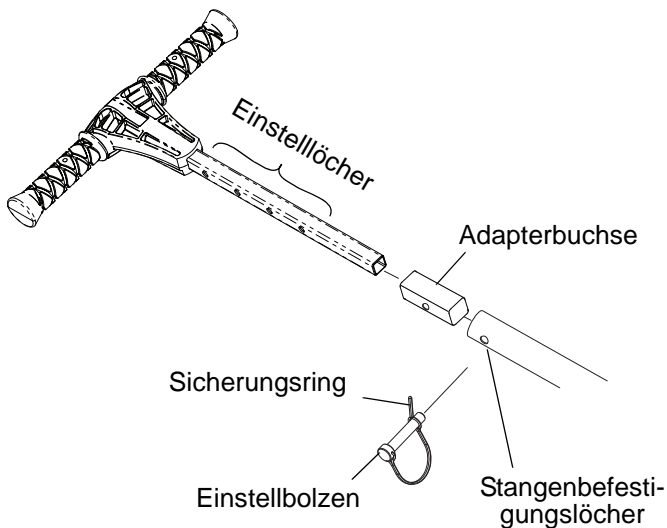
Sitzklinke

AUSSTATTUNGSMERKMALE UND BEDIENELEMENTE

Beifahrer-Haltegriff

Vor Fahrtantritt stets den Haltegriff in eine für den Beifahrer bequeme Stellung einstellen. Nach dem Verstellen darauf achten, dass der Einstellbolzen und der Sicherungsring wieder sicher an Ort und Stelle sitzen.

1. Den Sicherungsring vom Ende des Einstellbolzens ziehen.
2. Den Einstellbolzen aus der Stange ziehen.
3. Das Rohr einwärts oder auswärts in die gewünschte Position verschieben.
4. Den Einstellbolzen durch das Stangenbefestigungsloch, Adapterbuchsenloch, beide Stangeneinstelllöcher und zum Schluss durch das letzte Buchsenloch und Stangenbefestigungsloch anbringen.
5. Den Sicherungsring wieder auf den Einstellbolzen schieben.



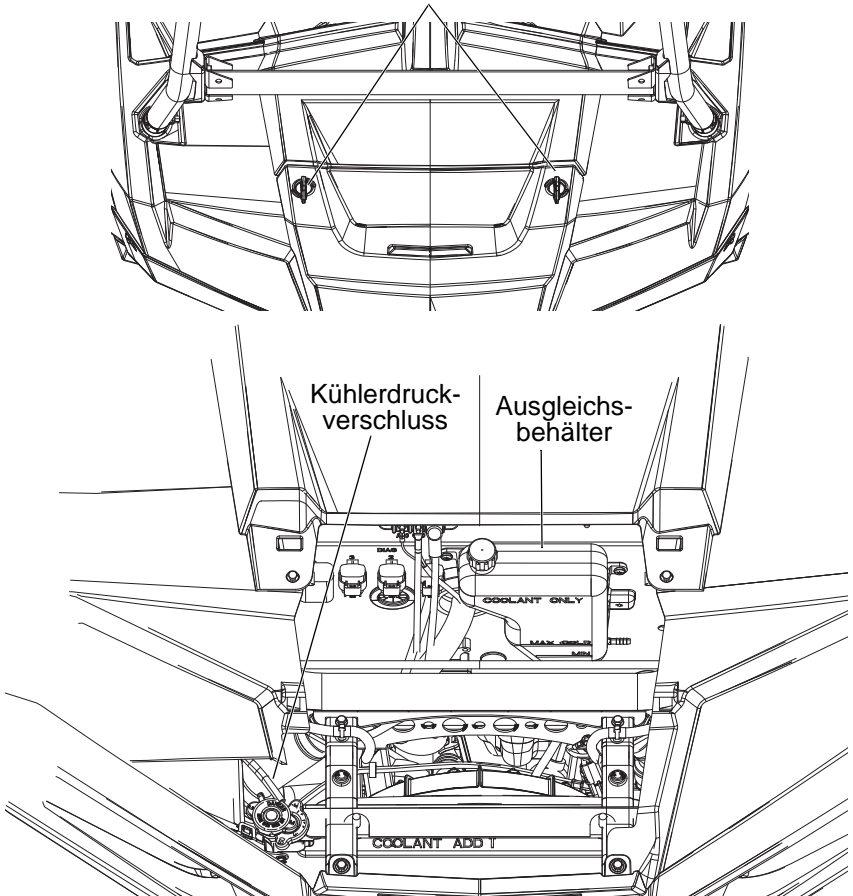
AUSSTATTUNGSMERKMALE UND BEDIENELEMENTE

Kühlerhaube

Die Kühlerhaube entfernen um Zugang zum Kühlerdruckverschluss und Kühlmittel-Ausgleichsbehälter zu erhalten.

1. Die Haubenarretierungen um eine Vierteldrehung verdrehen.
2. Die Oberkante der Kühlerhaube ergreifen, nach oben ziehen und die Haube aus dem Rahmen ausklinken.
3. Die Kühlerhaube nach vorne kippen und anheben, so dass sich auch die unteren Haubenhaken lösen.
4. Die Kühlerhaube vom Fahrzeug wegheben.

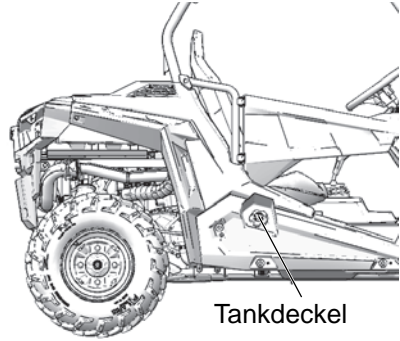
Kühlerhauben-Befestigungsteile



AUSSTATTUNGSMERKMALE UND BEDIENELEMENTE

Tankdeckel

Der Kraftstofftankdeckel befindet sich an der rechten Seite des Fahrzeugs nahe dem Beifahrersitz. Das Fahrzeug ist mit verbleitem oder bleifreiem Benzin mit einer Nenn-Oktananzahl von mindestens 87 R+M/2 zu betanken. *Keine Kraftstoffe mit einem Ethanolgehalt von mehr als 10 %, wie z. B. E-85 verwenden.*

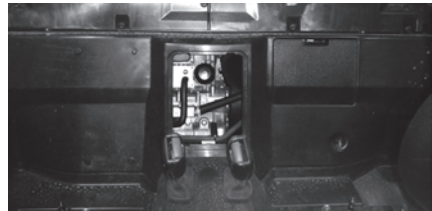


Tankdeckel

Abnehmbare Verkleidungsteile

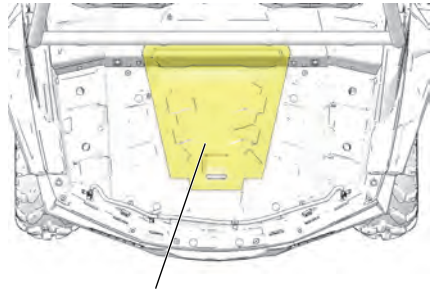
Motorraumverkleidung

Die abnehmbare Motorraumverkleidung befindet sich am Fahrzeugrahmen hinter den Sitzen. Um Zugang zu den wartungsfähigen Motorkomponenten zu erhalten, die Sitze ausbauen und die Motorraumverkleidung abnehmen.



Herausnehmbarer Pritschenboden

Der Boden der Pritsche kann herausgenommen werden. Durch das Herausnehmen des Bodens werden Motoröl-Einfülldeckel, die Zündkerzen und der Luftfilter zugänglich.



Herausnehmbarer Pritschenboden

AUSSTATTUNGSMERKMALE UND BEDIENELEMENTE

Kabinentüren

Dieses Fahrzeug ist mit Kabinentüren ausgerüstet. Das Fahren in diesem Fahrzeug mit nicht verschlossenen und verriegelten Kabinentüren erhöht das Risiko schwerer oder tödlicher Verletzungen bei einem Unfall oder beim Überschlagen des Fahrzeugs. Beim Fahren mit diesem Fahrzeug müssen die Kabinentüren immer verschlossen und eingerastet sein.

Die Kabinentüren und Riegel vor jeder Fahrt auf Straffheit sowie auf Abnutzungserscheinungen und Beschädigungen prüfen.

Abgenutzte und schadhafte Teile unverzüglich durch neue Teile ersetzen, die bei Ihrem POLARIS-Vertragshändler erhältlich sind.

Sicherheitsgurte

Dieses POLARIS-Fahrzeug ist mit Sicherheitsgurten für Fahrer und Beifahrer ausgerüstet. Vor Antritt einer Fahrt stets sicherstellen, dass der Fahrer und Beifahrer die Sicherheitsgurte angelegt haben. Der Sicherheitsgurt des Fahrers ist mit einer Verriegelungsfunktion ausgerüstet. Wenn der Sicherheitsgurt nicht angelegt ist, wird die Fahrgeschwindigkeit auf 24 km/h (15 mph) begrenzt.

Dreipunktsicherheitsgurt

Zum Anlegen des Dreipunktsicherheitsgurts wie folgt vorgehen:

1. Die Sicherheitsgurtöse nach unten ziehen, den Gurt quer über die Brust legen und die Öse in die Schnalle am inneren Rand des Sitzes einrasten lassen. Der Gurt muss straff an Hüften und Brust anliegen. Darauf achten, dass sich der Gurt nicht verdreht.
2. Die Gurtöse in die Schnalle einführen und hörbar einrasten lassen. Den Gurt nach oben ziehen, um diesen enger zu machen.
3. Zum Lösen des Sicherheitsgurts die rote Taste auf der Schnalle drücken.

AUSSTATTUNGSMERKMALE UND BEDIENELEMENTE

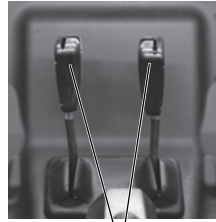
Sicherheitsgurte

Prüfen der Sicherheitsgurte

Vor jedem Fahrtantritt die ordnungsgemäße Funktion aller Sicherheitsgurte kontrollieren.

1. Die Gurtöse in die Schnalle einführen und hörbar einrasten lassen. Die Gurtöse muss sich leicht in die Schnalle einführen lassen. Am Klickgeräusch ist zu erkennen, dass der Gurt sicher eingerastet ist.
2. Durch Drücken auf den roten Freigabeknopf in der Mitte der Schnalle prüfen, ob sich der Gurt ungehindert löst.

3. Jeden der Sicherheitsgurte bis zum Anschlag aus der Rolle herausziehen und über die gesamte Länge auf Schäden wie Einschnitte, Risse, Verschleiß, Ausfransen oder Verhärtungen prüfen. Ist ein Gurt schadhaft oder funktioniert er nicht einwandfrei, das Sicherheitsgurtsystem vom POLARIS-Vertragshändler überprüfen und ggf. defekte Gurte auswechseln lassen.



Schnallengehäuse



Aufrollergehäuse

4. Verschmutzte Sicherheitsgurte können mit einem Schwamm sowie Wasser und milder Seife gereinigt werden. Keine Bleichmittel, Färbemittel oder Haushaltsreiniger verwenden. Gesamte Länge des Gurtbandes abspülen. Die Aufroller- und Schnallengehäuse regelmäßig mit einem Gartenschlauch ausspritzen.

AUSSTATTUNGSMERKMALE UND BEDIENELEMENTE

Gangschalthebel

P: Parken

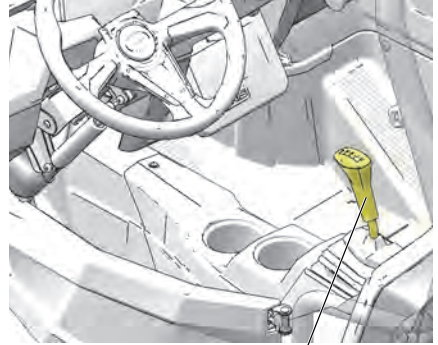
R: Rückwärtsgang (R)

N: Leerlauf (N)

L: Niedriger Gang (L)

H: Hoher Gang (H)

Zum Gangwechsel das Fahrzeug anhalten und bei leerlaufendem Motor mit dem Hebel in den gewünschten Gang schalten. Bei Motordrehzahlen oberhalb der Leerlaufdrehzahl oder während der Fahrt nicht den Gang wechseln.



Gangschalthebel

Tipp: Die Aufrechterhaltung der korrekten Schaltgestänge-Einstellung ist für die einwandfreie Funktion des Schaltgetriebes unabdingbar. Sollten beim Schalten Probleme auftreten, Händler aufsuchen.

HINWEIS: Gang nicht während der Fahrt wechseln, da sonst das Getriebe beschädigt werden kann. Stets bei stehendem Fahrzeug und Motor im Leerlauf in einen anderen Gang schalten.

Verwendung des niedrigen Gangs (L)

Unter folgenden Bedingungen immer den niedrigeren Gang (L) einlegen:

- Fahren in unwegsamem Gelände oder über Hindernisse
- Laden des Fahrzeugs auf einen Anhänger
- Ziehen schwerer Lasten

AUSSTATTUNGSMERKMALE UND BEDIENELEMENTE

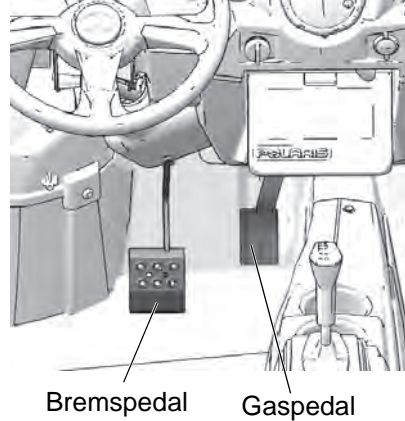
Bremspedal

Durch Betätigen des Bremspedals wird das Fahrzeug abgebremst bzw. angehalten. Beim Starten des Motors die Bremsen betätigen.

Gaspedal

Zum Erhöhen der Motordrehzahl auf das Gaspedal treten. Gibt man das Gaspedal frei, wird es durch Federdruck wieder in die Ausgangsstellung zurückgebracht. Vor dem Anlassen des Motors stets prüfen, ob das Gaspedal einwandfrei in die Ausgangsstellung zurückkehrt.

Tipp: Werden das Gaspedal und das Bremspedal gleichzeitig betätigt, kann die Motorleistung beeinträchtigt werden.

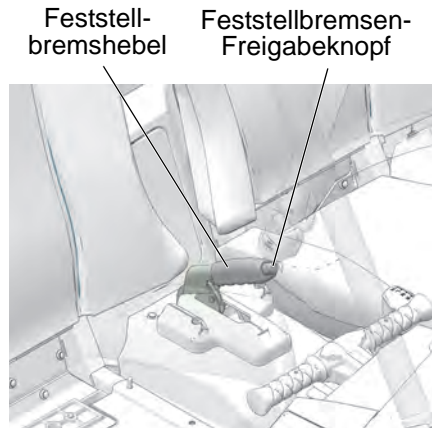


Feststellbremshebel (sofern eingebaut)

Vor dem Einlegen oder Lösen der Feststellbremse stets die Fußbremse betätigen. Um ein Abrollen des Fahrzeugs zu verhindern, beim Parken die Feststellbremse einlegen. Wenn die Feststellbremse eingelegt ist und die Feststellbremsleuchte leuchtet, ist die Motordrehzahl begrenzt. Betätigt man den Fahrregler, verhindert diese Funktion höhere Motordrehzahlen, um die Beläge der Feststellbremse vor schneller Abnutzung zu schützen.

Tipp: Diese Funktion kann jedoch nicht ordnungsgemäß funktionieren, wenn der Feststellbremsen-Anschlussstecker oder -schalter (unter der Fronthaube) defekt ist oder sich gelöst hat, oder wenn sich der Schalter verschoben hat. Sollte die Drehzahlsperr nicht ordnungsgemäß funktionieren, bitte unverzüglich den Vertragshändler aufsuchen.

1. Vor dem Einlegen der Feststellbremse die Fußbremse betätigen.
2. Den Feststellbremshebel soweit wie möglich nach oben ziehen.
3. Vor dem Lösen der Feststellbremse die Fußbremse betätigen. Dann den Freigabeknopf auf dem Feststellbremshebel drücken und den Hebel bis zum Anschlag nach unten bringen.



AUSSTATTUNGSMERKMALE UND BEDIENELEMENTE

Anhängevorrichtungen (sofern eingebaut)

Lastwerte für die Anhängervorrichtungen sind auf Seite 132 zu finden.



Beim Einsatz des Fahrzeugs im Abschleppbetrieb ist ein Aufenthalt im Bereich zwischen dem Fahrzeug und dem abgeschleppten Objekt grundsätzlich untersagt.

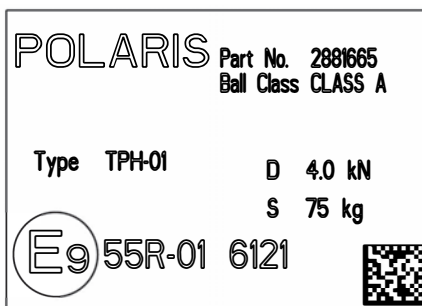
Hintere Anhängervorrichtung

Die hintere Anhängervorrichtung kann zum Ziehen eines Anhängers verwendet werden.

Technische Daten – hintere Anhängervorrichtung	
Material	S355J2+N
Befestigungsteile	Metallbolzen mit Sicherungsfederstecker
Schweißnahtlänge und -position	Kehlnaht, 4 mm, umlaufend
Maximale vertikale Last	75 kg (aufgebracht am Kupplungspunkt)
Maximale Anhängelast	830 kg
Zulassungs-Nr.	E9-55R-01 6121

Zertifizierungsaufkleber der hinteren Anhängervorrichtung

Der Zertifizierungsaufkleber der Anhängervorrichtung ist bei Modellen mit werksinstallierter hinterer Anhängervorrichtung in der Nähe der Anhängervorrichtung angebracht.

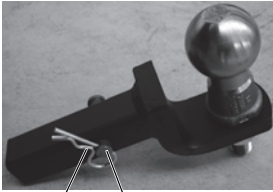


AUSSTATTUNGSMERKMALE UND BEDIENELEMENTE

Anhängevorrichtungen (sofern eingebaut)

Ab- und Anbau einer Anhängervorrichtung

1. Um die Anhängervorrichtung abzunehmen, den Federstecker und den Kupplungsbolzen entfernen. Die Anhängervorrichtung abnehmen. Dann den Kupplungsbolzen wieder anbringen und mit dem Federstecker sichern.



Kupplungsbolzen
Federstecker



Schritt 4



Schritt 5

2. Um die Anhängervorrichtung anzubringen, den Federstecker vom Kupplungsbolzen ziehen und den Kupplungsbolzen entfernen.
3. Die Anhängervorrichtung an der Aufnahme anbringen.
4. Den Kupplungsbolzen (von der linken Seite der Anhängervorrichtung) durch die Bohrungen in der Aufnahme und der Anhängervorrichtung stecken.
5. Den Federstecker wieder anbringen. Sicherstellen, dass die Anhängervorrichtung sicher befestigt und der Federstecker ordnungsgemäß auf dem Kupplungsbolzen angebracht ist.

7-poliger Anhänger-Steckverbinder

Der an dem Fahrzeug montierte 7-polige Anhänger-Steckverbinder entspricht den Anforderungen gemäß EU-Norm ISO 1724.

Bei Anhängermodellen neuerer Bauart werden alle 7 Anschlusskontakte des Steckverbinders genutzt. Ein Anhängermodell älterer Bauart ist mit diesem Steckverbinder eventuell nicht kompatibel.

Durch eine nicht ordnungsgemäß geänderte elektrische Verkabelung kann es zu Schäden an Fahrzeug- und Anhängerbauteilen kommen. Wenn Zweifel bezüglich des Anhängeranschlusses bestehen, bitte einen qualifizierten Spezialisten für Zugvorrichtungen zurate ziehen.



7-poliger Anhänger-Steckverbinder

AUSSTATTUNGSMERKMALE UND BEDIENELEMENTE

Überrollkäfig (ROPS)

Der Überrollkäfig (ROPS) dieses Fahrzeugs erfüllt die OECD-Code 4-Norm. Nach einer Beschädigung jedweder Art muss der Überrollkäfig sorgfältig von einem POLARIS-Vertragshändler überprüft werden.

Wenn sich das Fahrzeug überschlägt, kann auch ein Überrollkäfig ein Restrisiko für die Insassen nicht vollkommen ausschließen. Wenn Sicherheitsgurte und Kabinennetze oder -türen verwendet werden, schützt der Überrollkäfig die Insassen davor, aus dem Fahrzeug geschleudert zu werden. Um ein Überschlagen des Fahrzeugs zu verhindern, stets alle in dieser Betriebsanleitung enthaltenen Hinweise für den sicheren Betrieb beachten.

WARNUNG! Wenn sich das Fahrzeug überschlägt kann es zu schweren oder tödlichen Verletzungen kommen. Alle Manöver vermeiden, die das Fahrzeug veranlassen könnten, sich zu überschlagen.

AUSSTATTUNGSMERKMALE UND BEDIENELEMENTE

Allradantriebssystem (AWD)

Der Allradantrieb wird mit dem AWD-Schalter zu- und abgeschaltet. Der Schalter hat zwei Stellungen: AWD (4x4) und Zweiradantrieb (2x4). Der Schalter an Modellen mit sperrbarem Differenzial verfügt über eine dritte Stellung für das Entsperrten des Differenzials. Im entsperrten Zustand wird nur ein Hinterrad angetrieben. Siehe Seite 41.

Wenn sich der Schalter in Stellung 2x4 befindet, fährt das Fahrzeug kontinuierlich mit Zweiradantrieb. In der Schalterstellung AWD ist der Allradantrieb des Fahrzeugs aktiviert. Auf dem Kombiinstrument leuchtet die 4x4-Anzeige auf.

Bei zugeschaltetem Allradantrieb (AWD) kuppelt sich das bedarfsgesteuerte Antriebssystem automatisch ein, wenn die Hinterräder an Bodenhaftung verlieren. Wenn die Hinterräder wieder greifen, kuppelt sich das bedarfsgesteuerte Antriebssystem automatisch wieder aus.

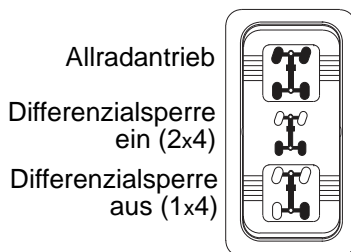
Es gibt keine zeitliche Begrenzung für den Betrieb des Fahrzeugs mit zugeschaltetem Allradantrieb.

Zuschalten des Allradantriebs

Der AWD-Schalter kann bei fahrendem Fahrzeug ein- bzw. ausgeschaltet werden. Die Fahrzeugelektronik schaltet den Allradantrieb (AWD) erst zu, wenn die Motordrehzahl unter 3100 U/min gefallen ist. Nach der Zuschaltung bleibt der Allradantrieb aktiv, bis der AWD-Schalter ausgeschaltet wird. Schaltet man den Schalter aus, während das bedarfsgesteuerte Antriebssystem in Bewegung ist, kuppelt sich dieses erst aus, wenn die Hinterräder wieder Bodenhaftung haben.

Den AWD-Schalter betätigen, bevor das Fahrzeug in Bedingungen gerät, in denen es auf den Vorderradantrieb angewiesen sein könnte. Wenn die Hinterräder durchdrehen, Gaspedal vor dem Zuschalten des Allradantriebs (AWD) freigeben.

HINWEIS: Wird der Allradantrieb (AWD) zugeschaltet während die Hinterräder durchdrehen oder rutschen, können die Antriebswelle und das Getriebe erheblich beschädigt werden. Die Umschaltung auf Allradantrieb (AWD) muss erfolgen, solange die Hinterräder gute Bodenhaftung haben oder stillstehen.



AUSSTATTUNGSMERKMALE UND BEDIENELEMENTE

Allradantriebssystem (AWD)

Abschalten des Allradantriebs

Zum Auskuppeln des Allradantriebs den AWD-Schalter in die mittlere oder untere Stellung bringen. Schaltet man den Allradantriebsschalter aus, während die Vorderräder angetrieben werden, kuppelt sich der Vorderradantrieb erst aus, wenn die Hinterräder wieder Bodenhaftung haben.

Es kann vorkommen, dass das Vorderachsgetriebe eingekuppelt bleibt, nachdem der Allradantrieb ausgeschaltet wurde. In diesem Fall ist eine spürbar erhöhte Lenkkraft erforderlich, und die Höchstgeschwindigkeit des Fahrzeugs ist reduziert. Zum Auskuppeln des Vorderachsgetriebes folgendes Verfahren anwenden.

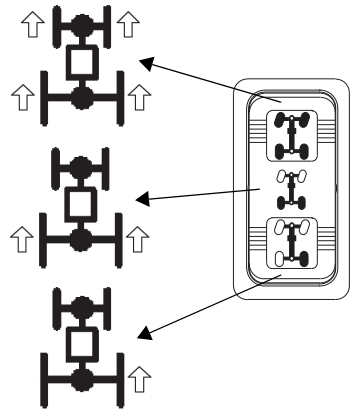
1. Fahrzeug anhalten.
2. Mindestens 3 m (10 ft) zurückstoßen.
3. Fahrzeug zum Stillstand bringen.
4. Niedrigen Gang (L) einlegen und vorwärts fahren.
5. Bleibt das Vorderachsgetriebe auch nach Ausführung dieser Anweisungen eingekuppelt, muss das Fahrzeug in die Händlerwerkstatt gebracht werden.

Sperren/Entsperren des Differentials (falls vorhanden)

HINWEIS: Wird das Fahrzeug mit gesperrtem Differential bei hoher Geschwindigkeit gefahren oder drehen die Hinterräder durch, kann das Differential beschädigt werden. Vor dem Einschalten der Differenzialsperre das Fahrzeug nahezu bis zum Stillstand abbremsen.

Die Differenzialsperre erhöht die Zugkraft der Räder auf rutschigem Untergrund bzw. bei schlechter Bodenhaftung. Um die Differenzialsperre einzulegen und das Fahrzeug mit Hinterradantrieb zu fahren, den Kippschalter in die mittlere Position (2x4) bringen.

Durch Drücken auf den unteren Teil des Schalters wird die Differenzialsperre abgeschaltet, so dass die Hinterräder voneinander unabhängig angetrieben werden. Diese Betriebsart eignet sich gut für grasbewachsenen Untergrund oder Bodenverhältnisse, die keine besonders hohe Reifenzugkraft erfordern.

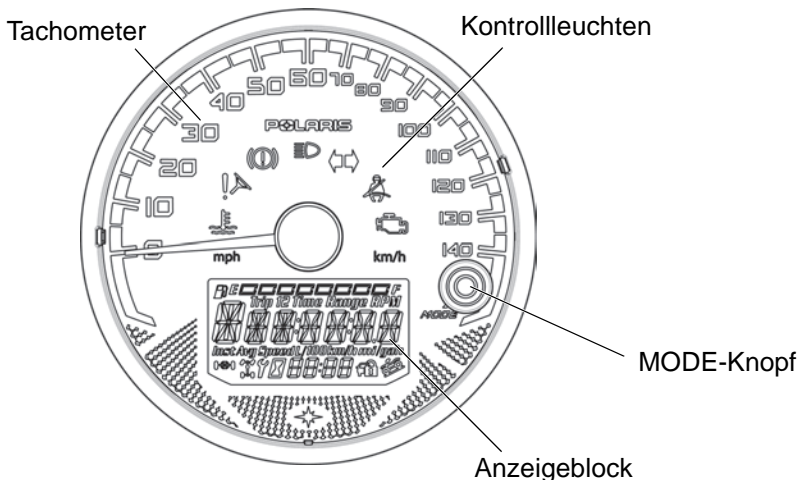


AUSSTATTUNGSMERKMALE UND BEDIENELEMENTE

Kombiinstrument

HINWEIS: Ein Hochdruckwasserstrahl kann Teile des Fahrzeugs beschädigen. Das Fahrzeug von Hand oder mit einem Gartenschlauch unter Verwendung milden Spülmittels waschen.

Bestimmte Produkte, beispielsweise Insektenschutzmittel und Chemikalien, beschädigen das Tachometerglas und andere Kunststoffflächen. Das Kombiinstrument nicht mit Alkohol reinigen. Insektensprays nicht auf das Glas gelangen lassen. Sollte Benzin auf das Kombiinstrument gelangen, sofort abwischen.



Tachometer

Der Tachometer zeigt die Fahrgeschwindigkeit des Motorrads in Kilometer pro Stunde (km/h) bzw. Meilen pro Stunde (mph) an. Siehe Seite 46.

MODE-Knopf

Mit dem MODE-Knopf können schrittweise die verschiedenen Anzeigemodi aufgerufen werden. Nähere Informationen zu diesen Betriebsarten sind auf Seite 46 zu finden.

AUSSTATTUNGSMERKMALE UND BEDIENELEMENTE

Kombiinstrument Kontrollleuchten

Leuchte	Bedeutung	Zustand
<i>KM/H</i>	Fahrgeschwindigkeit	In der Betriebsart „Metrisch“ wird die Geschwindigkeit in Kilometer pro Stunde angezeigt.
<i>MPH</i>		In der Betriebsart „Standard“ wird die Geschwindigkeit in Meilen pro Stunde angezeigt.
	Überhitzung	Dieses Symbol leuchtet auf, wenn der Motor überhitzt ist. Wenn das Symbol blinkt, ist der Motor noch immer überhitzt, und die Motorsteuerung reduziert automatisch die Motorleistung.
	EPS-Warnung	Diese Anzeigelampe leuchtet auf, wenn sich der Zündschlüssel in Stellung EIN befindet und erlischt, sobald der Motor anspringt. Sollte die Lampe nach dem Anspringen des Motors weiterleuchten, ist die Servolenkung ausgefallen. Ihr POLARIS-Vertrags-händler kann Sie unterstützen.
	Bremsenausfall	Dieses Symbol leuchtet auf, wenn die Fahrzeugsensoren eine Fehlfunktion in der Hydraulik der Bremsanlage feststellen.
	Fernlicht	Dieses Symbol leuchtet auf, wenn der Scheinwerferschalter auf Fernlicht geschaltet wird.
	Helm/Sicherheitsgurt	Diese Leuchte erinnert den Fahrer daran, sich vor Fahrtantritt davon zu überzeugen, dass Fahrer und Beifahrer Helme tragen und die Sicherheitsgurte angelegt haben. Der Sicherheitsgurt des Fahrers ist mit einer Verriegelungsfunktion ausgerüstet. Wenn der Sicherheitsgurt nicht angelegt ist, wird die Fahrgeschwindigkeit auf 24 km/h (15 mph) begrenzt.
	Motorwarnleuchte	Dieses Symbol erscheint bei Auftreten eines Fehlers in der Einspritzanlage. Wenn diese Warnanzeige leuchtet, das Fahrzeug nicht weiter betreiben. Andernfalls besteht die Gefahr eines massiven Motorschadens. Händler aufsuchen.
	Blinker	Ein Richtungsanzeiger blinkt, wenn ein Blinker aktiviert wird. Wird die Warnblinkanlage eingeschaltet, blinken beide Kontrollleuchten.

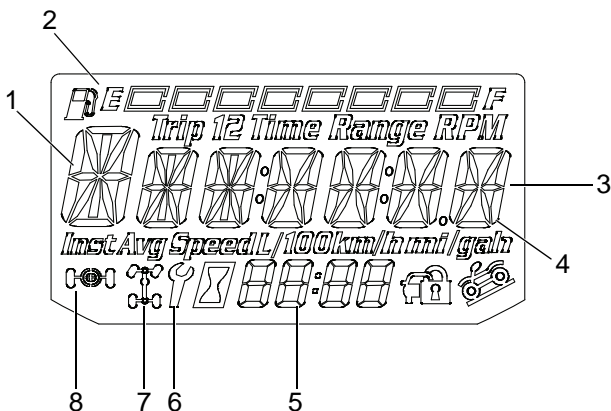
AUSSTATTUNGSMERKMALE UND BEDIENELEMENTE

Kombiinstrument

Anzeigeblock

In der Mitte des Kombiinstrumentes befindet sich ein Anzeigeblock. Beim Anlassen des Motors leuchten alle Segmente eine Sekunde lang auf. Wenn die Beleuchtung des Kombiinstrumentes versagt, ist die mögliche Ursache eine Batterieüberspannung, die die Abschaltung des Kombiinstrumentes zum Schutz des elektronischen Tachometers ausgelöst hat. Ist dieser Fall eingetreten, bitte das Fahrzeug zur fachgerechten Diagnose zum POLARIS-Händler bringen.

In der Werkseinstellung zeigt der Anzeigeblock US-Maßeinheiten und die Uhrzeit im 12-Stunden-Format an. Zur Umstellung auf metrische Einheiten und/oder das 24-Stunden-Format siehe Seite 47.



AUSSTATTUNGSMERKMALE UND BEDIENELEMENTE

Kombiinstrument Anzeigeblock

1. **Ganganzeige:** Diese Anzeige zeigt den eingelegten Gang an.
H = Hoher Gang
L = Niedriger Gang
N = Leerlauf
R = Rückwärtsgang
P = Parken
-- = Gangsignalfehler (oder Schalthebel steht zwischen Gängen)
2. **Kraftstoffanzeige:** Die Segmente der Kraftstoffanzeige geben den Füllstand des Kraftstofftanks zu erkennen. Wenn das unterste Segment erlischt, wird der Fahrer darauf hingewiesen, dass dringend getankt werden muss. Alle Segmente einschließlich des Kraftstoffsymbols blinken. Sofort auftanken.
Tip: Erscheint das Kraftstoffsymbol nicht, ist der Kraftstoffsensorkreis unterbrochen oder kurzgeschlossen. Händler aufsuchen.
3. **Betriebsdatenbereich:** In diesem Bereich werden die Werte des Kilometerzählers, des Streckenkilometerzählers und des Motorbetriebsstundenzählers sowie das programmierbare Wartungsintervall in Betriebsstunden angezeigt.
4. **Anzeige für schwache Batterieladung und Batterieüberspannung:** Diese Warnanzeige leuchtet in der Regel auf, wenn das Fahrzeug mit einer Motordrehzahl gefahren wird, die nicht zum Aufladen der Batterie ausreicht. Außerdem kann sie aufleuchten, wenn der Motor unter hoher elektrischer Last (Beleuchtung, Lüfter, Nebenverbraucher) im Leerlauf läuft. Die Warnanzeige kann zurückgesetzt werden, indem man mit höherer Motordrehzahl fährt oder die Batterie auflädt.
5. **Uhrzeit:** Die Zeitanzeige erfolgt wahlweise im 12- oder 24-Stunden-Format. Einstellanweisungen sind auf Seite 47 zu finden.
6. **Wartungsanzeige:** Das blinkende Schraubenschlüsselsymbol weist den Fahrer darauf hin, dass das voreingestellte Wartungsintervall abgelaufen ist. Das Fahrzeug sollte zur Routinewartung zum Händler gebracht werden. Einstellanweisungen sind auf Seite 47 zu finden.
7. **4x4-Anzeige:** Dieses Symbol leuchtet, wenn der Allradantrieb zugeschaltet ist (Schalter in Stellung 4x4).
8. **Rasenbetriebsanzeige (Turf):** Dieses Symbol leuchtet, wenn der Fahrer die Differenzialsperre ausschaltet. Siehe Seite 41.

AUSSTATTUNGSMERKMALE UND BEDIENELEMENTE

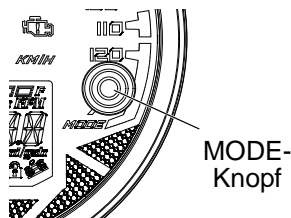
Kombiinstrument

Anzeigeblock

Mit dem MODE-Knopf können die verschiedenen Anzeigeeoptionen für den Betriebsdatenbereich nacheinander aufgerufen werden.

Anzeigeeinheiten (Metrisch/US)

Die Anzeigewerte können wahlweise in metrischen oder US-Maßeinheiten für jede der folgenden Einstellungen angegeben werden.



Tipp: Durch Ausschalten der Zündung wird der Einrichtmodus beendet. Fünf Sekunden warten und dann die Zündung einschalten. Auf dem Anzeigeblock erscheint die zuletzt vor dem Einstellen der Einheiten angezeigte Betriebsart.

	Metrische Einheiten	US-Einheiten
Entfernung	Kilometer	Meilen
Kraftstoff	Liter, brit. Gallonen	US-Gallonen
Temperatur	Celsius	Fahrenheit
Zeit	24-Stunden-Zyklus	12-Stunden-Zyklus

1. Den Schlüssel in die Stellung AUS drehen.
2. MODE-Knopf drücken und *halten* und gleichzeitig den Zündschlüssel in Stellung EIN drehen.
3. Wenn die Anzeige der Entfernungseinheit zu blinken beginnt, die gewünschte Einheit durch entsprechend häufiges Antippen des MODE-Knopfs einstellen.
4. Zum Speichern der Einstellung und Aufrufen der nächsten Anzeigeeoption den MODE-Knopf drücken und *halten*.
5. Die übrigen Anzeigeeinstellungen nach dem gleichen Schema vornehmen.

AUSSTATTUNGSMERKMALE UND BEDIENELEMENTE

Kombiinstrument

Anzeigeblock

Uhrzeitanzeige

Typ: Die Uhr muss neu gestellt werden, wenn die Batterie vorübergehend abgeklemmt wurde oder sich entladen hat.

1. Den Schlüssel in die Stellung EIN drehen. Mit dem MODE-Knopf die Kilometerzähleranzeige aufrufen.
2. Den MODE-Knopf drücken und *halten*, bis das Stundensegment blinkt. Den Knopf loslassen.
3. Während das Segment blinkt, die gewünschte Anzeige durch Antippen des MODE-Knopfs einstellen.
4. Den MODE-Knopf drücken und *halten*, bis das nächste Segment blinkt. Den Knopf loslassen.
5. Zum Einstellen der Zehner- und Einersegmente der Minutenanzeige die Schritte 3–4 zweimal wiederholen. Nach dem Stellen des Einer-Minutensegments mit Schritt 4 die Einstellung speichern und die Uhrzeitanzeige beenden.
6. Den Schlüssel in die Stellung AUS drehen.

Kilometerzähler-Modus

Die Kilometerzählerfunktion erfasst die insgesamt von dem Fahrzeug zurückgelegten Kilometer und zeigt sie an.

Streckenkilometerzähler-Modus

Der Streckenkilometerzähler erfasst jeweils die Distanz, die das Fahrzeug seit dem letzten Rücksetzen des Instruments zurückgelegt hat. Um auf null rückzusetzen, in den Streckenkilometerzähler-Modus umschalten. Den MODE-Knopf so lange drücken, bis sich die Anzeige auf null rücksetzt. Auf dem Anzeigeblock hat die Streckenkilometerzähler-Anzeige ein Dezimalkomma, während der Kilometerzähler ohne Kommastelle anzeigt.

Betriebsstundenzähler-Modus

Diese Betriebsart dient dazu, die Gesamtanzahl der Betriebsstunden des Motors mitzuverfolgen.

Motortemperaturmodus

Dieser Modus zeigt die aktuelle Kühlmitteltemperatur an.

Batteriespannungsmodus

Dieser Modus zeigt die aktuelle Systembatteriespannung an.

Drehzahlmessermodus

Die Motordrehzahl wird digital angezeigt.

Typ: Aufgrund von Luftfeuchtigkeits- und Temperaturschwankungen sowie Veränderungen der Höhe über dem Meeresspiegel ist eine geringfügige Fluktuation der Motordrehzahl von Tag zu Tag normal.

AUSSTATTUNGSMERKMALE UND BEDIENELEMENTE

Kombiinstrument

Anzeigeblock

Programmierbares Wartungsintervall

Wenn die Anzahl der Motorbetriebsstunden den Wert des programmierten Wartungsintervalls erreicht, blinkt das Schraubenschlüsselsymbol bei jedem Motorstart 5 Sekunden lang. Diese Funktion dient, sofern sie aktiviert ist, als hilfreiche Erinnerung an die fällige Routinewartung. Das Wartungsintervall wurde im Werk auf 50 Betriebsstunden eingestellt. Das Wartungsintervall kann nach folgendem Verfahren verstellt werden.

1. Den MODE-Knopf drücken, bis die noch verbleibenden Betriebsstunden des Wartungsintervalls angezeigt werden.
2. Den MODE-Knopf drücken und halten.
3. Wenn die Anzeige der verbleibenden Stunden des Wartungsintervalls blinkt, den MODE-Knopf mehrmals kurz drücken, bis die gewünschte Stundenzahl erscheint (wenn das Wort „OFF“ [Aus] angezeigt wird, ist die Wartungsintervallanzeige ausgeschaltet). Den MODE-Knopf gedrückt halten, um das neue Wartungsintervall in Betriebsstunden einzuprogrammieren.

Diagnoseanzeige

Die Diagnoseanzeige des elektronischen Kraftstoffeinspritzsystems (EFI) dient nur zu Informationszwecken. Für größere Reparaturen bitte mit einem POLARIS-Händler in Verbindung setzen.

Der Diagnosemodus ist nur zugänglich, solange die Motorwarnleuchte nach dem Einschalten des Zündschlüssels aufleuchtet. Um den aktiven Code (Fehlercode) anzuzeigen, den Schlüssel in der Stellung „Ein“ lassen.

Schaltet man den Schlüssel aus und wieder ein, und leuchtet die Motorwarnleuchte nicht mehr, kann der Diagnosemodus nicht mehr aufgerufen werden. Die Diagnoseanzeige gibt Aufschluss über anhaltende und zeitweilig auftretende Störungen.

Inaktive Fehlercodes werden im Fehlerprotokoll des Diagnosesystems gespeichert.

AUSSTATTUNGSMERKMALE UND BEDIENELEMENTE

Kombiinstrument

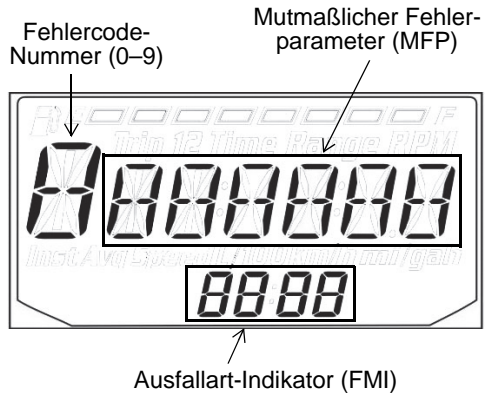
Anzeigeblock

Motorfehlercodes

Die Fehlercodeanzeige erscheint nur, wenn die MOTORWARNLEUCHTE (Ck ENG) leuchtet bzw. wenn es während eines Zündzyklus aufleuchtet und wieder erlischt. Fehlercodes werden nicht gespeichert. Wird der Zündschlüssel auf AUS gedreht, werden der Code und die Meldung gelöscht. Sie erscheinen jedoch wieder, wenn der gleiche Fehler nach dem erneuten Motorstart wieder auftritt.

Wenn die MOTORWARNLEUCHTE aufleuchtet, die Fehlercodes von der Anzeige ablesen.

1. Sollten die Fehlercodes nicht auf dem Display erscheinen, den MODE-Knopf so oft drücken, bis auf der Hauptzeile des Displays „Ck ENG“ erscheint.
2. Durch anhaltendes Drücken des MODE-Knopfs wird nun das Diagnosecodemenü aufgerufen.
3. Die drei Codezahlen, die in den Positionen der Gang-, Uhr- und Kilometerzähleranzeige erscheinen, notieren.
4. Den MODE-Knopf drücken, um den nächsten Fehlercode aufzurufen.
5. Den MODE-Knopf gedrückt halten, um das Diagnosecodemenü zu verlassen.
6. Bitte einen POLARIS-Vertragshändler aufsuchen, um weitere Einzelheiten zu den Codes zu erfahren und eine Diagnose durchführen zu lassen.



BETRIEB

WARNUNG

Bei unsachgemäßem Betrieb des Fahrzeugs besteht die Gefahr einer Kollision, des Kontrollverlustes, eines Unfalls oder eines Überschlags, was zu schweren oder tödlichen Verletzungen führen kann. Alle Sicherheitswarnhinweise im Abschnitt „Sicherheit“ dieser Betriebsanleitung müssen nicht nur gelesen, sondern auch verstanden werden.

Fahrzeug-Einfahrzeit

Die Einfahrzeit Ihres neuen POLARIS-Fahrzeugs erstreckt sich über die ersten 25 Betriebsstunden bzw. die Zeit bis zum Verbrauch der ersten beiden Benzin-tankfüllungen. Die Einfahrzeiten für Kupplung und Antriebsriemen hängen von den Betriebsbedingungen ab. Siehe Seite 51.

Für den Eigentümer ist die richtige Handhabung des Fahrzeugs während der Einfahrzeit die wichtigste Aufgabe. Ein sorgsamer Umgang mit dem neuen Motor und den Antriebskomponenten erhöht deren Leistung und Lebensdauer. Die folgenden Anweisungen sollten genau eingehalten werden.

HINWEIS: Eine übermäßige Erhitzung während der ersten drei Betriebsstunden beschädigt Motor-Präzisionsteile sowie Antriebskomponenten. Während der ersten drei Betriebsstunden den Motor nicht mit Vollgas oder hoher Drehzahl laufen lassen.

Durch die Verwendung von Ölen, die nicht von POLARIS empfohlen werden, kann der Motor erheblich beschädigt werden. Für Ihren Viertaktmotor empfehlen wir die Synthetik-Öle POLARIS PS-4.

Einfahren des Motors und des Antriebsstrangs

1. Den Kraftstofftank mit Benzin füllen. Siehe Seite 32. Beim Umgang mit Benzin ist daher stets äußerste Vorsicht geboten.
2. Ölstand prüfen. Siehe Seite 91. Gegebenenfalls so viel Öl des empfohlenen Typs nachfüllen, dass der normale Ölstand für einen sicheren Motorbetrieb beibehalten wird.
3. Die Anweisungen für neue Fahrer auf den Seiten 57–58 ausführen.
4. Vermeiden Sie aggressives Bremsen. Bitte lesen Sie die Anweisungen zum Einfahren der Bremsanlage auf Seite 51.
5. Fahren Sie mit variierendem Gas. Lassen Sie den Motor nicht längere Zeit leerlaufen.
6. Die Flüssigkeitsstände und Bedienelemente regelmäßig prüfen und die in der Checkliste angegebenen täglichen Prüfungen vor Fahrtantritt konsequent durchführen. Siehe Seite 52.

Fahrzeug-Einfahrzeit

Einfahren des Motors und des Antriebsstrangs

7. Nur leichte Lasten transportieren.
8. Während der Einfahrzeit das Motoröl und den Motorölfilter nach 25 Betriebsstunden oder einem Monat wechseln.
9. Die Flüssigkeitsstände des Hauptgetriebes und aller anderer Getriebegehäuse nach den ersten 25 Betriebsstunden und anschließend alle 100 Betriebsstunden kontrollieren.

Einfahren der Bremsanlage

Betätigen Sie die Bremsen bei den ersten 50 Bremsmanövern nur mit mäßiger Kraft. Aggressives oder übertrieben kraftvolles Bremsen mit der neuen Bremsanlage kann zur Beschädigung der Bremsbeläge und der Bremscheiben führen.

Einfahren des PVT-Getriebes (Kupplungen/Riemen)

Sorgfältiges Einfahren der Kupplungen und des Antriebsriemens erhöht Lebensdauer und Leistung. Nach einem Riemenausfall alle Rückstände aus dem Luftkanal und dem Motorraum beseitigen.

Standard-Einfahrzeit

Die ersten 80 km (50 mi) mit langsamen Geschwindigkeiten fahren. Nur leichte Lasten transportieren. Aggressives Beschleunigen, schnelles Fahren und längeres Fahren mit bestimmten Motordrehzahlen in diesem Zeitraum vermeiden.

Einfahrzeit auf Sand/Dünen

Die ersten 8 km (5 mi) in niedrigem Gang (L) fahren. Längeres langsames Fahren mit hohen Drehzahlen vermeiden. Aggressives Beschleunigen, schnelles Fahren und längeres Fahren mit bestimmten Motordrehzahlen in diesem Zeitraum vermeiden.

BETRIEB

Prüfungen vor Fahrtantritt

Wird es vor Fahrtantritt versäumt, das Fahrzeug zu überprüfen und seine Betriebssicherheit zu kontrollieren, besteht ein erhöhtes Unfallrisiko. Vor jeder Fahrt den Zustand und die Betriebssicherheit des Fahrzeugs kontrollieren.

Prüfung	Bemerkungen	Seite
Bremsanlage/Pedalweg	Auf einwandfreie Funktion prüfen.	36, 112
Bremsflüssigkeit	Auf korrekten Füllstand prüfen.	114
Vorderachsaufhängung	Prüfen, bei Bedarf abschmieren.	88
Hinterachsaufhängung	Prüfen, bei Bedarf abschmieren.	88
Lenkung	Auf Freigängigkeit prüfen.	122
Reifen	Zustand und Druck kontrollieren.	10, 117
Räder/Radbefestigung	Prüfen, festen Sitz der Befestigungsteile kontrollieren.	117
Rahmenmuttern, Schrauben und sonstige Befestigungsteile	Prüfen, festen Sitz kontrollieren.	–
Kraftstoff und Motoröl	Auf korrekte Füllstände prüfen.	45, 91
Kühlmittelstand	Auf korrekten Füllstand prüfen.	103–104
Kühlmittelschläuche	Auf Undichtigkeiten prüfen.	–
Gasmechanismus	Auf einwandfreie Funktion prüfen.	–
Kontrollleuchten/Schalter	Auf einwandfreie Funktion prüfen.	24–25
Motoransaugtrakt-Vorfilter (falls vorhanden)	Prüfen, reinigen.	108
PVT-Ansaugtrakt	Prüfen, reinigen.	108
Scheinwerfer	Funktion prüfen.	–
Blinker	Alle Blinker auf einwandfreie Funktion prüfen.	26
Spiegel	Auf optimale Überschaubarkeit der seitlichen Bereiche und des Bereichs hinter dem Fahrzeug einstellen.	27
Hupe	Auf einwandfreie Funktion prüfen.	25
Bremsleuchte/Schlussleuchte	Funktion prüfen.	–
Sitzklinken	Drücken Sie die Rückenlehnen beider Sitze nach unten, sodass die Klinken sicher einrasten.	28
Sicherheitsgurte	Gesamte Gurtlänge auf Beschädigungen prüfen, Schnallenfunktion kontrollieren.	33
Kabinentüren	Die Türen und Riegel auf Abnutzung oder Beschädigung prüfen.	33
Schutzausrüstung	Zugelassenen Helm, Schutzbrille und Schutzkleidung tragen.	7

Sicheres Fahren

1. POLARIS empfiehlt Ihnen ausdrücklich, zusammen mit allen Familienmitgliedern, die das Fahrzeug fahren werden, an einem Fahrerkurs teilzunehmen. Die Anweisungen für neue Fahrer auf den Seiten 57–58 ausführen.
2. Personen unter 18 Jahren und Personen ohne Führerschein ist das Fahren des Fahrzeugs untersagt.
3. Niemals eine Person unter 12 Jahren mitführen. In einem 2-Sitzer-Fahrzeug darf nie mehr als ein Beifahrer mitgeführt werden. Grundsätzlich keine Personen auf der Pritsche mitfahren lassen.
4. Motorabgase sind giftig. Motor nie in geschlossenen Räumen anlassen oder laufen lassen.
5. Dieses Fahrzeug nie mit Zubehör betreiben, das nicht von POLARIS für dieses Fahrzeug zugelassen ist.
6. Bei schlechten Sichtverhältnissen, z. B. bei Nebel, Regen oder Dunkelheit, ist mit erhöhter Vorsicht und mit verringerter Geschwindigkeit zu fahren. Scheinwerfer regelmäßig reinigen und durchgebrannte Glühlampen unverzüglich austauschen.
7. Wählen Sie einen Fahrstil, der Ihren Fähigkeiten, sowie den Umgebungsbedingungen entspricht. Fahrzeug nie mit überhöhter Geschwindigkeit fahren. Keine Hochstarts, Sprünge oder sonstige Kunststücke versuchen. Beim Fahren stets das Lenkrad mit beiden Händen halten.
8. Vor oder während dem Fahren dieses Fahrzeugs niemals Alkohol oder Drogen konsumieren.
9. Stets Reifen der für das Fahrzeug vorgesehenen Größe und des richtigen Typs verwenden. Sorgen Sie stets für die Aufrechterhaltung des richtigen Reifendrucks.
10. Fahren Sie nie mit einem schadhafte Fahrzeug. Lassen Sie das gesamte Fahrzeug von einer qualifizierten Service-Werkstatt auf eventuelle Schäden überprüfen, wenn es sich überschlagen hat oder einen Unfall hatte.
11. Fahren Sie das Fahrzeug nie über ein zugefrorenes Gewässer, ohne sich zuvor davon zu überzeugen, dass das Eis dick genug ist, um dem Gewicht des Fahrzeugs, Ihrem Gewicht und dem Ihrer Beifahrer sowie der Ladung und ggf. dem Gewicht der anderen Fahrzeuge der Gruppe sowie den beim Fahren wirksamen Kräften standzuhalten.
12. Die heißen Teile der Auspuffanlage nicht berühren. Brennbares Material stets von der Auspuffanlage fernhalten.
13. Beim Abstellen des Fahrzeugs stets den Zündschlüssel abziehen, um die Benutzung durch Unbefugte zu verhindern.

BETRIEB

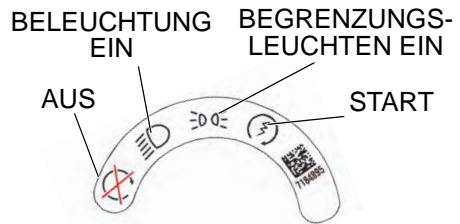
Sicheres Fahren

Ein- und Absteigen

- Nie während der Fahrt in das Fahrzeug einsteigen oder vom Fahrzeug absteigen.
- Zum Absteigen nicht vom Fahrzeug springen.
- Beim Ein- oder Absteigen stets zum Fahrzeug wenden.
- Die Bedienelemente nicht als Handgriffe verwenden. Dies könnte zu unbeabsichtigten Bewegungen des Fahrzeugs führen.
- Die Stufen und den Boden des Fahrzeugs stets sauber halten, um rutschige Flächen zu vermeiden.

Anlassen des Motors

1. Fahrzeug im Freien bzw. in einem gut belüfteten Bereich auf einer ebenen Fläche aufstellen.
2. Auf dem Fahrersitz Platz nehmen und Sicherheitsgurt anlegen. Beim Fahren mit diesem Fahrzeug müssen die Kabinentüren immer verschlossen und eingeparkt sein.
3. Ganghebel in Stellung Parken (P) bringen.
4. Feststellbremse anziehen.
5. Bremsen betätigen. Beim Anlassen des Motors das Gaspedal nicht betätigen.
6. Zündschlüssel in Stellung START drehen. Anlasser maximal 5 Sekunden lang laufen lassen. Sobald der Motor anspringt, Schlüssel loslassen. Den Schlüssel entweder in die Stellung BELEUCHTUNG EIN oder BEGRENZUNGSLEUCHTEN EIN drehen.
7. Springt der Motor nicht innerhalb von fünf Sekunden an, Zündschalter in die Stellung AUS zurückdrehen und fünf Sekunden warten. Schritte 6 und 7 wiederholen, bis der Motor anspringt.
8. Mit dem Gaspedal die Motordrehzahl etwas variieren, um das Warmlaufen des Motors zu beschleunigen, bis der Motor ruhig leerläuft.



HINWEIS: Ein sofortiges Losfahren nach dem Anlassen des Fahrzeugs kann zu Motorschäden führen. Motor vor dem Losfahren des Fahrzeugs einige Minuten warmlaufen lassen.

BETRIEB

Bremsen

1. Gaspedal komplett freigeben.

Tipp: Wenn das Gaspedal komplett freigegeben wird und die Motordrehzahl nahezu auf Leerlaufdrehzahl absinkt, hat das Fahrzeug keinerlei Motorbremswirkung.

2. Bremspedal gleichmäßig und kraftvoll betätigen.
3. Üben Sie das Anfahren und Anhalten (mit den Bremsen), bis Sie mit den Bedienelementen vertraut sind.

Abstellen des Motors

1. Gaspedal komplett freigeben und Fahrzeug bis zum Stillstand abbrem sen.
2. Ganghebel in Stellung Parken (P) bringen.
3. Vor dem Verlassen des Fahrzeugs das Bremspedal langsam freigeben und sicherstellen, dass sich der Ganghebel in der Stellung Parken (P) befindet.
4. Motor abstellen.

Parken des Fahrzeugs

1. Fahrzeug auf ebenem Untergrund zum Stehen bringen. Beim Parken des Fahrzeugs in einer Garage oder einem sonstigen Gebäude auf gute Belüftung achten und sicherstellen, dass sich das Fahrzeug nicht in der Nähe von Feuer oder Funken befindet, einschließlich von Geräten mit Zündflamme.
2. Ganghebel in Stellung Parken (P) bringen.
3. Feststellbremse anziehen.
4. Motor abstellen.
5. Vor dem Verlassen des Fahrzeugs das Bremspedal langsam freigeben und sicherstellen, dass sich der Ganghebel in der Stellung Parken (P) befindet.
6. Zündschlüssel abziehen, um die Benutzung durch Unbefugte zu verhindern.

Anweisungen für neue Fahrer



1. Vor dem Fahren dieses Fahrzeugs die Betriebsanleitung sowie alle Warn- und Hinweisaufkleber lesen und ihren Inhalt verstehen.
2. Nehmen Sie an einem Schulungskurs teil.
3. Die „Prüfungen vor Fahrtantritt“ durchführen. Siehe Seite 52.
4. Andere Personen erst dann mitführen, wenn der Fahrer selbst mindestens zwei Stunden Fahrerfahrung mit diesem Fahrzeug gesammelt hat.
5. Während dieser Zeit keine Ladungen transportieren.
6. Wählen Sie zum Einfahren ein offenes Gelände aus, um sich mit dem Fahrzeug und seinen Eigenschaften vertraut zu machen.
7. Fahrer und Beifahrer müssen stets einen Helm, Augenschutz, Handschuhe, ein langärmeliges Hemd, lange Hosen und mindestens knöchelhohe Stiefel tragen und den Sicherheitsgurt anlegen.
8. Beim Fahren mit diesem Fahrzeug müssen die Kabinentüren immer verschlossen und eingerastet sein.
9. Auf dem Fahrersitz Platz nehmen und Sicherheitsgurt anlegen.
10. Ganghebel in Stellung Parken (P) bringen.
11. Motor anlassen.

BETRIEB

Anweisungen für neue Fahrer

12. Bremse betätigen und niedrigen Gang (L) einlegen.
13. Umgebung überblicken und Fahrroute festlegen.
14. Feststellbremse lösen.
15. Das Lenkrad mit beiden Händen halten, Bremspedal langsam freigeben und Gaspedal mit dem rechten Fuß betätigen. Das Fahrzeug setzt sich in Bewegung.
16. Zunächst nur langsam fahren. Üben Sie auf ebenen Flächen das Anfahren, Anhalten, Wenden, Rangieren, den Gebrauch des Gaspedals und der Bremsen und das Fahren im Rückwärtsgang (R). Machen Sie sich bei niedriger Geschwindigkeit mit dem Kurvenverhalten des Fahrzeugs vertraut.
17. Die Geschwindigkeit erst dann erhöhen, wenn alle Manöver bei niedriger Geschwindigkeit beherrscht werden.
18. Wenn Sie das Fahren von Kurven eingeübt haben und mit höheren Geschwindigkeiten zu fahren beginnen, halten Sie bitte die folgenden Vorsichtsregeln ein:
 - Scharfe Kurven vermeiden.
 - Niemals mit hoher Geschwindigkeit in eine Kurve fahren.
 - Keine abrupten Lenkmanöver ausführen.
 - Die Geschwindigkeit dem Fahrgeschick, den Verhältnissen und dem Gelände anpassen.
 - KEINE Kunststücke wie Rutschmanöver, Sprünge, Volldrehungen usw. versuchen.

Fahren mit einem Beifahrer

1. Die Anweisungen für neue Fahrer auf den Seiten 57–58 ausführen.
2. Die „Prüfungen vor Fahrtantritt“ durchführen. Siehe Seite 52.
3. Andere Personen erst dann mitführen, wenn der Fahrer selbst mindestens zwei Stunden Fahrerfahrung mit diesem Fahrzeug gesammelt hat.
4. In einem 2-Sitzer-Fahrzeug darf nie mehr als ein Beifahrer mitgeführt werden. Zusätzliche Beifahrer können die Lenkbarkeit des Fahrzeugs beeinträchtigen und die Handhabung der Bedienelemente erschweren.
5. Der Beifahrer muss mindestens 12 Jahre alt sein. Alle Fahrzeuginsassen müssen so sitzen können, dass der Rücken am Sitz anliegt, beide Füße flach auf dem Boden stehen und beide Hände das Lenkrad (als Fahrer) oder, bei einem Beifahrer, den Handgriff umfassen.
6. Fahrer und Beifahrer müssen stets einen Helm, Augenschutz, Handschuhe, ein langärmeliges Hemd, lange Hosen und mindestens knöchelhohe Stiefel tragen und den Sicherheitsgurt anlegen. Siehe Seite 7.
7. Beim Fahren mit diesem Fahrzeug müssen die Kabinentüren immer verschlossen und eingerastet sein.
8. Ein Beifahrer darf nur auf dem Beifahrersitz mitfahren.
9. Geschwindigkeit herabsetzen. Stets Fahrgeschwindigkeiten einhalten, die Ihren eigenen Fähigkeiten, denen des Beifahrers und den Fahrbedingungen entsprechen. Überraschende oder aggressive Manöver, die zu Unbehagen oder Verletzungen des Beifahrers führen können, sind zu vermeiden.
10. Durch das Mitführen von Beifahrern und/oder Ladung verändert sich das Fahrverhalten des Fahrzeugs. Daher muss zum Bremsen mehr Zeit und ein längerer Bremsweg einkalkuliert werden.
11. Stets alle Anweisungen auf den Sicherheitsaufklebern und in dieser Betriebsanleitung befolgen.



BETRIEB

Fahren auf rutschigem Untergrund

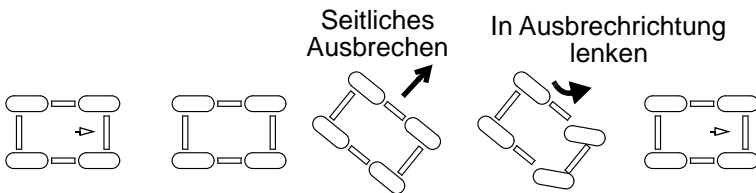
Beim Fahren auf rutschigem Untergrund wie z. B. auf nassen Pisten, losem Kies oder Eis ist stets mit dem Ausbrechen oder Rutschen des Fahrzeugs zu rechnen.

Beim Fahren auf rutschigem Grund sind die folgenden Vorsichtsregeln zu beachten:

1. Vor dem Befahren rutschiger Bereiche Geschwindigkeit herabsetzen.
2. Mit größtmöglicher Aufmerksamkeit fahren, Beschaffenheit der Route im Voraus abschätzen und plötzliches, scharfes Abbiegen vermeiden, da das Fahrzeug sonst abrutschen kann.
3. Allradantrieb zuschalten, bevor die Räder durchdrehen.

HINWEIS: Schaltet man den Allradantrieb (AWD) ein, während die Räder durchdrehen, kann der Antriebsstrang erheblich beschädigt werden. Den Allradantrieb (AWD) erst zuschalten, wenn alle Räder stillstehen.

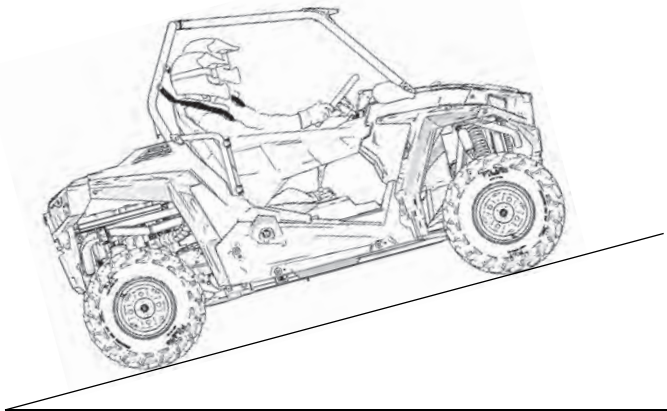
4. Wenn das Fahrzeug seitlich ausbricht, gegenlenken. *Niemals die Bremse betätigen, wenn das Fahrzeug ausbricht.*



Bergauf fahren

Beim Bergauffahren sind folgende Vorsichtsmaßnahmen zu beachten:

1. Vor dem Befahren einer Steigung stets das Gelände sorgsam prüfen. Niemals Steigungen mit extrem rutschigem oder instabilem Untergrund befahren.
2. Nicht auf übermäßig steilen Hängen fahren. Lässt sich das Befahren einer steileren Steigung nicht vermeiden, vor Beginn der Steigung den Allradantrieb zuschalten.
3. In gerader Linie bergauf fahren.
4. Mit gleichbleibender Geschwindigkeit und Gaspedalstellung aufwärts fahren. Nie abrupt Gas geben.
5. Unnötige Geschwindigkeits- oder Richtungsänderungen vermeiden.
6. Nie bei hoher Geschwindigkeit über eine Hügelkuppe fahren. Auf der anderen Seite der Kuppe könnte sich ein Hindernis, ein Abgrund, ein anderes Fahrzeug oder eine Person befinden.
7. Wenn das Fahrzeug an einer Steigung stehen bleibt, Bremsen betätigen. Rückwärtsgang (R) einlegen und das Fahrzeug langsam bergab rollen lassen. Dabei die Geschwindigkeit durch leichten Druck auf die Bremse drosseln.



BETRIEB

Fahren quer zum Hang

Vom Fahren quer zum Hang wird abgeraten. Ein falsches Vorgehen kann dazu führen, dass der Fahrer die Kontrolle verliert bzw. sich das Fahrzeug überschlägt. Nur dann quer zum Hang fahren, wenn es absolut unvermeidlich ist.

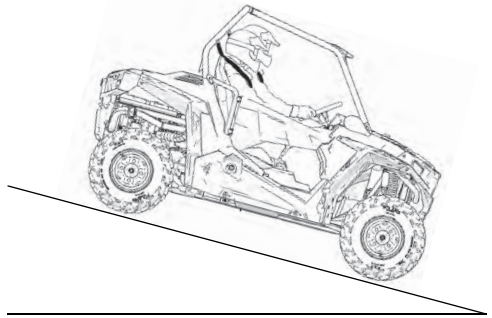
Besteht *keine Alternative* zur Querbefahrung eines Hangs, bitte unbedingt die folgenden Sicherheitsregeln einhalten:

1. Allradantrieb einschalten.
2. Langsam und mit äußerster Vorsicht fahren.
3. Sollte das Fahrzeug zu kippen beginnen oder den Eindruck vermitteln, als sei es im Begriff umzukippen, *sofort* bergab lenken.
4. Hindernisse und Veränderungen im Gelände, die das Fahrzeug in Schräglage oder ins Rutschen bringen könnten, sind zu meiden.
5. Beginnt das Fahrzeug bergab zu rutschen, sofort bergab lenken, um das Rutschen zu unterbinden, oder das Fahrzeug anhalten und langsam in eine Position manövrieren, in der es in gerader Linie bergab gefahren werden kann.

Bergab fahren

Beim Bergabfahren sind folgende Vorsichtsmaßnahmen zu beachten:

1. Nicht auf übermäßig steilen Hängen fahren.
2. Geschwindigkeit herabsetzen. Niemals mit hoher Geschwindigkeit bergab fahren.
3. Vor dem Befahren einer Gefällstrecke stets das Gelände sorgsam prüfen. Niemals Steigungen mit extrem rutschigem oder instabilem Untergrund befahren.
4. Stets mit einem eingekuppelten Vorwärtsgang bergab fahren. *Niemals im Leerlauf (N) bergab rollen.*
5. Beim Bergabfahren nicht in einem Winkel fahren, in dem sich das Fahrzeug zu stark seitlich neigen würde. In gerader Linie bergab fahren.
6. Bremsen *leicht* betätigen, um das Fahrzeug zu verlangsamen.

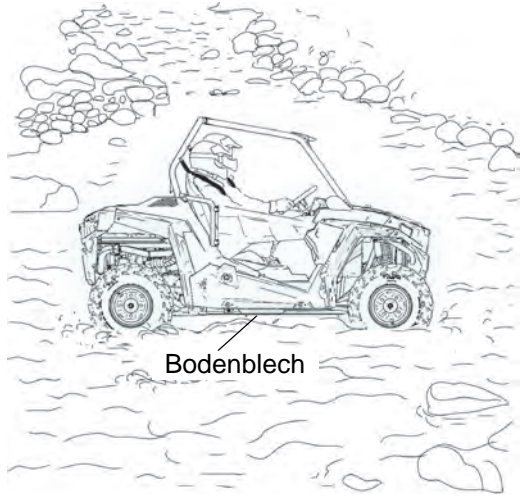


BETRIEB

Durchfahren von Gewässern

Das Fahrzeug kann Gewässer durchfahren, deren Tiefe die Höhe des Bodenblechs nicht übersteigt. Beim Durchfahren von Gewässern sind folgende Vorsichtsregeln zu beachten:

1. Vor dem Einfahren in das Gewässer Wassertiefe und Strömungsverhältnisse feststellen.
2. Eine Stelle suchen, an der die Wassertiefe am niedrigsten ist und beide Ufer relativ flach ansteigen. Niemals durch Gewässer fahren, die die empfohlene Maximaltiefe überschreiten.



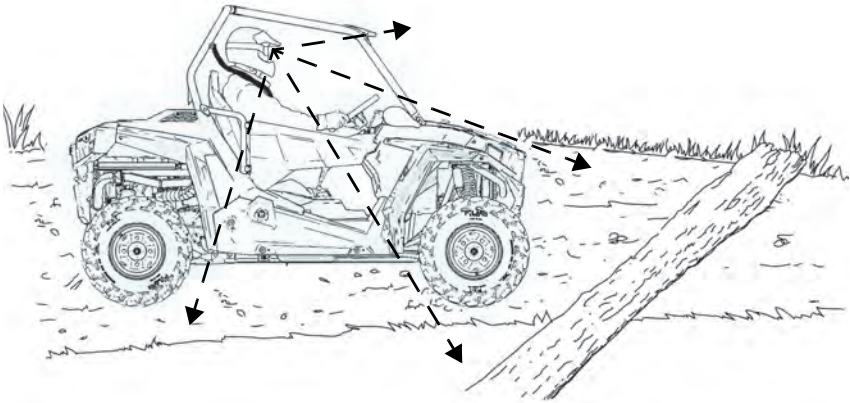
WARNUNG! Der Auftrieb der großen Reifen des Fahrzeugs kann bei tiefen oder rasch fließenden Gewässern bewirken, dass das Fahrzeug schwimmt und der Fahrer die Kontrolle verliert. Dies kann zu Verlust der Bodenhaftung, Kontrollverlust, Überschlagen des Fahrzeugs oder einem Unfall führen.

3. Nasse Bremsen haben eine reduzierte Bremswirkung. Nach dem Verlassen des Gewässers die Bremsfunktion prüfen. Die Bremsen bei langsamer Fahrt mehrmals leicht betätigen. Durch die Reibungswärme können die Bremsbeläge schneller trocknen. Brems- und Gaspedal nicht gleichzeitig betätigen.

HINWEIS: Wird das Fahrzeug nach dem Durchfahren von Wasser nicht gründlich überprüft, kann sich ein schwerwiegender Motorschaden einstellen. Die in der Wartungstabelle aufgeführten Wartungsmaßnahmen durchführen. Siehe Seite 84. Besonderen Wert auf Motoröl, Getriebeöl, Flüssigkeit im bedarfsgesteuerten Antriebssystem, Öl im hinteren Getriebegehäuse sowie sämtliche Fettnippel legen.

Sollte das Fahrzeug in tiefes Wasser eintauchen oder sollte das Wasser beim Durchfahren eines Gewässers über den Kabinenboden hinaus ansteigen, muss das Fahrzeug anschließend *vor einem erneuten Anlassen des Motors zur Wartung in die Händlerwerkstatt gebracht werden*. Sollte es unmöglich sein, das Fahrzeug zur Werkstatt zu bringen, ohne den Motor anzulassen, müssen die auf Seite 121 beschriebenen Wartungsmaßnahmen durchgeführt und das Fahrzeug bei der nächstmöglichen Gelegenheit zur Werkstatt gebracht werden.

Fahren über Hindernisse

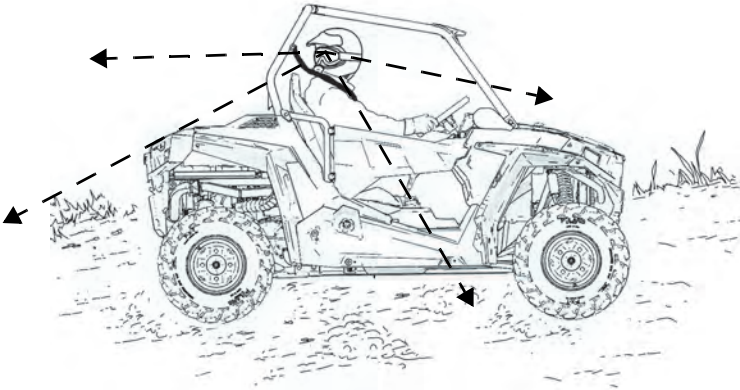


Beim Fahren über Hindernisse sind die folgenden Vorsichtsregeln zu beachten:

1. Vor Fahrten in unbekanntem Gelände die Route stets auf Hindernisse prüfen.
2. Vorausschauen und lernen, das Gelände richtig einzuschätzen. Ständige Wachsamkeit ist geboten, damit Gefahrenquellen wie Baumstämme, Gesteinsbrocken und tiefhängende Äste rechtzeitig erkannt werden.
3. Bei Fahrten in unbekanntem Gelände langsam fahren und besondere Vorsicht walten lassen. Manche Hindernisse sind nicht ohne weiteres zu erkennen.
4. Nicht über große Hindernisse wie große Gesteinsbrocken oder umgestürzte Bäume fahren. Ist dies unvermeidbar, mit äußerster Vorsicht vorgehen und langsam fahren.
5. Vor dem Überfahren eines Hindernisses, das zum Umkippen des Fahrzeugs führen könnte, Beifahrer absteigen lassen.

BETRIEB

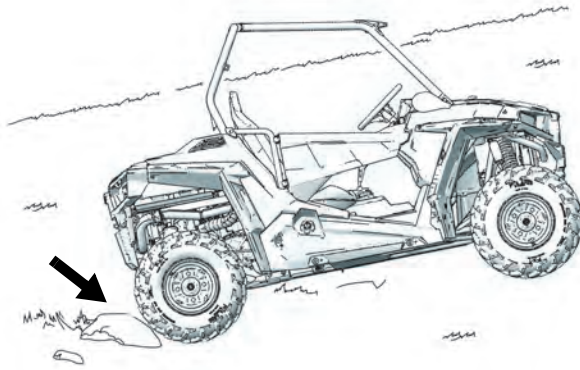
Fahren im Rückwärtsgang (R)



Beim Fahren im Rückwärtsgang (R) sind die folgenden Vorsichtsregeln zu beachten:

1. Stets auf Hindernisse oder Personen hinter dem Fahrzeug achten.
2. Gas *behutsam* betätigen. Nie abrupt Gas geben.
3. Langsam zurückstoßen.
4. Zum Anhalten Bremsen *behutsam* betätigen.
5. Scharfe Kurven vermeiden.

Parken an Steigungen



Ein weggrollendes Fahrzeug kann schwere Verletzungen verursachen. Parken an Steigungen vermeiden. Besteht *keine Alternative* zum Parken an Hängen, bitte unbedingt die folgenden Sicherheitsregeln einhalten:

1. Bremsen betätigen.
2. Ganghebel in Stellung Parken (P) bringen.
3. Feststellbremse anziehen.
4. Motor abstellen.
5. Vor dem Verlassen des Fahrzeugs das Bremspedal langsam freigeben und sicherstellen, dass sich der Ganghebel in der Stellung Parken (P) befindet.
6. Die Hinterräder auf der bergab gewandten Seite mit Bremsblöcken sichern.

BETRIEB

Transportieren von Lasten

⚠️ WARNUNG

Überladen des Fahrzeugs oder unsachgemäßes Transportieren von Lasten kann das Verhalten des Fahrzeugs negativ beeinflussen. Dies kann zum Kontrollverlust über das Fahrzeug oder zu unzuverlässigem Bremsverhalten führen. Beim Transportieren von Ladungen sind stets die folgenden Sicherheitsregeln einzuhalten:

Die zulässige Zuladung für dieses Fahrzeug niemals überschreiten.

BEIM TRANSPORTIEREN VON LASTEN GESCHWINDIGKEIT HERABSETZEN UND EINEN LÄNGEREN BREMSWEG EINKALKULIEREN.

DIE MAXIMALE TRAGLAST des Fahrzeugs **DARF UNTER KEINEN UMSTÄNDEN ÜBERSCHRITTEN WERDEN.** Bei der Berechnung der Zuladung des Fahrzeugs ist auch das Gewicht des Fahrers, Beifahrers, mitgeführten Zubehörs und der Ladung auf dem Gepäckträger oder auf der Pritsche zu berücksichtigen. Die Summe aller dieser Lasten darf die maximale Zuladung des Fahrzeugs nicht überschreiten.

Den Schwerpunkt der Ladung auf der Pritsche immer möglichst weit nach vorne und möglichst tief legen.

Beim Fahren in unebenem oder hügeligem Gelände Geschwindigkeit herabsetzen und die Ladung reduzieren, um das Fahrverhalten nicht zu beeinträchtigen.

Beim Transportieren von Lasten muss das Fahrzeug mit besonderer Vorsicht betrieben werden. Geschwindigkeit herabsetzen und im niedrigstmöglichen Gang fahren.

VOR FAHRTANTRITT DIE GESAMTE LADUNG SICHERN. Ungesicherte Ladung kann die Stabilität des Fahrzeugs beeinträchtigen und bewirken, dass der Fahrer die Kontrolle verliert.

DIE FAHRT NUR MIT STABILER UND SICHERER BELADUNG ANTRETEN. Beim Transport von Lasten, deren Schwerpunkt nicht in der Mitte des Fahrzeugs positioniert werden kann, die Ladung sicher verzurren und besonders vorsichtig fahren.

SCHWERE LASTEN KÖNNEN DAS BREMSVERHALTEN UND DIE KONTROLLIERBARKEIT DES FAHRZEUGS BEEINTRÄCHTIGEN. Beim Betätigen der Bremsen mit einem beladenen Fahrzeug ist äußerste Vorsicht geboten. Vermeiden Sie Geländebedingungen und Situationen, in denen rückwärts bergab gefahren werden muss.

ES IST ÄUSSERSTE VORSICHT GEBOTEN beim Transportieren einer Ladung, die seitlich über die Pritschenwände hinausragt. Die Stabilität und Manövrierfähigkeit können beeinträchtigt werden und zu einem Überschlag des Fahrzeugs führen.

DIE EMPFOHLENE GESCHWINDIGKEITEN NICHT ÜBERSCHREITEN. In Kurven sowie beim Bergauf- und Bergabfahren darf das Fahrzeug nicht schneller als 16 km/h (10 mph) fahren.

Eine auf der Pritsche mitfahrende Person kann vom Fahrzeug fallen oder in die Antriebsteile geraten.

Grundsätzlich keine Personen auf der Pritsche mitfahren lassen. Ein Beifahrer muss stets auf einem Beifahrersitz Platz nehmen und den Sicherheitsgurt anlegen.



Transportieren von Lasten

Ihr POLARIS-Fahrzeug ist für eine bestimmte Traglast ausgelegt. Beim Transportieren von Lasten Geschwindigkeit herabsetzen und einen längeren Bremsweg einkalkulieren.

Das Fahrzeug ist so zu beladen, dass der Schwerpunkt der Last möglichst in der Mitte des Fahrzeugs und möglichst niedrig liegt. Um die größtmögliche Stabilität bei unebenen Bodenverhältnissen oder in hügeligem Gelände zu erzielen, Geschwindigkeit herabsetzen und Ladung reduzieren. Wenn die Ladung seitlich über die Pritsche hinausragt, ist besondere Vorsicht geboten.

Die Warnhinweise auf den Warnaufklebern und in der Betriebsanleitung zur Lastverteilung sind in jedem Fall zu lesen und zu befolgen. Die maximale Zuladung für Ihr Fahrzeug darf unter keinen Umständen überschritten werden. Siehe Seite 132.

Lebensdauer des Antriebsriemens

Im Interesse einer möglichst langen Lebensdauer des Antriebsriemens sollte bei folgenden Bedingungen ein niedriger Gang (L) eingelegt werden:

- beim Transportieren bzw. Ziehen schwerer Lasten,
- bei durchgängigem Fahren mit einer Geschwindigkeit von unter 56 km/h (35 mph) auf schwierigem Untergrund, wie z. B. Schlamm, Felsen und Sand/Dünen.

BETRIEB

Abschleppen

⚠️ WARNUNG

Unfachmännisches Ziehen von Lasten kann das Fahrverhalten des Fahrzeugs verändern und den Kontrollverlust über das Fahrzeug oder Instabilität beim Bremsen zur Folge haben.

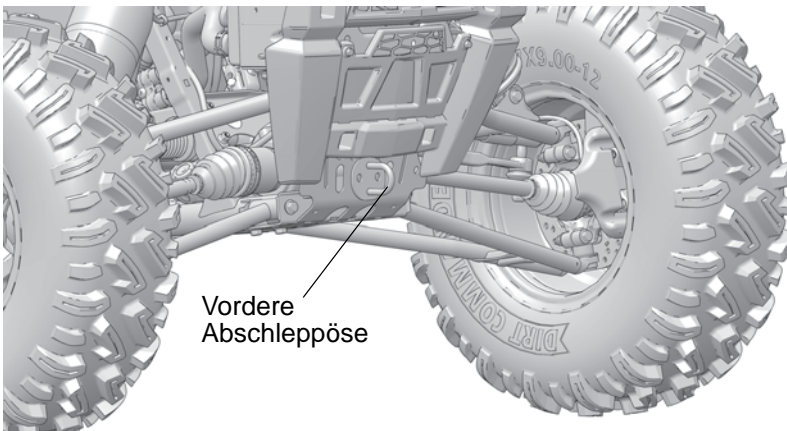
Dieses *RZR*-Fahrzeug kann **NUR** Fahrzeuge schleppen, die höchstens so groß und schwer wie das schleppende Fahrzeug sind.

Wenn ein funktionsuntaugliches *RZR*-Fahrzeug abgeschleppt werden soll, muss das Getriebe dieses Fahrzeugs in den Leerlauf (N) geschaltet werden. Mit Anhänger darf das Fahrzeug eine Geschwindigkeit von 16 km/h (10 mph) nicht überschreiten.

Abschleppen eines *RZR*

Das Abschleppen dieses Fahrzeugs wird nicht empfohlen. Das Fahrzeug stets auf einem Anhänger oder einer Ladefläche transportieren; keines der vier Räder darf den Erdboden berühren. Siehe Seite 131.

Wenn sich das Abschleppen eines funktionsuntauglichen Fahrzeugs nicht vermeiden lässt, das Getriebe dieses Fahrzeugs in den Leerlauf (N) schalten. Nur über die kürzest mögliche Distanz abschleppen. Nicht schneller als 16 km/h (10 mph) fahren.



WINDENANLEITUNG

Diese Sicherheitswarnungen und Anweisungen gelten für Fahrzeuge, die mit einer Winde ausgeliefert oder vom Besitzer mit einer Winde nachgerüstet wurden.

⚠️ WARNUNG

Unsachgemäßer Umgang mit der Winde kann zu **SCHWEREN** oder **TÖDLICHEN VERLETZUNGEN** führen. Bitte halten Sie sich stets an alle Anweisungen und Warnhinweise dieser Betriebsanleitung bezüglich Winden.

Das Seil Ihrer Winde ist entweder ein Drahtseil oder ein speziell entwickeltes Synthetikfaserseil. Der Begriff „Windenseil“ gilt für beide Seilarten, soweit nicht anderslautend angegeben.

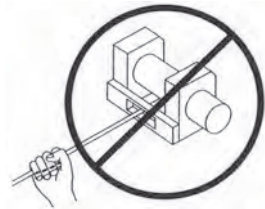
Winden-Sicherheitsanweisungen

1. Lesen Sie alle relevanten Informationen in dieser Betriebsanleitung.
2. Vor und beim Bedienen der Winde ist der Konsum von Alkohol und Drogen untersagt.
3. Kinder oder Personen, die unfähig bzw. nicht mit der Windenfunktion vertraut sind, dürfen die Winde auf keinen Fall bedienen.
4. Beim Bedienen der Winde sind stets ein Augenschutz und Handschuhe zu tragen!
5. Beim Bedienen der Winde Körper und Gliedmaßen, Haare, Kleidung und Schmuck vom Windenseil, der Seilführung und dem Haken fernhalten.
6. Versuchen Sie nie, eine an der Winde befestigte Last durch Anfahren des Fahrzeugs ruckartig zu bewegen. Siehe Abschnitt *Stoßbelastung* auf Seite 80.
7. Halten Sie beim Betrieb der Winde stets Personen (insbesondere Kinder) und jegliche Ablenkung aus dem Bereich um das Fahrzeug, die Winde, das Windenseil und die Last fern.
8. Schalten Sie die Zündung des Fahrzeugs grundsätzlich **AUS**, wenn das Fahrzeug und die Winde nicht in Betrieb sind.
9. Vergewissern Sie sich stets, dass mindestens fünf (5) Seilwindungen auf der Windenhaspel verbleiben. Die Reibung dieser Seilwindungen auf der Haspel ermöglicht es der Trommelbremse, auf das Windenseil Zugkraft auszuüben und die Last zu bewegen.

WINDENANLEITUNG

Winden-Sicherheitsanweisungen

10. Legen Sie bei Betrieb der Winde stets die Feststellbremse und/oder den Feststellmechanismus des Fahrzeugs ein, damit sich das Fahrzeug nicht von der Stelle bewegt. Verwenden Sie bei Bedarf Bremskeile.
11. Stets das Fahrzeug und die Winde möglichst so ausrichten, dass sich die Last direkt vor dem Fahrzeug befindet. Das Windenseil sollte möglichst nicht in einem Winkel zur Fahrzeugmittelachse verlaufen, sondern mit dieser deckungsgleich sein.
12. Besteht keine Alternative zu einer Schrägbelastung der Winde, sind die folgenden Sicherheitsregeln einzuhalten:
 - A. Ab und zu einen prüfenden Blick auf die Windenhaspel werfen. Das Windenseil darf sich nie an einem Ende der Windenhaspel aufstauen oder in mehreren Windungen übereinander „stapeln“. Anderenfalls können die Winde und das Windenseil beschädigt werden.
 - B. Sollte sich das Windenseil aufstauen, die Winde abstellen. Das Windenseil nach der Beschreibung von Schritt 15 auf Seite 78 abspulen und gleichmäßig wieder aufwickeln. Dann den Windenbetrieb fortsetzen.
13. Das Windenseil nie in steilen Winkeln auf- oder abspulen. Dadurch könnte das Fahrzeug, an dem sich die Winde befindet, destabilisiert werden und sich ohne Vorwarnung bewegen.
14. Mit der Winde keine Lasten zu bewegen versuchen, deren Gewicht die Nennleistung der Winde übersteigt.
15. Beim Windenbetrieb kann sich der Windenmotor erhitzen. Wird die Winde mehr als 45 Sekunden lang betrieben oder während des Betriebs abgewürgt, Winde abstellen und vor erneutem Betrieb 10 Minuten lang abkühlen lassen.
16. Beim Hochwinden einer Last mit der Winde das Windenseil nie berühren, drücken, ziehen oder sich darüber stellen.
17. Das Windenseil nie durch die Hände laufen lassen, selbst wenn Sie schwere Arbeitshandschuhe tragen.



Winden-Sicherheitsanweisungen

18. Nie die Windenkupplung freigeben, solange das Windenseil unter Spannung steht.
19. Die Winde nie zum Anheben oder Transportieren von Menschen verwenden.
20. Die Winde nie zum Heben oder Aufhängen einer vertikalen Last verwenden.
21. Die Winde nie in Wasser eintauchen oder unter Wasser gelangen lassen. Geschieht dies dennoch, die Winde anschließend vom Händler warten lassen.
22. Die Winde und das Windenseil vor jedem Gebrauch kontrollieren.
23. Den Haken nie ganz in die Winde einziehen lassen. Sonst können Teile der Winde beschädigt werden.
24. Wenn die Winde nicht in Gebrauch ist, die Fernsteuerung vom Fahrzeug trennen, um eine versehentliche Betätigung oder eine Benutzung durch Unbefugte zu vermeiden.
25. Das Windenseil nie einfetten oder einölen. Sonst kann Schmutz daran haften bleiben, der die Lebensdauer des Windenseils verkürzt.

WINDENANLEITUNG

Windenbedienung

Vor Gebrauch der Winde die *Winden-Sicherheitsanweisungen* auf den vorherigen Seiten lesen.

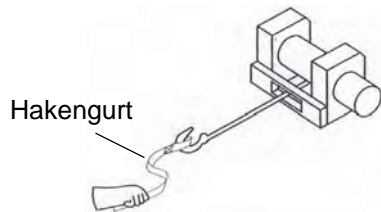
Tipp: Es empfiehlt sich, die Bedienung und den Betrieb der Winde vor dem ersten richtigen Einsatz zu üben.

⚠️ WARNUNG

Unsachgemäßer Umgang mit der Winde kann zu **SCHWEREN** oder **TÖDLICHEN VERLETZUNGEN** führen. Bitte halten Sie sich stets an alle Anweisungen und Warnhinweise dieser Betriebsanleitung bezüglich Winden.

Jeder Windeneinsatz ist anders geartet.

- Denken Sie den beabsichtigten Einsatz stets zunächst gründlich durch.
 - Gehen Sie bedächtig und planmäßig vor.
 - Verfahren Sie beim Gebrauch der Winde nie hastig oder unüberlegt.
 - Achten Sie stets auf die Umgebung.
 - Erweist sich eine Verfahrensmethode als ungeeignet, sollten Sie Ihr Vorgehen entsprechend ändern.
 - Denken Sie stets daran, dass diese Winde sehr starke Kraft ausübt.
 - Es sind Situationen denkbar, denen Sie und diese Winde nicht gewachsen sind. Scheuen Sie sich nicht, im Bedarfsfall andere Menschen um Hilfe zu bitten.
1. Kontrollieren Sie vor jedem Gebrauch das Fahrzeug, die Winde, das Windenseil und die Bedienelemente der Winde auf Anzeichen von Schäden oder auf Teile, die repariert oder ausgetauscht werden müssen. *Achten Sie besonders auf den ersten Meter (3 ft) des Windenseils, wenn die Winde zum Anheben eines Anbaupflugs benutzt wurde oder wird.* Tauschen Sie abgenutztes und schadhaftes Seil unverzüglich aus.
 2. Nehmen Sie nie eine Winde oder ein Fahrzeug in Betrieb, die reparatur- oder wartungsbedürftig sind.
 3. Legen Sie bei Betrieb der Winde stets die Feststellbremse und/oder den Feststellmechanismus des Fahrzeugs ein, damit sich das Fahrzeug nicht von der Stelle bewegt. Verwenden Sie bei Bedarf Bremskeile.



Windenbedienung

4. Verwenden Sie zum Hantieren mit dem Haken stets den Hakengurt.

WARNUNG! Nie die Finger durch den Haken stecken. **SCHWERE VERLETZUNGSGEFAHR!**

- A. Den Haken entweder direkt an der Last oder mithilfe eines Abschleppgurts oder einer Kette an ein um die Last geschlungenes Windenseil befestigen.



NEIN



JA

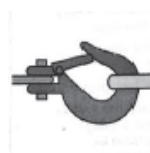
Tip: Ein Abschleppgurt darf sich **NICHT** ausdehnen. Spezielle elastische Bergungsgurte sind dagegen dehnbar.

WARNUNG! Verwenden Sie an der Winde niemals einen elastischen Bergungsgurt, da sonst beim eventuellen Reißen des Windenseils übermäßig viel Energie frei wird. Dies kann zu **SCHWEREN** oder **TÖDLICHEN VERLETZUNGEN** führen. Siehe Abschnitt *Stoßbelastung* auf Seite 80.

- B. Den Haken des Windenseils nie am Windenseil selbst einhängen. Dadurch könnte das Windenseil beschädigt werden und reißen.

WARNUNG! Das Windenseil bei den ersten Anzeichen von Beschädigung austauschen, um **SCHWERE** oder **TÖDLICHE VERLETZUNGEN** durch plötzliches Reißen des Seils zu vermeiden. Ersetzen Sie Teile von POLARIS-Winden (einschließlich des Seils) zu Ihrer Sicherheit grundsätzlich nur durch echte POLARIS-Ersatzteile. Diese erhalten Sie bei Ihrem POLARIS-Vertragshändler.

- C. Richten Sie das Windenseil wenn irgend möglich stets auf die Mittellinie des Windenfahrzeugs aus. Dadurch kann die Haspel das Windenseil sauber aufspulen, und die Belastung der Seilführung wird reduziert.
- D. Um ein stecken gebliebenes Fahrzeug mit Hilfe des an einem Baum angeschlagenen Windenseils freizubekommen, bitte zur Schonung des Baums einen Abschleppgurt oder ein ähnliches Material um den Baum legen. Scharfe Drahtseile und Ketten können Bäume beschädigen und unter Umständen sogar zerstören.
- E. Kontrollieren Sie nach dem Anschlagen der Last vor dem Einschalten der Winde, ob die Sicherheitsklinke am Haken des Windenseils richtig eingerastet ist.
- F. Setzen Sie die Winde nie in Betrieb, wenn der Haken oder die Klinke beschädigt ist. Schadhafte Teile stets vor erneutem Gebrauch der Winde austauschen.



JA



NEIN

WINDENANLEITUNG

Windenbedienung

5. Den Hakengurt nie vom Haken abnehmen!
6. Windenkupplung lösen und Windenseil herausziehen.
7. Je mehr Seil abgespult wird, desto größer ist das Zugvermögen der Winde. Vergewissern Sie sich stets, dass mindestens fünf (5) Seilwindungen auf der Windenhaspel verbleiben. Die Reibung dieser Seilwindungen auf der Haspel ermöglicht es der Trommelbremse, auf das Windenseil Zugkraft auszuüben und die Last zu bewegen.
8. Lesen und befolgen Sie im Interesse eines sicheren Windenbetriebs die folgenden Informationen zum Abfangen der Windenseilenergie.
 - A. Um die im Seil gestaute Energie abzufangen, die bei einem Windenseilriss schlagartig freigesetzt würde, sollten Sie stets einen geeigneten und dämpfenden Gegenstand auf das Seil legen. Dabei kann es sich um eine schwere Jacke, eine Plane oder einen sonstigen weichen, dichten Gegenstand handeln. Ein solcher „Dämpfer“ kann einen erheblichen Teil der Energie absorbieren, die bei einem Windenseilriss während des Windenbetriebs freigesetzt wird. Auch ein Ast kann verwendet werden, wenn sich kein anderer Gegenstand findet.
 - B. Den „Dämpfer“ auf die Mitte der abgespulten Seillänge legen.
 - C. Ist ein sehr langes Stück Seil abgespult, die Winde beim Aufspulen zwischendurch anhalten und den Dämpfungsgegenstand wieder auf die Mitte des noch freien Windenseilabschnitts legen. Vorher stets die Seilspannung lockern.
 - D. Vermeiden Sie es möglichst, auf einer Linie mit dem Windenseil zu stehen. Lassen Sie nicht zu, dass andere Personen während des Windenbetriebs in der Nähe des Windenseils oder auf einer Linie mit dem Seil stehen.
9. Den Haken des Windenseils nie am Windenseil selbst einhängen. Dadurch könnte das Windenseil beschädigt werden und reißen.
10. Verwenden Sie niemals schadhafte oder abgenutzte Gurte, Ketten oder sonstige Hilfsmaterialien.

Windenedienung

11. Ein mit einer Winde ausgerüstetes Fahrzeug darf NUR dann während des Windenbetriebs gefahren werden, wenn das Fahrzeug stecken geblieben ist. Ein mit einer Winde ausgerüstetes Fahrzeug darf UNTER KEINEN UMSTÄNDEN gefahren werden, um ein zweites steckengebliebenes Fahrzeug ruckartig mit Hilfe des Windenseils flott zu machen. Siehe Abschnitt *Stoßbelastung* auf Seite 80. Halten Sie sich im Interesse Ihrer eigenen Sicherheit beim Freiziehen eines steckengebliebenen Fahrzeugs stets an die folgenden Richtlinien:
 - A. Windenkupplung lösen und benötigte Windenseil-Länge herausziehen.
 - B. Windenseil möglichst genau auf die Mittellinie des Windenfahrzeugs ausrichten.
 - C. Den Haken des Windenseils unter Einhaltung der nachfolgenden Anweisungen am Verankerungspunkt bzw. dem Rahmen des steckengebliebenen Fahrzeugs befestigen.
 - D. Die Windenkupplung wieder einrücken.
 - E. Das Windenseil langsam einziehen, um den Durchhang herauszunehmen.
 - F. Den richtigen Gang einlegen, um das steckengebliebene Fahrzeug in Richtung des Windenseil-Einzugs freizuziehen.
 - G. Im steckengebliebenen Fahrzeug den niedrigsten Gang einlegen.
 - H. Langsam und behutsam etwas Gas geben und zugleich die Winde betätigen, um das Fahrzeug freizuziehen.
 - I. Sobald das steckengebliebene Fahrzeug frei ist und sich mit eigener Kraft fortbewegen kann, die Winde abschalten.
 - J. Haken des Windenseils vom Fahrzeug ausklinken.
 - K. Windenseil den Anweisungen in dieser Betriebsanleitung entsprechend gleichmäßig auf die Windenhaspel aufwickeln.
12. Zum Freiziehen eines steckengebliebenen Fahrzeugs das Windenseil nie an Teilen der Aufhängung, am Kühlerschutz, am Stoßfänger oder am Gepäckträger befestigen. Anderenfalls kann das Fahrzeug beschädigt werden. Das Windenkabel muss immer an einem tragenden Rahmenteil oder an der Anhängenvorrichtung befestigt werden.
13. Durch intensiven Windengebrauch wird die Batterie des Windenfahrzeugs stark beansprucht. Während des Windenbetriebs den Motor des Windenfahrzeugs laufen lassen, damit sich die Batterie nicht durch anhaltenden Windengebrauch entlädt.

WINDENANLEITUNG

Windenbedienung

14. Beim Windenbetrieb kann sich der Windenmotor erhitzen. Wird die Winde mehr als 45 Sekunden lang betrieben oder während des Betriebs abgewürgt, Winde abstellen und vor erneutem Betrieb 10 Minuten lang abkühlen lassen.
15. Nach Abschluss der Windenarbeit – besonders dann, wenn das Windenseil in einem Winkel zur Fahrzeugmittellinie aufgespult wurde – muss das Seil eventuell nochmals neu und gleichmäßig auf die Windenhaspel aufgespult werden. Hierzu wird eine zweite Person als Helfer benötigt.
 - A. Die Windenkupplung freigeben.
 - B. Den ungleichmäßig aufgespulten Teil des Windenseils herausziehen.
 - C. Die Windenkupplung wieder einrücken.
 - D. Den Helfer veranlassen, das Windenseil mit Hilfe des Hakengurts mit einer Kraft von etwa 45 kg (100 lb) anzuspannen.
 - E. Nun das Seil langsam aufspulen, wobei der Helfer das Ende des Windenseils horizontal hin und her bewegt, damit sich das Seil gleichmäßig auf die Haspel auflegt.
 - F. Diese Methode verhindert, dass sich das Windenseil zwischen übereinander befindlichen Lagen einklemmt.

Pflege des Windenseils

Ersetzen Sie Teile von POLARIS-Winden (einschließlich des Seils) zu Ihrer Sicherheit grundsätzlich nur durch echte POLARIS-Ersatzteile. Diese erhalten Sie bei Ihrem POLARIS-Vertragshändler.

WARNUNG! Bei Verwendung eines abgenutzten oder schadhaften Seils kann das Seil plötzlich reißen und SCHWERE VERLETZUNGEN verursachen.

1. Die Winde vor jedem Gebrauch kontrollieren. Achten Sie auf abgenutzte oder gelockerte Teile, beispielsweise Befestigungsteile. Die Winde darf nicht benutzt werden, solange Bestandteile repariert oder ausgetauscht werden müssen.
2. Das Windenseil vor jedem Gebrauch kontrollieren. Achten Sie auf verschlissene und geknickte Stellen am Windenseil.

- A. Auf der Abbildung rechts ist ein eingeknicktes Windendrahtseil zu sehen. Selbst wenn man versucht, es wieder „geradezubiegen“, ist dieses Seil irreparabel und schwer beschädigt. Ein Windenseil in diesem Zustand darf nicht mehr benutzt werden!



- B. Auf der Abbildung rechts ist ein eingeknicktes Windendrahtseil zu sehen, das gerade gebogen wurde. Es mag zwar brauchbar aussehen, ist jedoch irreparabel und schwer beschädigt. Es ist nicht mehr in der Lage, die Last zu übertragen, der es im intakten Zustand standhalten konnte. Ein Windenseil in diesem Zustand darf nicht mehr benutzt werden.



- C. Windenseile aus Synthetikfasern müssen auf Ausfransen hin kontrolliert werden. Bei Anzeichen von Ausfransen (siehe rechts) ist das Seil auszuwechseln. Ein Windenseil in diesem Zustand darf nicht mehr benutzt werden.



- D. Das Windenseil ist ferner auszuwechseln, wenn Fasern zusammengeschweißt oder angeschmort sind. An solchen Stellen ist das Synthetikfaserseil steif und sieht glatt oder blank aus. Ein Windenseil in diesem Zustand darf nicht mehr benutzt werden.

WINDENANLEITUNG

Stoßbelastung

WARNUNG! Das Windenseil ist zwar sehr robust, jedoch NICHT für dynamische oder „Stoßbelastungen“ konstruiert. Durch eine Stoßbelastung wird das Windenseil über seine Festigkeitsgrenze hinaus beansprucht und es kann reißen. Das Ende eines unter Last durchreisenden Windenseils kann Sie und andere, in der Nähe stehende Personen SCHWER VERLETZEN oder TÖTEN.

Windenseile sind NICHT dazu konzipiert, Energie zu absorbieren. Dies gilt sowohl für Drahtseile als auch für synthetische Windenseile.

1. Versuchen Sie nie, eine an der Winde befestigte Last ruckartig zu bewegen. Ein Beispiel: Versuchen Sie nie, eine Last zu verlagern, indem Sie das Windenfahrzeug fahren und dabei ruckartig den Durchhang aus dem Windenseil nehmen. Dies ist ein gefährliches Unterfangen! Das Windenseil wird dadurch sehr hoher Beanspruchung ausgesetzt, die die Festigkeitsgrenze des Seils übersteigen könnte. Selbst bei langsamem Fahren des Fahrzeugs kann das Windenseil extremer Stoßbelastung ausgesetzt werden.

WARNUNG! Ein reißendes Windenseil kann SCHWERE oder TÖDLICHE VERLETZUNGEN verursachen.

2. Schalten Sie die Winde nie in rascher Folge EIN und AUS („Tippbetrieb“). Dadurch würden die Winde und das Seil übermäßig stark belastet und der Motor könnte überhitzen. Auch das fällt unter „Stoßbelastung“.
3. Schleppen Sie nie ein anderes Fahrzeug oder Objekt mit Hilfe der Winde ab. Selbst bei niedriger Geschwindigkeit würde das Seil dabei Stoßbelastungen ausgesetzt werden. Außerdem greift die Zugkraft in diesem Fall an einem zu hohen Punkt des Fahrzeugs an. Dadurch wird die Stabilität des Fahrzeugs beeinträchtigt und es kann ein Unfall verursacht werden.
4. An dieser Winde dürfen niemals elastische Bergungsgurte verwendet werden. Elastische Bergungsgurte können Energie speichern. Wenn das Windenseil reißt, wird diese durch elastische Dehnung im Bergungsgurt gespeicherte Energie schlagartig freigesetzt, wodurch der Seilriss noch gefährlicher wird. Aus dem gleichen Grund dürfen beim Windenbetrieb auch niemals sonstige elastische Seile oder Gurte (z. B. Bungee-Seile) verwendet werden.
5. Die Winde darf nie zum Festzurren eines Fahrzeugs auf einem Anhänger oder einem sonstigen Transportfahrzeug verwendet werden. Auch bei einer solchen Verwendungsweise treten Stoßbelastungen auf, die die Winde, das Windenseil und die beteiligten Fahrzeuge beschädigen können.

Das Windenseil ist für die Lasten ausgelegt und geprüft, die vom Windenmotor bei stillstehendem Windenfahrzeug ausgeübt werden. Denken Sie stets daran, dass die Winde und das Windenseil NICHT für Stoßbelastungen konstruiert sind.

WINDENANLEITUNG

Wartung der Winde; Sicherheit bei Wartungsarbeiten

WARNUNG! Bei unsachgemäßer oder mangelhafter Wartung und Pflege der Winde besteht die Gefahr **SCHWERER** oder **TÖDLICHER VERLETZUNGEN**. Bitte halten Sie sich stets an alle Anweisungen und Warnhinweise dieser Betriebsanleitung bezüglich Winden.

1. Die Winde vor jedem Gebrauch kontrollieren. Achten Sie auf verschlissene und geknickte Stellen am Windenseil. Achten Sie auch auf abgenutzte oder gelockerte Teile, beispielsweise Befestigungsteile.
2. Vor der Wartung der Winde den Windenmotor abkühlen lassen.
3. Vor jeglichen Arbeiten an der Winde die Batterieanschlusskabel von der Batterie trennen, um ein versehentliches Einschalten der Winde zu verhindern.
4. Ersetzen Sie Teile von POLARIS-Winden (einschließlich des Seils) zu Ihrer Sicherheit grundsätzlich nur durch echte POLARIS-Ersatzteile. Diese erhalten Sie bei Ihrem POLARIS-Vertragshändler.
5. Manche Windenmodelle sind mit Windenseilen aus Drahtseil bestückt. Andere werden mit Spezial-Synthetikfaserseilen ausgeliefert.
6. Ein Synthetik-Windenseil nie durch ein handelsübliches Polymerseil ersetzen, wie sie in Baumärkten verkauft werden. Auch wenn die Seile gleich aussehen, sind sie **NICHT** gleich. Ein nicht für den Windengebrauch vorgesehenes Polymerseil dehnt sich aus und speichert beim Windenbetrieb zu viel Spannungsenergie.

WARNUNG! Reißt das gespannte Seil dann während des Betriebs, wird diese Energie schlagartig freigesetzt. Dadurch nimmt das Risiko **SCHWERER** oder **TÖDLICHER VERLETZUNGEN** zu.

EMISSIONSBEGRENZUNGSSYSTEME

Geräuschemissions-Begrenzungs-system

Keine Teile des Motors, des Ansaugtrakts oder der Auspuffanlage verändern, da sonst die Geräuschemissionsvorschriften unter Umständen nicht mehr erfüllt werden.

Funkenfänger

Ihr POLARIS-Fahrzeug ist mit einem Funkenfänger ausgerüstet, der für den Straßengebrauch ebenso geeignet ist wie für den Geländebetrieb. Dieser Funkenfänger muss an Ort und Stelle verbleiben und funktionsfähig sein, wenn das Fahrzeug gefahren wird.

Abgasreinigungsanlage

Die Abgasemissionen werden durch die Motorbauart begrenzt. Die Kraftstoffzufuhr wird durch die elektronische Kraftstoffeinspritzung (EFI) geregelt. Die Bestandteile des Motors und des EFI wurden im Werk auf optimale Wirkungsgrade eingestellt und sind nicht justierbar.

Elektromagnetische Störungen

Dieses Fahrzeug erfüllt die EFI-Anforderungen der europäischen Richtlinien 97/24/EG und 2004/108/EG.

Nicht ionisierende Strahlung: Dieses Fahrzeug strahlt etwas elektromagnetische Energie ab. Personen mit aktiven oder passiven implantierbaren, medizinischen Geräten (z. B. Kardiographen oder Herzschrittmacher) sollten die für ihr Implantat geltenden Beschränkungen und die für das Fahrzeug geltenden elektromagnetischen Normen und Richtlinien prüfen.

Vibrations- und Geräuschemissionen – Europa

Der von diesem Fahrzeug ausgehende Geräuschpegel in Ohrenhöhe des Fahrers sowie die Hand-/Arm- und Ganzkörpervibrationspegel wurden nach prEN 15997 ermittelt.

Betriebsbedingungen der Maschine bei der Prüfung:

Die Fahrzeuge waren im fabrikneuen Zustand. Die Prüfung wurde der/den Prüfungsvorgabe(n) entsprechend durchgeführt und fand unter kontrollierten Umgebungsbedingungen statt.

Der Unsicherheitsfaktor bei der Vibrationsbelastungsmessung beruht auf mehreren Faktoren:

- Restunsicherheit bezüglich Ungenauigkeit der Instrumente und ihrer Kalibrierung
- Maschinenbedingte Schwankungen, z. B. aufgrund von Bauteilverschleiß
- Unterschiedliche Fahrer, z. B. Erfahrung oder Körpermerkmale
- Fähigkeit des Mitarbeiters, die typischen Arbeitsgänge bei den Messungen exakt gleich auszuführen
- Umwelteinflüsse wie Umgebungsgeräusche oder -temperatur

Anheben des Fahrzeugs für Wartungsmaßnahmen

Für manche Wartungsmaßnahmen muss das Fahrzeug angehoben werden. Vor dem Fortfahren ist Folgendes zu beachten:

- Vor dem Anheben das Fahrzeug stets auf einer festen, ebenen Fläche aufstellen.
- Hierfür ausschließlich einen geeigneten Wagenheber bzw. eine Hebebühne benutzen.
- Wagenheber oder Unterstellbock dürfen ausschließlich unter dem Rahmen positioniert werden, nicht unter anderen Bauteilen.
- Das Fahrzeug darf nicht für längere Zeit in angehobener Position auf dem Wagenheber verbleiben.

Abstellen auf Unterstellböcke

1. Den Wagenheber direkt unter der Mitte des Fahrzeugs ansetzen (vorn oder hinten).
2. Dieses Fahrzeug verfügt nicht über spezielle Wagenheberansatzpunkte. Sicherstellen, dass der Wagenheber beim Anheben des Fahrzeugs nur mit dem *Rahmen* des Fahrzeugs in Kontakt kommt.
3. Nachdem das Fahrzeug auf die gewünschte Höhe angehoben wurde, auf beiden Seiten des Wagenhebers Unterstellböcke unter den *Rahmen* des Fahrzeugs platzieren, dann das Fahrzeug absenken, bis der *Rahmen* des Fahrzeugs auf den Unterstellböcken aufliegt.

WARTUNG

Routinewartungstabelle

Eine sorgfältige regelmäßige Wartung ist Voraussetzung für die Aufrechterhaltung der Betriebssicherheit und Zuverlässigkeit Ihres Fahrzeugs. In der Routinewartungstabelle wird die Prüfung, Einstellung und Schmierung wichtiger Bauteile erläutert.

Nach Bedarf die Einzelteile kontrollieren, reinigen, schmieren, einstellen und auswechseln. Stellt sich bei der Kontrolle heraus, dass Teile ausgetauscht werden müssen, verwenden Sie bitte POLARIS-Originalteile von Ihrem POLARIS-Händler.

Verzeichnen Sie alle Wartungs- und Pflegemaßnahmen im Wartungsprotokoll, das auf Seite 141 beginnt.

Die Wartungsmaßnahmen und Einstellungen sind für den ordnungsgemäßen Betrieb des Fahrzeugs unerlässlich. Sollten Sie mit der sicheren Ausführung der Wartungs- und Einstellmaßnahmen nicht vertraut sein, wenden Sie sich bitte an einen qualifizierten Händler.

Fahrzeuge, die stark oder extrem beansprucht werden, müssen häufiger überprüft und gewartet werden.

Extrembeanspruchung – Definition

- Häufiges Fahren in Schlamm, Wasser oder Sand
- Rennsport oder vergleichbarer Einsatz mit hoher Motordrehzahl
- Langfristiger Einsatz bei niedrigen Geschwindigkeiten unter hohen Lasten
- Langfristiger Motorbetrieb im Leerlauf
- Häufiger Kurzstreckenbetrieb bei kalter Witterung (d. h. der Motor läuft häufig nicht lange genug, um die normale Betriebstemperatur zu erreichen.)

Der Ölstand ist besonders häufig zu prüfen. Ein Anstieg des Ölstands bei kaltem Wetter deutet auf Verunreinigungen hin, die sich in der Ölwanne bzw. im Kurbelgehäuse angesammelt haben. Sollte der Ölstand ansteigen, Öl unverzüglich wechseln. Den Ölstand überwachen und, sofern er weiterhin steigt, das Fahrzeug nicht weiterbenutzen. Ursache ermitteln oder den Händler aufsuchen.

Legende für die Wartungstabelle

- Diese Maßnahmen sind bei Fahrzeugen, die besonders stark beansprucht werden, häufiger durchzuführen.
- V Wartungsmaßnahmen, die von einem POLARIS-Vertragshändler auszuführen sind.

WARNUNG! Werden die mit dem Symbol „V“ gekennzeichneten Maßnahmen nicht fachgerecht ausgeführt, können Bauteile des Fahrzeugs ausfallen. Die mögliche Folge sind schwere oder tödliche Verletzungen. Diese Wartungsmaßnahmen sind von einem POLARIS-Vertragshändler auszuführen.

Routinewartungstabelle

Alle Maßnahmen sind zu dem jeweils zuerst eintretenden Zeitpunkt auszuführen.

Prüfung	Wartungsintervall (je nachdem was zuerst eintritt)			Bemerkungen
	Betriebs- stunden	Termin	km (mi)	
Lenkung	–	vor Fahrtantritt	–	Einstellungen je nach Erfordernis vornehmen. Siehe Checkliste „Prüfungen vor Fahrtantritt“ Seite 52.
Vorderachsaufhängung	–	vor Fahrtantritt	–	
Hinterachsaufhängung	–	vor Fahrtantritt	–	
Reifen	–	vor Fahrtantritt	–	
Bremsflüssigkeitsstand	–	vor Fahrtantritt	–	
Bremspedalweg	–		–	
Bremsanlage	–	vor Fahrtantritt	–	
Räder/Radbefestigung	–	vor Fahrtantritt	–	
Fahrgestell-Befestigungsteile	–	vor Fahrtantritt	–	
Motorölstand	–	vor Fahrtantritt	–	
Motoransaugtrakt-Vorfilter (falls vorhanden)	–	täglich	–	Prüfen; häufig reinigen.
PVT-Ansaugtrakt	–	täglich	–	Prüfen; häufig reinigen.
Kühlmittel	–	täglich	–	Kühlmittelstand prüfen.
▶ Servolenkeinheit (falls eingebaut)	–	täglich	–	Täglich kontrollieren; häufig reinigen.
Scheinwerfer/Schlussleuchte	–	täglich	–	Funktion prüfen.
▶ Spritzschutzschürzen	–	täglich	–	Regelmäßig reinigen.
▶ Flüssigkeit im Vorderachsgetriebe (bedarfsgesteuerter Antrieb)	25 Std	1 Mo	–	Ölstandsprüfung am Ende der Einfahrzeit durchführen.
▶ Getriebeöl (Hauptgetriebegehäuse)	25 Std	1 Mo	–	Ölstandsprüfung am Ende der Einfahrzeit durchführen.
▶ V Bremsbelagverschleiß	10 Std	monatlich	160 (100)	Regelmäßig prüfen.
Batterie	25 Std	monatlich	400 (250)	Pole begutachten; reinigen; testen.
▶ MotorentlüftungsfILTER (sofern vorhanden)	25 Std	monatlich	250 (150)	Prüfen; bei Bedarf wechseln.
Kraftstoffanlage	25 Std	monatlich	–	Prüfen; Schlüsselschalter aus- und wieder einschalten, um die Kraftstoffpumpe unter Druck zu setzen; Leitungen und Anschlüsse auf Lecks und Abrieb prüfen.

▶ Diese Maßnahmen sind bei Fahrzeugen, die besonders stark beansprucht werden, häufiger durchzuführen.

V Wartungsmaßnahmen, die von einem POLARIS-Vertragshändler auszuführen sind.

WARTUNG

Routinewartungstabelle

Prüfung	Wartungsintervall (je nachdem was zuerst eintritt)			Bemerkungen
	Betriebs- stunden	Termin	km (mi)	
▶ Komplettschmierung	50 Std	3 Mo	800 (500)	Alle Schmiernippel, Gelenke, Seilzüge usw. abschmieren.
▶ Luftfilter	25 Std	–	800 (500)	Filter auswechseln.
▶ Motorölwechsel (Einfahrzeit)	25 Std	–	–	Ölwechsel am Ende der Einfahrzeit durchführen.
V Gaspedal	50 Std	6 Mo	800 (500)	Auf Freigängigkeit prüfen; Pedal bei Bedarf erneuern.
Luftansaugkanäle/ Flansch des Drosselklappengehäuses	50 Std	6 Mo	500 (300)	Kanal auf Dichtigkeit/Luftaustritt prüfen.
Schaltgestänge	50 Std	6 Mo	800 (500)	Prüfen, einstellen.
▶ Vorderachsaufhängung	50 Std	6 Mo	800 (500)	Prüfen.
▶ Hinterachsaufhängung	50 Std	6 Mo	800 (500)	Stabilisator-Drehgelenk abschmieren.
Kühlsystem (sofern zutreffend)	50 Std	6 Mo	800 (500)	Kühlmittelkonzentration jahreszeitabhängig kontrollieren; jährlich Kühlsystem-Drucktest durchführen.
▶ Ölleitungen, Befestigungsteile	50 Std	6 Mo	1600 (1000)	Auf Undichtigkeiten und lockere Befestigungen prüfen.
▶ Motorölwechsel	100 Std	6 Mo	1600 (1000)	Das Motoröl und den Ölfilter wechseln.
▶ Flüssigkeit im Vorderachs- getriebe (bedarfsgesteuerter Antrieb)	100 Std	12 Mo	1600 (1000)	Flüssigkeit wechseln.
▶ Getriebeöl (Hauptgetriebegehäuse)	100 Std	12 Mo	1600 (1000)	Flüssigkeit wechseln.
V Kraftstoffanlage	100 Std	12 Mo	1600 (1000)	Schalter aus- und wieder einschalten, um die Kraftstoffpumpe unter Druck zu setzen; Tankdeckel, Kraftstoffleitungen und Kraftstoffpumpe auf Undichtigkeiten prüfen; Kraftstoffleitungen alle zwei Jahre austauschen.
▶ Zündkerzen	100 Std	12 Mo	1600 (1000)	Kontrollieren; bei Bedarf auswechseln; mit vorgegebenem Drehmoment anziehen.
▶ Kühler	100 Std	12 Mo	1600 (1000)	Prüfen; Außenflächen reinigen.
▶ Kühlmittelschläuche	100 Std	12 Mo	1600 (1000)	Auf Undichtigkeiten prüfen.
▶ Motorlager	100 Std	12 Mo	1600 (1000)	Prüfen.
Auspuffschalldämpfer/ Auspuffrohr	100 Std	12 Mo	1600 (1000)	Prüfen.

▶ Diese Maßnahmen sind bei Fahrzeugen, die besonders stark beansprucht werden, häufiger durchzuführen.

V Wartungsmaßnahmen, die von einem POLARIS-Vertragshändler auszuführen sind.

Routinewartungstabelle

Prüfung	Wartungsintervall (je nachdem was zuerst eintritt)			Bemerkungen
	Betriebs- stunden	Termin	km (mi)	
▶ Verkabelung	100 Std	12 Mo	1600 (1000)	Auf Verschleiß, korrekten Verlauf, elektrische Sicherheit prüfen; Steckverbindungen, die Wasser, Schlamm o. ä. ausgesetzt waren, mit dielektrischem Fett behandeln.
V Kupplungen (An- und Abtrieb)	100 Std	12 Mo	1600 (1000)	Prüfen; reinigen; abgenutzte Teile austauschen.
Antriebsriemen	100 Std	12 Mo	1600 (1000)	Prüfen, bei Bedarf wechseln.
▶ Stoßdämpferdichtungen	100 Std	–	–	Stoßdämpferdichtungen prüfen.
▶ V Stoßdämpfer	–	12 Mo	2400 (1500)	Zum Ölwechsel bzw. zur Prüfung der Dichtungen einen Händler aufsuchen.
V Vorderradlager	100 Std	12 Mo	1600 (1000)	Prüfen, bei Bedarf wechseln.
V Bremsflüssigkeit	200 Std	24 Mo	3200 (2000)	Alle zwei Jahre wechseln.
Funkenfänger	200 Std	24 Mo	3200 (2000)	Reinigen.
Ventilspiel	200 Std	–	3200 (2000)	Prüfen; bei Bedarf einstellen.
▶ Zündkerzen	500 Std	36 Mo	8000 (5000)	Austauschen; mit dem angegebenen Drehmoment anziehen.
▶ Kühlmittel	–	60 Mo	–	Kühlmittel wechseln.
V Spureneinstellung	–			Regelmäßig prüfen; beim Austausch von Teilen neu einstellen.
Scheinwerfereinstellung	–			Bei Bedarf justieren.

- ▶ Diese Maßnahmen sind bei Fahrzeugen, die besonders stark beansprucht werden, häufiger durchzuführen.
- V Wartungsmaßnahmen, die von einem POLARIS-Vertragshändler auszuführen sind.

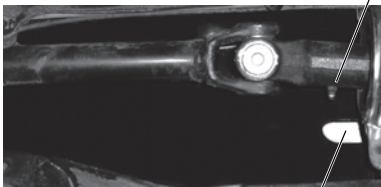
WARTUNG

Schmierempfehlungen

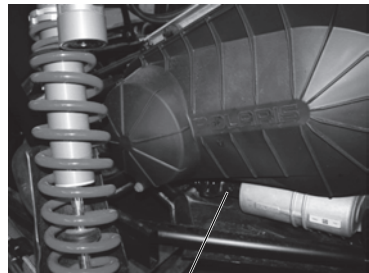
Alle Bauteile in den Zeitabständen prüfen und abschmieren, die in der Routine-wartungstabelle ab Seite 84 angegeben sind. Bei besonders starker Beanspru- chung, z. B. in nasser oder staubiger Umgebung, sind die Wartungsintervalle zu verkürzen. Nicht in der Tabelle genannte Bauteile sind am Hauptschmiertermin mit abzuschmieren.

Prüfung	Schmiermittel	Verfahren
Motoröl	Viertaktöl PS-4 5W-50 und Viertaktöl PS-4 Extreme Duty 10W-50	Siehe Seite 90.
Bremsflüssigkeit	DOT 4-Bremsflüssigkeit	Füllstand zwischen den beiden Mar- kierungen halten. Siehe Seite 114.
Getriebeöl (Hauptgetriebegehäuse)	AGL-Getriebeschmiermittel und Getriebeflüssigkeit	Siehe Seite 94.
Flüssigkeit des Vorder- achsgetriebes (bedarfsgesteuerter Antrieb)	Getriebeflüssigkeit für bedarfs- gesteuerten Antrieb	Siehe Seite 96.
Kardanwelle	Kardangelenschmierfett	Mittlere und hintere Nippel abschmieren.
Stabilisatorbuchsen	Ganzjahresschmierfett oder Fett gemäß NLGI Nr. 2	Je 2 Nippel vorn (sofern vorhanden) und hinten am Fahrzeug abschmieren.

Mittlere Kardanwellen
Fettnippel

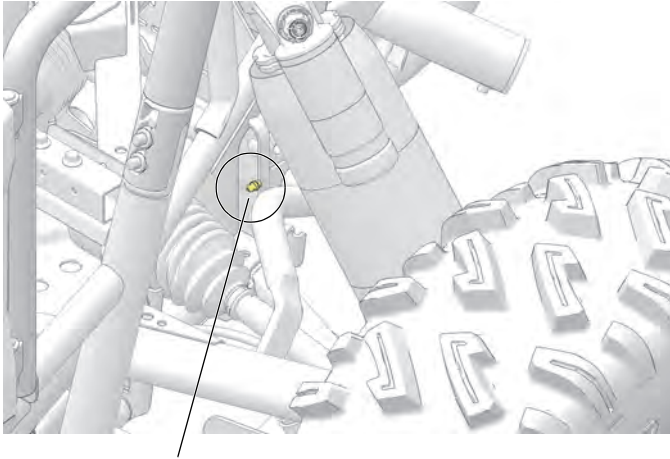


Zugang zu Fettnippel

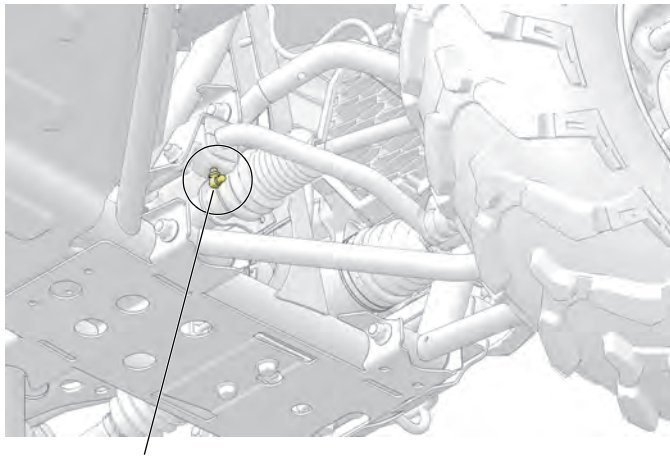


Fettnippel hintere
Kardanwelle

Schmierempfehlungen



Hinterer Stabilisator



Vorderer Stabilisator

WARTUNG

Motoröl

Ölempfehlungen

WARNUNG! Der Betrieb des Fahrzeugs mit einer zu geringen Ölmenge oder mit altem oder verunreinigtem Motoröl beschleunigt den Verschleiß und kann zum Festfressen des Motors sowie zu einem Unfall mit Verletzungsgefahr führen. Halten Sie sich stets an die Wartungsanweisungen der Routinewartungstabelle.

Umgebungstemperaturbereich	Empfohlenes Öl
-37 bis +38 °C (-35 bis +100 °F)	Viertaktöl PS-4 5W-50
-18 bis +49 °C (0 bis 120 °F)	Viertaktöl PS-4 Extreme Duty 10W-50

Wird kein POLARIS-Motoröl verwendet, muss möglicherweise häufiger gewechselt werden. Kein Automobilöl verwenden. Bitte die Herstelleranweisungen bezüglich der Außentemperaturen beachten.

HINWEIS: Das Mischen von Motorölen verschiedener Marken oder die Verwendung einer anderen als der empfohlenen Ölart kann zu Motorschäden führen. Verwenden Sie stets das empfohlene Öl. Verwenden Sie kein anderes Öl als Ersatz, und mischen Sie nicht Öle verschiedener Marken miteinander.

Motoröl

Prüfen und wechseln Sie das Motoröl stets zu den in der Routinewartungstabelle ab Seite 84 angegebenen Intervallen. Verwenden Sie stets das empfohlene Motoröl.

Ölstandsprüfung

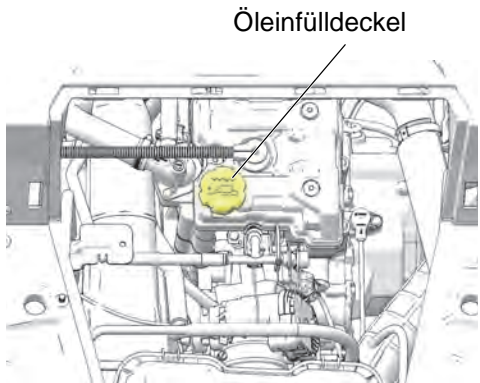
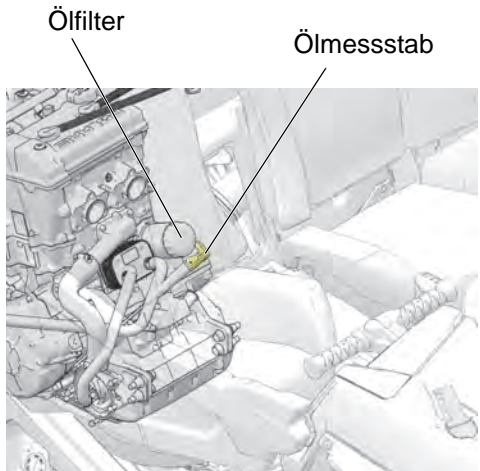
Ölstand immer bei kaltem Motor messen. Ist der Motor bei der Ölstandsprüfung noch heiß, erscheint der Ölstand als zu hoch.

Ölmesstab und Ölfilter sind durch die Motorraumverkleidung hinter den Sitzen zugänglich.

1. Fahrzeug auf ebenem Untergrund abstellen.
2. Ganghebel in Stellung Parken (P) bringen.
3. Feststellbremse anziehen.

HINWEIS: Ölstand immer bei kaltem Motor messen.

4. Die Sitze ausbauen und die Motorraumverkleidung entfernen.
5. Ölmesstab herausziehen. Messstab mit einem sauberen Lappen abwischen.
6. Ölmesstab wieder vollständig einführen. Ölmesstab wieder herausziehen und Ölstand ablesen.
7. Den Öleinfülldeckel abnehmen und die erforderliche Menge des empfohlenen Öls einfüllen. Sicherstellen, dass der Ölstand am Messstab zwischen der Minimal- und der Maximalmarke liegt. Nicht überfüllen.
8. Einfülldeckel wieder anbringen. Ölmesstab wieder einsetzen.



WARTUNG

Motoröl

Öl- und Ölfilterwechsel

Wechseln Sie das Motoröl und den Ölfilter stets zu den in der Routinewartungstabelle ab Seite 84 angegebenen Intervallen. Beim Ölwechsel immer auch den Ölfilter wechseln.

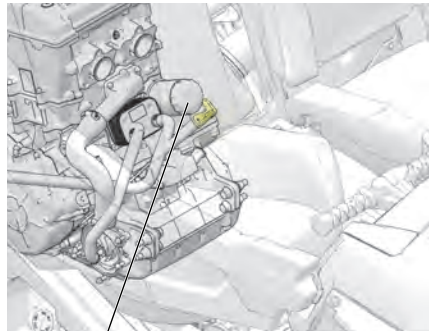
Ölmesstab und Ölfilter sind durch die Motorraumverkleidung hinter den Sitzen zugänglich.

Die Kurbelgehäuse-Ablassschraube befindet sich an der Unterseite des Kurbelgehäuses. Die Ablassschraube ist durch die Öffnung unterhalb des Kurbelgehäuses hindurch zugänglich.

1. Fahrzeug auf ebenem Untergrund abstellen. Ganghebel in Stellung Parken (P) bringen.
2. Feststellbremse anziehen.
3. Den Bereich um die Ablassschraube des Kurbelgehäuses reinigen.

ACHTUNG! Heißes Öl kann Hautverbrennungen verursachen. Das ablaufende Öl nicht an die Haut gelangen lassen.

4. Eine Auffangwanne unter das Kurbelgehäuse stellen und die Ablassschraube entfernen. Öl vollständig ablaufen lassen.
5. Die Sitze ausbauen und die Motorraumverkleidung entfernen.
6. Den Filter mit einem Ölfilterschlüssel gegen den Uhrzeigersinn drehen und entfernen.
7. Die Filterdichtflächen am Kurbelgehäuse mit einem sauberen, trockenen Lappen reinigen.



Ölfilter

Motoröl

Öl- und Ölfilterwechsel

8. Den O-Ring des neuen Ölfilters dünn mit frischem Motoröl bestreichen. Den Zustand des O-Rings sorgfältig prüfen.
9. Den neuen Ölfilter anbauen und mit der Hand drehen, bis der Dichtring an der Dichtfläche anliegt, dann noch um eine halbe Umdrehung zusätzlich anziehen.
10. Kurbelgehäuse-Ablassschraube wieder einbauen. Auf ein Drehmoment von 16 Nm (12 ft-lb) anziehen.
11. Den Öleinfülldeckel abnehmen und 2,4 L (2,5 qt) des empfohlenen Öls einfüllen. Einfülldeckel wieder anbringen.
12. Motor anlassen und System auf Undichtigkeiten kontrollieren.
13. Motor abschalten. Vor dem Herausziehen des Ölmesstabs 15 Sekunden abwarten.
14. Ölmesstab herausziehen. Messstab mit einem sauberen Lappen abwischen.
15. Ölmesstab wieder vollständig einführen. Ölmesstab wieder herausziehen und Ölstand ablesen.
16. Je nach Bedarf Öl bis zur oberen Marke am Messstab nachfüllen. Nicht überfüllen.
17. Ölmesstab wieder einsetzen.
18. Öleinfülldeckel wieder anbringen.
19. Den alten Ölfilter und das Altöl vorschriftsmäßig entsorgen.

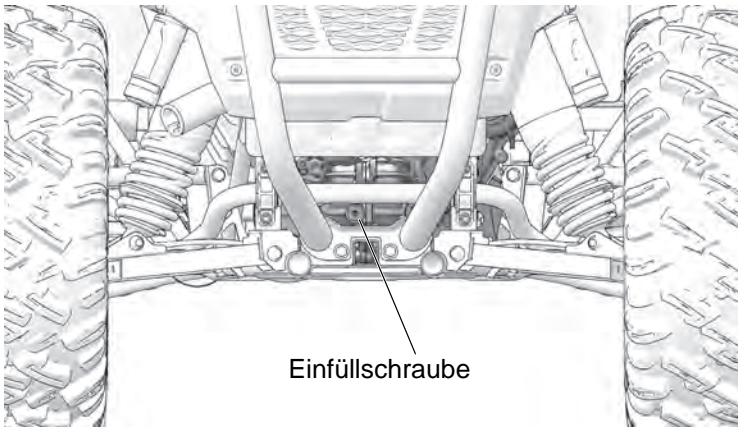
WARTUNG

Getriebe (Hauptgetriebegehäuse)

Flüssigkeit stets in den in der Routinewartungstabelle ab Seite 84 angegebenen Intervallen prüfen und wechseln. Die empfohlenen Schmiermittel, Fassungsvermögen und Schraubendrehmomente sind der Getriebe-Spezifikationstabelle auf Seite 98 zu entnehmen.

Flüssigkeitsstandprüfung

Die Einfüllschraube befindet sich an der Hinterseite des Getriebegehäuses. Der Flüssigkeitsstand muss auf der Höhe des unteren Randes der Einfüllschraubenöffnung liegen.



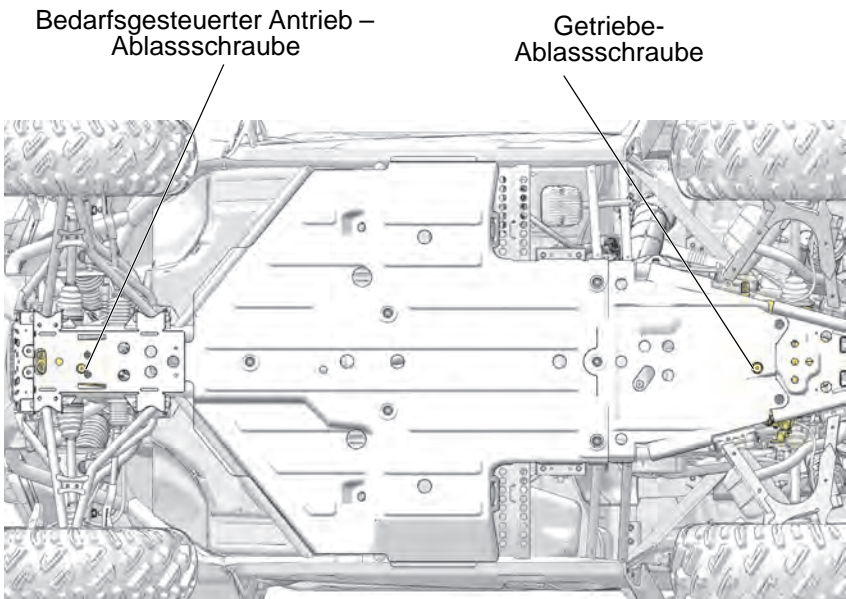
1. Fahrzeug auf ebenem Untergrund abstellen.
2. Einfüllschraube herausdrehen.
3. Flüssigkeitsstand prüfen.
4. Die empfohlene Flüssigkeit bis zum unteren Rand der Einfüllschraubenbohrung auffüllen. Nicht überfüllen.
5. Einfüllschraube wieder eindrehen. Mit dem angegebenen Drehmoment anziehen.

Getriebe (Hauptgetriebegehäuse)

Flüssigkeitswechsel

Die Ablassschraube befindet sich an der Unterseite des Getriebegehäuses. Die Ablassschraube ist durch das Ablassloch in der Motorschutzplatte zugänglich.

1. Einfüllschraube herausdrehen.
2. Eine Auffangwanne unter die Ablassschraube stellen.
3. Ablassschraube herausdrehen. Flüssigkeit vollständig ablaufen lassen.
4. Die Ablassschraube reinigen.
5. Ablassschraube wieder eindrehen. Mit dem angegebenen Drehmoment anziehen.
6. Die empfohlene Flüssigkeit bis zum unteren Rand der Einfüllschraubenbohrung auffüllen. Nicht überfüllen.
7. Einfüllschraube wieder eindrehen. Mit dem angegebenen Drehmoment anziehen.
8. Auf Undichtigkeiten prüfen. Alte Flüssigkeit vorschriftsmäßig entsorgen.



WARTUNG

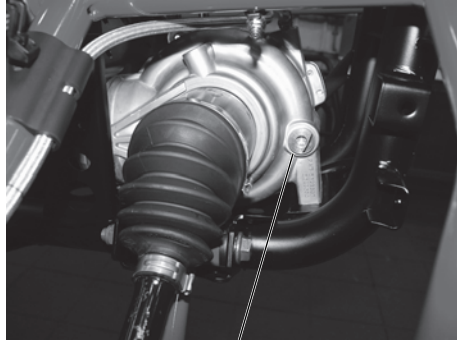
Bedarfsgesteuertes Antriebssystem (Vorderachsgetriebe)

Flüssigkeit stets in den in der Routinewartungstabelle ab Seite 84 angegebenen Intervallen prüfen und wechseln. Die empfohlenen Schmiermittel, Fassungsvermögen und Schraubendrehmomente sind der Getriebe-Spezifikationstabelle auf Seite 98 zu entnehmen.

Flüssigkeitsstandprüfung

Die Einfüllschraube befindet sich an der unteren rechten Seite des bedarfsgesteuerten Antriebssystems. Der Flüssigkeitsstand muss auf der Höhe des unteren Randes des Einfüllschraubengewindes liegen.

1. Fahrzeug auf ebenem Untergrund abstellen.
2. Einfüllschraube herausdrehen. Flüssigkeitsstand prüfen.
3. Die empfohlene Flüssigkeit bis zum unteren Rand der Einfüllschraubengewinde auffüllen.
4. Einfüllschraube wieder eindrehen. Mit dem angegebenen Drehmoment anziehen.

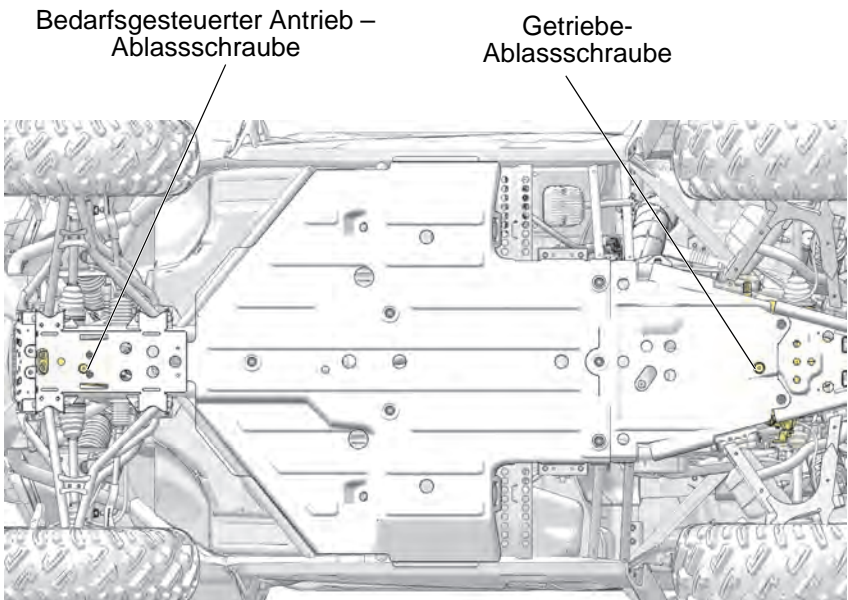


Einfüllschraube

Bedarfsgesteuertes Antriebssystem (Vorderachsgetriebe) Flüssigkeitswechsel

Die Ablassschraube befindet sich an der Unterseite des Getriebegehäuses.

1. Einfüllschraube herausdrehen.
2. Eine Auffangwanne unter die Ablassschraube stellen.
3. Ablassschraube herausdrehen. Flüssigkeit vollständig ablaufen lassen.
4. Die Ablassschraube reinigen.
5. Ablassschraube wieder eindrehen. Mit dem angegebenen Drehmoment anziehen.
6. Die empfohlene Flüssigkeit bis zum unteren Rand der Einfüllschraubenbohrung auffüllen.
7. Einfüllschraube wieder eindrehen. Mit dem angegebenen Drehmoment anziehen.
8. Auf Undichtigkeiten prüfen. Alte Flüssigkeit vorschriftsmäßig entsorgen.



WARTUNG

Getriebegehäuse

Getriebegehäuse-Spezifikationstabelle

Die Verwendung anderer Flüssigkeiten kann die ordnungsgemäße Funktion der Getriebekomponenten beeinträchtigen.

Getriebegehäuse	Schmiermittel	Fassungsvermögen	Drehmoment Einfüllschraube	Drehmoment für Ablassschraube/Füllstandsprüfstopfen
Getriebe (Hauptgetriebegehäuse)	AGL-Getriebschmiermittel und Getriebeflüssigkeit	1200 mL (40,5 oz)	14–19 Nm (10–14 ft-lb)	14–19 Nm (10–14 ft-lb)
Bedarfsgesteuertes Antriebssystem (Vorderachsgetriebe)	Getriebeflüssigkeit für bedarfsgesteuerten Antrieb	222 mL (7,5 oz)	11–14 Nm (8–10 ft-lb)	11–14 Nm (8–10 ft-lb)

Zündkerzen

Zündelektrodenabstand und -drehmoment

Elektrodenabstand	Zündkerzendrehmoment
0,7–0,8 mm	10 Nm (7 ft-lb)

HINWEIS: Durch die Verwendung von Zündkerzen, die nicht der Herstellerempfehlung entsprechen, kann der Motor erheblich beschädigt werden. Stets die von POLARIS empfohlenen Zündkerzen verwenden. Siehe Abschnitt „Technische Daten“ ab Seite 132.

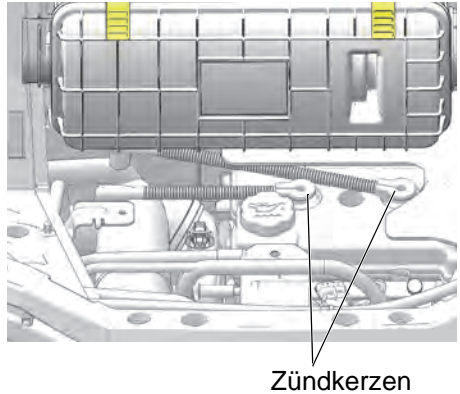
Der Zustand der Zündkerzen gibt Aufschluss über den Motorbetrieb. Der Zustand der Zündkerzenelektroden unmittelbar nach dem Betrieb muss bei warmem Motor kontrolliert werden, nachdem das Fahrzeug im höheren Geschwindigkeitsbereich gefahren worden ist. Die Farbe der Zündkerze unverzüglich prüfen. Siehe Seite 99.

ACHTUNG! Es besteht Verbrennungsgefahr am erhitzten Motor und der Auspuffanlage. Zum Ausbauen einer Zündkerze zur Kontrolle Schutzhandschuhe anziehen.

Zündkerzen

Ausbau und Austausch der Zündkerze

1. Herausnehmbaren Pritschenboden entfernen.
2. Umgebung der Zündkerzen vor dem Ausbauen der Zündkerzen reinigen.
3. Zündkerzenkappen abziehen.
4. Mit dem Zündkerzenschlüssel aus dem zum Fahrzeug gehörigen Werkzeugsatz die Zündkerzen gegen den Uhrzeigersinn herausdrehen.
5. Beim Wiedereinbau der Zündkerze in der umgekehrten Reihenfolge vorgehen. Mit dem angegebenen Drehmoment anziehen. Siehe Seite 98.



Zündkerzenzustand

Normale Zündkerze

Im Normalzustand ist der Isolatorkopf grau, beige oder hellbraun. Es sind nur geringfügige Verbrennungsrückstände sichtbar. Die Elektroden sind nicht verbrannt oder zerfressen. Diese Symptome lassen darauf schließen, dass für den Motor und die Verwendungsweise des Fahrzeugs der richtige Zündkerzentyp verwendet wird und die Motortemperatur im richtigen Bereich liegt.

Tipp: Der Isolatorkopf darf nicht weiß sein. Ist der Isolatorkopf weiß, lässt dies auf Motorüberhitzung schließen, die entweder durch einen falschen Zündkerzentyp oder durch eine falsche Einstellung des Drosselklappengehäuses verursacht wird.

Nasse, verrußte Zündkerze

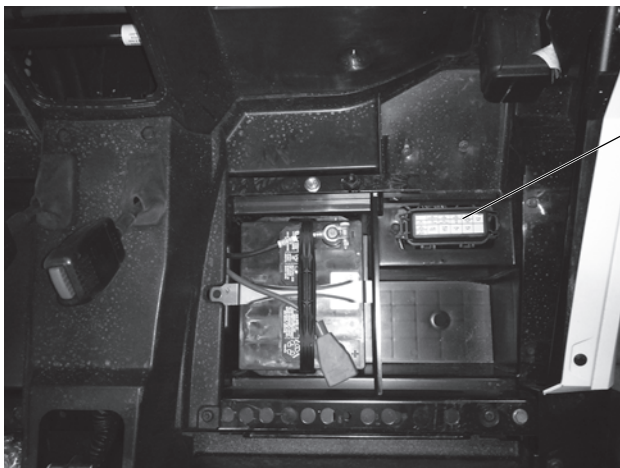
Bei nasser, verrußter Zündkerze ist der Isolatorkopf schwarz. Die Zündelektroden sind mit einem feuchten Ölfilm bedeckt. Eventuell befindet sich auf dem gesamten Endbereich der Zündkerze eine Rußschicht. Die Elektroden sind typischerweise nicht abgenutzt. Zündkerzen können verrußen, wenn sich zu viel Öl im Motor befindet oder sehr häufig sehr kurze Strecken gefahren werden, besonders bei kalter Witterung.

WARTUNG

Sicherung/Relais – Mitte

Wenn der Motor abstirbt und nicht mehr anspringt, die Servolenkung nicht mehr funktioniert (falls vorhanden) oder sonstige elektrische Defekte auftreten, ist häufig eine defekte Sicherung die Ursache. Zunächst alle Kurzschlüsse suchen und reparieren, die zum Durchbrennen der Sicherung geführt haben könnten, und dann die Sicherung auswechseln. Unter dem Fahrersitz befindet sich das Sicherheits-/Relaisfach.

Beschriftung	Value	Funktion
LÜFTER	20-A-Überlastschalter	Lüfter
EFI	20-A-Sicherung	Anzeige, Einspritzdüsen, Spule, ECM
KRAFTSTOFFPUMPE	10-A-Sicherung	Kraftstoffpumpe
BREMSLEUCHE	5-A-Sicherung	Bremsleuchte
EPS	20-A-Sicherung	Servolenkeinheit
BELEUCHTUNG	10-A-Sicherung	Scheinwerfer, Schlussleuchten, Instrumentenbeleuchtung
ANTRIEB	10-A-Sicherung	Allradantrieb
ZUSATZZUBEHÖR	20-A-Sicherung	12-V-Steckdose, Klemmenleiste unter der Kühlerhaube



Sicherungs-kasten

Kühlsystem

Der Motorkühlmittelstand wird durch das Ausgleichssystem geregelt. Zum Ausgleichssystem gehören der Ausgleichsbehälter, der Kühlerentlüftungsanschluss, der Kühlerdruckverschluss und der Verbindungsschlauch.

Mit zunehmender Betriebstemperatur wird das sich aufgrund der Erhitzung ausdehnende Kühlmittel teilweise aus dem Kühler heraus unter dem Druckverschluss hindurch in den Ausgleichsbehälter gedrückt. Bei sinkender Motortemperatur zieht sich das sich abkühlende Motorkühlmittel wieder zusammen und saugt dementsprechend zusätzliche Flüssigkeit aus dem Ausgleichsbehälter unter dem Druckverschluss hindurch zum Kühler.

Tipp: Bei neuen Fahrzeugen ist ein leichtes Absinken des Kühlmittelstands normal, da das System zunächst Luftreste aus dem Kühlsystem herauspülen muss. Kontrollieren Sie die Kühlmittelstände und füllen Sie bei Bedarf etwas Kühlmittel in den Ausgleichsbehälter nach, um den Kühlmittelstand im empfohlenen Bereich zu halten.

Auffüllen oder Wechseln des Kühlmittels

POLARIS empfiehlt den Gebrauch von gebrauchsfertigem POLARIS Frostschutzmittel 50/50. Dieses Frostschutzmittel ist eine gebrauchsfertige Mischung. Nicht mit Wasser verdünnen.

Damit das Kühlmittel seine Aufgabe, den Motor zu schützen, langfristig erfüllen kann, empfehlen wir, das gesamte Kühlmittel alle fünf (5) Jahre aus dem Kühlsystem abzulassen und frisches, gebrauchsfertiges Frostschutzmittel 50/50 einzufüllen. Anweisungen zum Wechseln siehe Seite 103.

Wenn das Kühlsystem zu Wartungs- oder Reparaturzwecken entleert worden ist, das abgelassene Kühlmittel stets durch frisches, gebrauchsfertiges Frostschutzmittel 50/50 ersetzen.

WARTUNG

Kühlsystem

Kühler und Lüfter

Prüfen und reinigen Sie den Kühlergrill und die Kühlerrippen stets zu den in der Routinewartungstabelle ab Seite 84 angegebenen Intervallen. Den Luftstrom durch den Kühler nicht durch den Einbau nicht zugelassener Zubehörartikel vor dem Kühler oder hinter dem Lüfter behindern. Eine Beeinträchtigung des Luftstroms durch den Kühler kann zur Überhitzung des Motors und damit zu Motorschäden führen.

HINWEIS: Durch Waschen des Fahrzeugs mit einem Hochdruckreiniger können die Kühlerrippen beschädigt werden, so dass der Wirkungsgrad des Kühlers beeinträchtigt wird. Von der Verwendung von Hochdruckreinigern wird abgeraten.

Kühlsystem

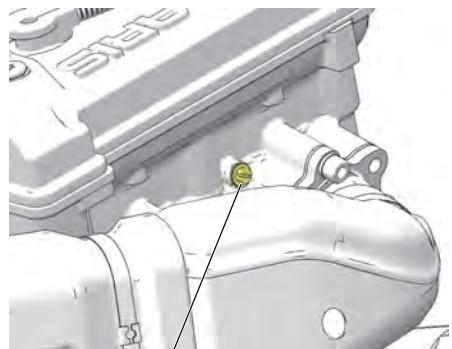
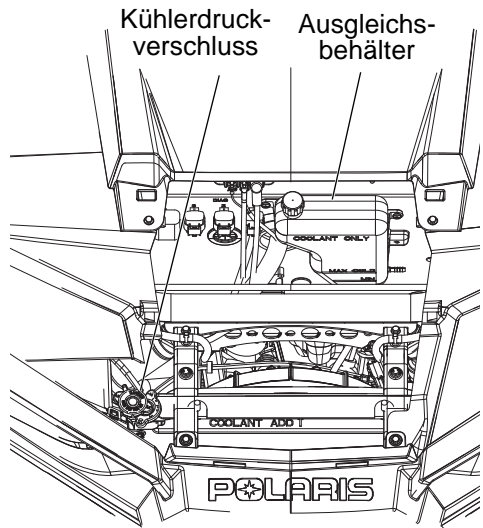
Kühlmittelstand/Wechseln des Kühlmittels

Dieser Vorgang ist nur nötig, wenn das Kühlsystem zu Wartungs- bzw. Reparaturzwecken entleert worden ist. Ist der Ausgleichsbehälter leer, muss der Kühlmittelstand auch im Kühler kontrolliert werden.

ACHTUNG! Verbrennungsgefahr durch entweichenden Dampf. Kühlerdruckverschluss nie abnehmen, solange der Motor noch heiß, oder warm ist. Vor dem Abnehmen des Kühlerdruckverschlusses immer den Motor abkühlen lassen.

1. Die Kühlerhaube abnehmen. Siehe Seite 31.
2. Den Kühlerdruckverschluss langsam öffnen.
3. Durch die Öffnung hindurch den Kühlmittelstand prüfen.
4. Je nach Bedarf mit einem Trichter Kühlmittel nachfüllen.
5. Vor dem Wiederanbringen des Kühlerdruckverschlusses das System entlüften, um Luftblasen zu entfernen. Motorraumverkleidung hinter den Sitzen abnehmen und die Entlüftungsschraube mit einem Flachklingenschraubendreher etwas verdrehen, so dass die Luft entweichen kann. Langsam zusätzliches Kühlmittel in den Kühler einfüllen, bis keine Luft mehr entweicht und nur noch Kühlflüssigkeit aus der Entlüftungsöffnung herausquillt. Dann die Entlüftungsschraube festziehen.
6. Kühlerdruckverschluss wieder anbringen.

Tipp: Bei Verwendung eines nicht dem Original entsprechenden Kühlerdruckverschlusses kann das Kühlsystem nicht ordnungsgemäß funktionieren. Das korrekte Ersatzteil ist bei Ihrem Händler erhältlich.



Entlüftungsschraube

WARTUNG

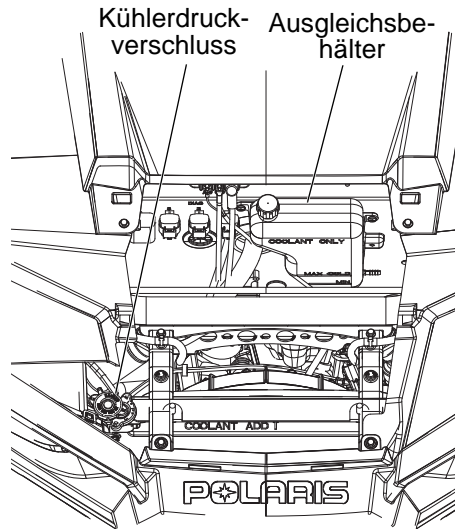
Kühlsystem

Ausgleichsbehälter, Kühlmittelstand

Prüfen und wechseln Sie das Kühlmittel stets zu den in der Routinewartungstabelle ab Seite 84 angegebenen Intervallen. Sorgen Sie dafür, dass der Kühlmittelstand (bei kaltem Kühlmittel) immer zwischen der Minimal- und der Maximalmarkierung am Ausgleichsbehälter bleibt. Ist der Ausgleichsbehälter leer, muss der Kühlmittelstand auch im Kühler kontrolliert werden.

1. Fahrzeug auf ebenem Untergrund abstellen.
2. Die Kühlerhaube abnehmen. Siehe Seite 31.
3. Kühlmittelfüllstand des Ausgleichsbehälters visuell prüfen.
4. Deckel abnehmen und mit einem Trichter so viel Kühlmittel einfüllen, bis es zwischen den beiden Markierungen steht.
5. Deckel wieder aufsetzen.

Tipp: Wenn häufig Kühlmittel nachgefüllt werden muss oder der Ausgleichsbehälter leer ist, befindet sich vermutlich eine undichte Stelle im Kühlsystem. Das Kühlsystem von dem POLARIS-Händler überprüfen lassen.



Stufenloses PVT-Getriebe (POLARIS Variable Transmission)

⚠️ WARNUNG

Missachten dieser Sicherheitsanweisungen kann zu Unfällen mit schweren oder tödlichen Verletzungen führen.

Nehmen Sie keine Änderungen an Teilen des PVT-Systems vor. Anderenfalls kann das System geschwächt werden und bei hoher Geschwindigkeit ausfallen. Das PVT-System ist präzise ausgewuchtet. Jede Veränderung verursacht Unwuchten und Schwingungen, die andere Bauteile zusätzlichen Belastungen aussetzen.

Das PVT-System erreicht hohe Drehzahlen, weshalb auf die Kupplungsbestandteile hohe Kräfte einwirken. Als Eigentümer haben Sie die folgenden Verantwortlichkeiten für Ihre eigene Sicherheit und die Sicherheit anderer:

- Stets alle empfohlenen Wartungsmaßnahmen durchführen. Beim Austauschen des Riemens stets im Inneren und in der Umgebung der Kupplung und des Belüftungssystems auf Riemenreste achten und diese beseitigen.
- Bitte entsprechend den Empfehlungen in der Betriebsanleitung und auf den Sicherheitsaufklebern den Händler aufsuchen.
- Dieses PVT-System ist nur für POLARIS-Produkte konzipiert. Es darf nicht in andere Produkte eingebaut werden.
- Sicherstellen, dass das PVT-Gehäuse während des Betriebs stets sicher befestigt ist.

WARTUNG

Stufenloses PVT-Getriebe (POLARIS Variable Transmission)

Wechseln des Riemens/Beseitigung von Rückständen

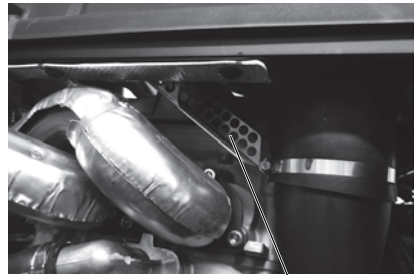
Nach einem Riemenausfall alle Rückstände aus dem Luftkanal sowie aus dem Kupplungs- und dem Motorraum beseitigen, wenn der Riemen ersetzt wird.

WARNUNG! Werden beim Riemenwechsel nicht SÄMTLICHE Rückstände entfernt, kann das Fahrzeug schwer beschädigt werden; überdies besteht die Gefahr von Kontrollverlust und schwerer oder tödlicher Verletzungen.

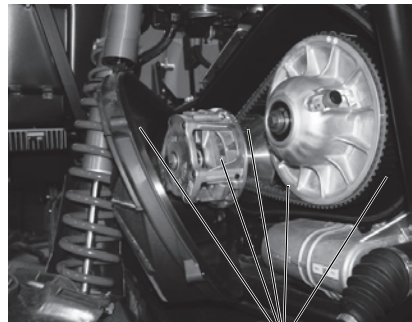
1. Lassen Sie heiße Bauteile abkühlen, bevor Sie diese Arbeit durchführen.
2. Motorraumverkleidung ausbauen und alle Rückstände sorgsam aus dem Aluminium-Auffangkorb und aus dem Motorraum entfernen.
3. Die Schrauben der Kupplungsabdeckung entfernen und die Abdeckung öffnen. (Sie braucht nicht aus dem Fahrzeug herausgenommen zu werden.) Alle im PVT-System und darum herum aufgewickelten Riemenreste entfernen.

Tipp: Mit dem Stoßdämpfer-/Kupplungs-Werkzeug aus dem Werkzeugsatz die Riemenscheiben etwas spreizen, um die Beseitigung von Rückständen und das Auflegen des neuen Riemen zu erleichtern.

(Fortsetzung auf der nächsten Seite)



Auffangkorb



SÄMTLICHE Rückstände beseitigen



Hakenende des Werkzeugs einführen.

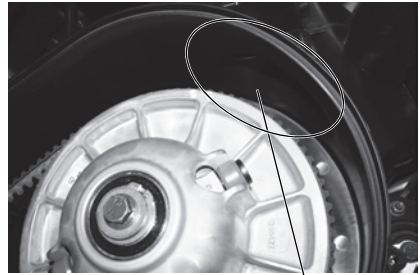


Zum Auseinanderspreizen der Riemenscheiben Druck auf das andere Ende des Werkzeugs ausüben.

Stufenloses PVT-Getriebe (POLARIS Variable Transmission)

Wechseln des Riemens/Beseitigung von Rückständen

4. Alle Rückstände aus dem gesamten Kupplungsluftkanal entfernen.
5. Die Dichtungen am Hauptgetriebe und am Motor auf Anzeichen von Beschädigungen prüfen. Sollten an Dichtungen Schäden sichtbar sein, bitte unverzüglich den Händler zur Wartung aufsuchen.



Kupplungsluftkanal

Tip: Riemenschlupf erzeugt übermäßige Hitze und zerstört Riemen, verschleißt Kupplungsbestandteile und verursacht ein Versagen des Kupplungsaußendeckels. Schalten Sie bei langsamen Fahrten in den niedrigen Gang (L), um eine möglichst lange Lebensdauer für die PVT-Systembestandteile (Riemen, Deckel usw.) zu erzielen.

Trocknen des PVT-Systems

Es kann vorkommen, dass unabsichtlich Wasser in das PVT-System gelangt. Trocknen Sie das PVT-System nach den folgenden Anweisungen, bevor Sie das Fahrzeug wieder in Betrieb nehmen.

1. Ablassschraube am Kupplungsdeckel abnehmen.
2. Wasser ablaufen lassen. Ablassschraube wieder eindrehen.
3. Ganghebel in Stellung Parken (P) bringen. Bremsen betätigen.
4. Motor anlassen.
5. 10–15 Sekunden lang mit variierendem Gas fahren, um die Feuchtigkeit aus dem System zu entfernen und den Riemen und die Kupplungsbestandteile durch Luftzufuhr zu trocknen. Nicht mehr als 10 Sekunden lang Vollgas geben.
6. Motordrehzahl auf Leerlaufdrehzahl herunter kommen lassen. Bremsen betätigen. Getriebe in den niedrigsten Gang (L) schalten.
7. Prüfen, ob der Riemen schlüpft. Wenn ja, den Vorgang wiederholen.
8. Das Fahrzeug so bald wie möglich zum Händler zur Wartung bringen.

WARTUNG

Filtersysteme

Ansaugtrakt-Vorfilter (falls vorhanden)

Beide Motor-Vorfilter vor jedem Betrieb des Fahrzeugs prüfen, um ausreichenden Luftstrom zu gewährleisten. Den Vorfilter nach Bedarf entfernen und mit Seifenwasser waschen. Mit Niederdruck-Druckluft trocknen.

Den Kupplungslufteinlass (PVT) auf Fremdkörper prüfen und gegebenenfalls reinigen, um ausreichenden Luftstrom zu gewährleisten.

Tip: Beim Waschen des Fahrzeugs stets vermeiden, dass Wasser direkt auf den PVT-Ansaugtrakt gespritzt wird. Siehe Seite 126 für empfohlene Waschverfahren.

Filtersysteme

Luftfilter

Den Luftfilter stets zu den in der Routenwartungstabelle ab Seite 84 angegebenen Intervallen wechseln.

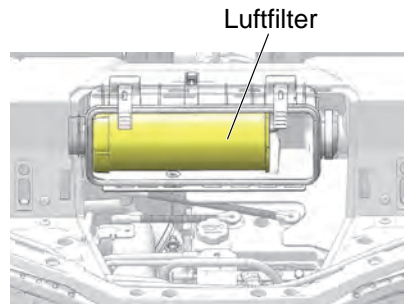
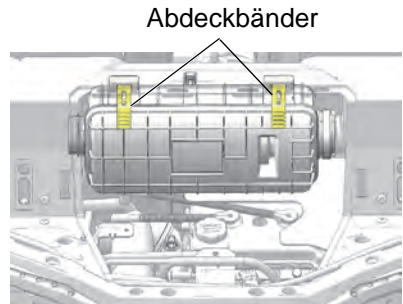
1. Herausnehmbaren Pritschenboden entfernen.
2. Allen Schmutz und alle Verunreinigungen aus dem Bereich des Luftfiltergehäuses entfernen.
3. Die zwei (2) Bänder des Luftfiltergehäusedeckels lösen und den Luftfiltergehäusedeckel behutsam abnehmen.
4. Luftfilter und -gehäuse auf Schmutz, Rückstände oder Wasser prüfen.
5. Zum Abnehmen des Filters den Filter zur Beifahrerseite des Fahrzeugs schieben.
6. Nachdem der Filter entfernt wurde, das Ansaugrohr und das Luftfiltergehäuse gründlich reinigen. Mit einem sauberen, trockenen Tuch gut abwischen.

HINWEIS: Schmutz und Verunreinigungen im Ansaugrohr können schwere Motorschäden verursachen. Vor dem Filtereinbau stets allen Schmutz und alle Verunreinigungen aus dem Ansaugrohr entfernen.

7. Filter wieder einbauen (wenn er sauber ist) oder einen neuen Luftfilter einbauen (wenn er verschmutzt ist). Den Luftfilter nicht reinigen.

HINWEIS: Die Verwendung eines nicht von POLARIS zugelassenen Luftfilters kann zu Motorschäden führen. Immer einen von POLARIS zugelassenen Austauschfilter verwenden. Bitte Ihren POLARIS-Händler aufsuchen.

8. Zwischen Filter und Luftfiltergehäuse (Fahrerseite) darf sich kein Spalt befinden.
9. Luftfiltergehäusedeckel wieder aufsetzen. Die Laschen müssen richtig in das Scharnier eingehängt werden.
10. Die zwei (2) Deckelbänder befestigen.
11. Herausnehmbaren Pritschenboden wieder einbauen.



WARTUNG

Funkenfänger

WARNUNG

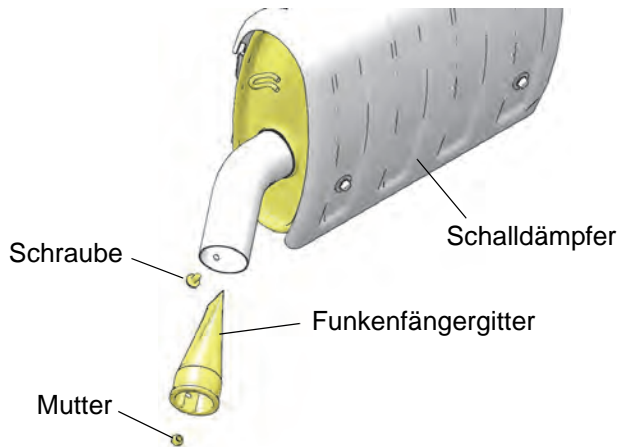
Missachten der folgenden Warnhinweise bei der Wartung des Funkenfängers kann zu schweren oder tödlichen Verletzungen führen.

- Den Funkenfänger nicht unmittelbar nach dem Motorbetrieb reinigen, da sich die Auspuffanlage beim Betrieb stark erhitzt. Schwere Verbrennungen können bei Kontakt mit Teilen der Auspuffanlage verursacht werden. Vor dem Ausführen der nächsten Schritte die Bestandteile abkühlen lassen.
- Augenschutz und Handschuhe anlegen.
- Nie ohne den Funkenfänger betreiben.
- Motor niemals in einem geschlossenen Raum laufen lassen. Auspuffgase enthalten giftiges Kohlenmonoxid, das innerhalb kürzester Zeit zu Bewusstlosigkeit und zum Tod führen kann.

Funkenfänger

Den Funkenfänger regelmäßig von Rußansammlungen reinigen.

1. Die Halteschraube des Funkenfängers einschließlich Mutter entfernen.
2. Den Funkenfänger vom Ende des Schalldämpfers abnehmen.
3. Das Funkenfängergitter mit einer Bürste mit Naturborsten reinigen. Synthetische Borsten können schmelzen, wenn die Auspuffanlage noch warm ist. Nötigenfalls Schmutz mit Druckluft vom Sieb wegblasen.
4. Das Sieb auf Abnutzungserscheinungen und Schäden prüfen. Wenn es abgenutzt oder schadhaft ist, ein neues Sieb einbauen.
5. Den Funkenfänger wieder anbringen. Schraube mit einem Drehmoment von 12–15 Nm (9–11 ft-lb) anziehen.



WARTUNG

Bremsen

Die Vorder- und Hinterradbremse sind hydraulische Scheibenbremsen und werden mit dem Bremspedal betätigt. Siehe Seite 36.

Vor jeder Fahrt den Bremspedalweg und den Füllstand des Bremsflüssigkeitsbehälters kontrollieren. Wenn das Bremspedal betätigt wird, muss ein deutlicher Widerstand spürbar sein. Fühlt sich der Hebel schwammig an, deutet dies auf eine mögliche Undichtigkeit der Bremsleitungen oder einen zu niedrigen Bremsflüssigkeitsstand hin. Beides muss vor der Fahrt behoben werden. Für weitere Bremsflüssigkeitsinformationen siehe Seite 114.

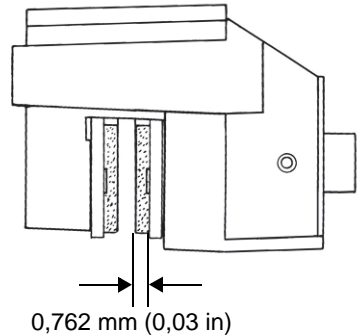
Sind beim Betätigen der Bremsanlage Auffälligkeiten wie z. B. ein zu großer Pedalweg festzustellen, Händler aufsuchen und eine fachgerechte Diagnose und Reparatur durchführen lassen.

WARNUNG! Der Betrieb des Fahrzeugs mit einem schwammigen Bremspedal kann zum Verlust der Bremswirkung und dadurch zu einem Unfall mit schweren oder tödlichen Verletzungen führen. Das Fahrzeug nie fahren, wenn sich das Bremspedal schwammig anfühlt.

Bremsen

Prüfen der Bremsen

1. Die Bremsanlage auf Flüssigkeitslecks prüfen.
2. Das Bremspedal auf übermäßiges Spiel oder mangelnden Widerstand prüfen.
3. Die Bremsbeläge auf Verschleiß, Schäden und festen Sitz prüfen.
4. Die Bremsscheiben auf Anzeichen von Rissen, übermäßiger Korrosion, Verformung und sonstigen Beschädigungen prüfen. Jegliche Fettreste mit einem bewährten Bremsenreiniger oder Spiritus entfernen.



WARNUNG! Kein Schmieröl oder sonstiges Ölprodukt auf die Bremsscheiben kommen lassen. Diese Produkte sind entflammbar und können zudem die Reibung zwischen Bremsbelag und Bremssattel verringern.

5. Die Bremsscheiben-Keilverzahnungen und die Bremsbelag-Kontaktflächen der Bremsscheiben auf übermäßigen Verschleiß prüfen. Die Bremsbeläge auswechseln, wenn sie bis auf 0,762 mm (0,03 in) abgenutzt sind.

WARTUNG

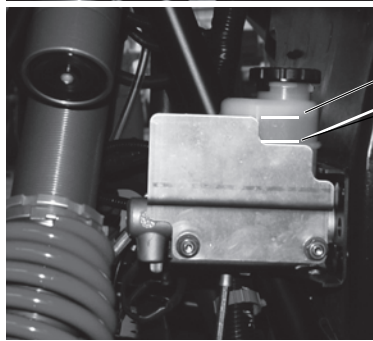
Bremsen

Bremsflüssigkeit

Vor Antritt jeder Fahrt den Bremsflüssigkeitsstand kontrollieren. Bei unzureichendem Flüssigkeitsstand nur mit DOT 4-Bremsflüssigkeit auffüllen.

WARNUNG! Nach dem Öffnen einer Flasche Bremsflüssigkeit muss der nicht benötigte Rest entsorgt werden. Keine angebrochenen Bremsflüssigkeitsflaschen aufbewahren oder den Restinhalt zu einem späteren Zeitpunkt aufbrauchen. Bremsflüssigkeit ist hygroskopisch, d. h. sie absorbiert rasch Feuchtigkeit aus der Luft. Die absorbierte Feuchtigkeit setzt den Siedepunkt der Bremsflüssigkeit herab, was zum frühzeitigen Abnehmen der Bremswirkung und damit zu einem Unfall oder schweren Verletzungen führen kann.

Wechseln Sie die Bremsflüssigkeit alle zwei Jahre sowie immer dann, wenn sie verschmutzt ist, der Flüssigkeitsstand unter die Minimalmarke abgesunken ist oder Art und Marke der im Ausgleichsbehälter befindlichen Flüssigkeit unbekannt sind. Der Bremsflüssigkeitsbehälter ist durch den linken Vorderradkasten hindurch zugänglich.



Maximalmarke

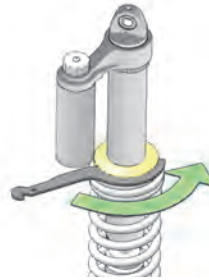
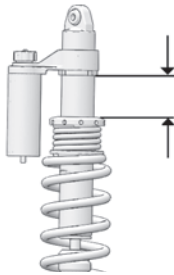
Minimalmarke

1. Fahrzeug auf ebenem Untergrund abstellen.
2. Ganghebel in Stellung Parken (P) bringen.
3. Den Bremsflüssigkeitsstand des Ausgleichsbehälters visuell prüfen. Er muss zwischen der Maximal- und der Minimalmarke liegen.
4. Liegt der Flüssigkeitsstand unter der Minimalmarke, Bremsflüssigkeit bis zur Maximalmarke nachfüllen.
5. Die Bremse ein paar Sekundenlang kraftvoll drücken und die Bremsleitungsanschlüsse auf Undichtigkeiten prüfen.

Federungseinstellungen

Walker-Stoßdämpfer

Die Werkseinstellung eignet sich für nahezu alle Fahrbedingungen. Falls gewünscht, kann die Federung vor dem Transportieren zusätzlichen Gewichts so eingestellt werden, dass die Bodenfreiheit erhalten bleibt.



Zum Einstellen der Vorspannung folgende Schritte ausführen:

1. Zunächst das Fahrzeug aufbocken, bis die Federung vollständig durchhängt.
2. Den Einstellring nach links drehen, um die Vorspannung zu erhöhen. Den Einstellring nach rechts drehen, um die Vorspannung zu senken.

Werkseinstellungen der Vorspannung

Ort	RZR S 900 Tractor
Vorne	155 mm (6,10 in)
Hinten	84 mm (3,31 in)

Beim Verstellen der Federung bitte diese Richtlinien einhalten.

- Nach dem Entladen des Fahrzeugs stets die Werkseinstellung der Federung wiederherstellen. Anderenfalls wirkt sich die erhöhte Fahrgstellposition beim Fahren ohne Ladung negativ auf die Fahrzeugstabilität aus.
- Grundsätzlich die Federung *aller vier Räder* gleich einstellen.

Die Federvorspannung darf höchstens 25,4 mm (1 in) über die Werkseinstellung hinaus verstärkt werden.

WARTUNG

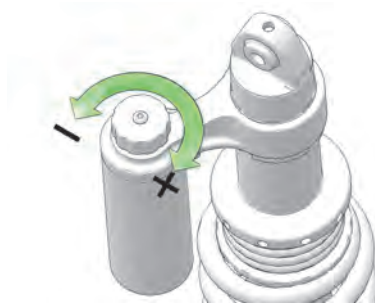
Federungseinstellungen

Walker-Stoßdämpfer

Einstellen der Stoßdämpferkompression

Der Klickknauf der Druckstufendämpfung befindet sich am oberen Ende des Stoßdämpferbehälters.

1. Um die Druckstufendämpfung zu erhöhen, den Klickknauf im Uhrzeigersinn drehen.
2. Um die Druckstufendämpfung zu verringern, den Klickknauf gegen den Uhrzeigersinn drehen.



Werkseinstellungen der Vorspannung

Einstellung	Druckstufendämpfung
Am weichsten	Linksanschlag, vollständig gegen den Uhrzeigersinn (16 Klicks)
Werkseinstellung	Mittelstellung (8 Klicks)
Am härtesten	Rechtsanschlag, vollständig im Uhrzeigersinn (0 Klicks)

Reifen

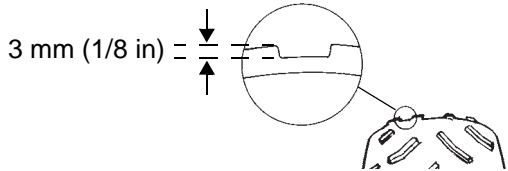
⚠️ WARNUNG

Der Betrieb des Fahrzeugs mit abgenutzten Reifen erhöht die Schleudergefahr sowie das Risiko, die Kontrolle über das Fahrzeug zu verlieren, was zu einem Unfall mit schweren oder tödlichen Verletzungen führen kann. Wenn die Reifenprofiltiefe weniger als 3 mm (1/8 in) beträgt, müssen die Reifen stets gewechselt werden.

Ein falscher Reifendruck oder die Verwendung nicht für das Fahrzeug vorgesehener Reifengrößen oder Reifentypen kann die Fahreigenschaften des Fahrzeugs negativ beeinflussen und Personen- oder Sachschäden verursachen. Sorgen Sie stets für die Aufrechterhaltung des richtigen Reifendrucks. Verwenden Sie beim Reifenwechsel immer von POLARIS freigegebene Reifengrößen und -typen.

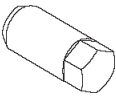
Reifenprofiltiefe

Wenn das Reifenprofil auf 3 mm (1/8 in) oder weniger abgefahren ist, müssen die Reifen stets gewechselt werden.



Drehmomentwerte für Achs- und Radmuttern

Prüfen Sie die nachfolgend aufgeführten Befestigungsteile von Zeit zu Zeit sowie dann, wenn sie zu Wartungsarbeiten gelockert wurden, auf festen Sitz. *Die Stehbolzen und Radmuttern nicht schmieren.*

Radmutter (Aluminium-Räder)		Vorne und hinten	162,7 Nm (120 ft-lb)
Radmutter (Stahlräder)		Vorne und hinten	81,3 Nm (60 ft-lb)
Nabenmutter		Vorne und hinten	149 Nm (110 ft-lb)

WARTUNG

Reifen

Radausbau

1. Fahrzeug auf ebenem Untergrund abstellen.
2. Ganghebel in Stellung Parken (P) bringen. Motor abstellen.
3. Feststellbremse anziehen.
4. Die Radmuttern etwas lockern.
5. Das Fahrzeug seitlich anheben und das Fahrgestell mit einem geeigneten Ständer abstützen.
6. Die Radmuttern abnehmen. Das Rad abnehmen.

Radeinbau

1. Ganghebel in Stellung Parken (P) bringen.
2. Feststellbremse anziehen.
3. Das Rad an der Radnabe in Montagestellung bringen. Darauf achten, dass sich das Reifenventil an der Radaußenseite befindet und die Laufrichtungspfeile am Reifen der Vorwärtsfahrtrichtung entsprechen.

WARNUNG! Ein falsch montiertes Rad kann die Reifenabnutzung und das Fahrverhalten negativ beeinflussen und kann schwere oder tödliche Verletzungen verursachen. Die Muttern immer mit dem vorgegebenen Drehmoment anziehen. Die mit Splint versehenen Achsmuttern nicht warten. POLARIS-Händler aufsuchen.

4. Die Radmuttern mit den Unterlegscheiben anbringen und von Hand anziehen.
5. Das Fahrzeug behutsam auf den Boden herunterlassen.
6. Die Radmuttern mit dem vorgegebenen Drehmoment anziehen. Siehe Seite 117.

**Rechtes Hinterrad
(Typ abhängig vom Modell)**



Ventilschaft

Beleuchtung

Die Streuscheiben der Scheinwerfer und Schlussleuchten verschmutzen bei normalem Gebrauch des Fahrzeugs. Alle Leuchten häufig reinigen, um ein klares Blickfeld sicherzustellen und für andere Fahrzeuge gut sichtbar zu sein.

Tipp: Falls in einem LED-Scheinwerfer Feuchtigkeit oder Beschlag vorhanden ist, den Kabelbaum von dem Scheinwerfer bzw. den Scheinwerfern einige Tage lang abgetrennt lassen, damit die Feuchtigkeit entweichen kann.

Auswechseln der Schlussleuchten-/Bremsleuchten-/Blinkerglühlampen

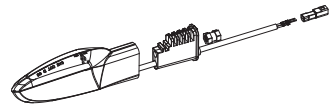
Die Schlussleuchtenbaugruppe kann nicht repariert werden. Falls die Schlussleuchte oder Bremsleuchte nicht einwandfrei funktioniert, muss die gesamte Schlussleuchtenbaugruppe ausgetauscht werden.

Austausch der Scheinwerfer

Wird ein Scheinwerfer beschädigt oder funktionsuntüchtig, muss die gesamte Baugruppe ausgetauscht werden. Das Fahrzeug nicht bei Nacht oder schlechten Sichtbedingungen betreiben bis die defekte Glühlampe im Scheinwerfer ausgetauscht ist. Stets sicherstellen, dass die Leuchten korrekt ausgerichtet sind, um optimale Sichtverhältnisse bzw. Sichtbarkeit zu gewährleisten.

Vordere Blinkerglühlampe austauschen

Fällt ein vorderer Blinker aus, können die Glühlampen nicht ausgetauscht werden. Die Blinkerleuchte muss als Einheit ausgetauscht werden.



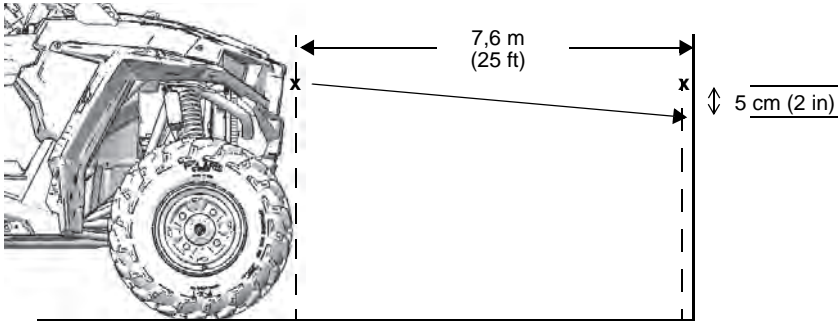
WARTUNG

Beleuchtung

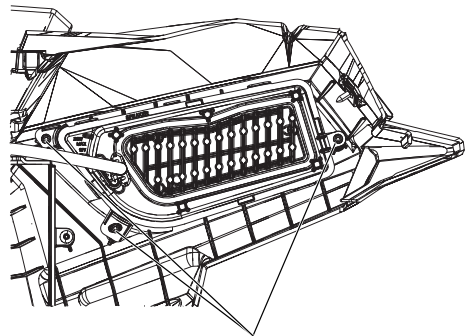
Einstellen der Scheinwerfer

Der Fernlichtstrahl des Scheinwerfers lässt sich geringfügig nach oben oder unten sowie seitwärts verstellen.

1. Fahrzeug auf ebenem Untergrund abstellen. Der Scheinwerfer sollte sich etwa 7,6 m (25 ft) von einer Wand entfernt befinden.



2. Ganghebel in Stellung Parken (P) bringen.
3. Den Abstand vom Boden bis zur Mitte eines Scheinwerfers messen und in derselben Höhe eine Markierung an der Wand anzeichnen.
4. Bremsen betätigen. Motor anlassen. Scheinwerfer auf Fernlicht schalten.
5. Beim Messen muss das Gewicht des Fahrers im Fahrzeug mitberücksichtigt werden. Den Widerschein des Scheinwerferstrahls an der Wand beobachten. Als Ausgangspunkt sollte sich der hellste Teil des Lichtstrahls 5 cm (2 in) unter der angezeichneten Markierung befinden. Dann je nach Präferenz des Fahrers einstellen.
6. Durch Anziehen oder Lockern der drei (3) Scheinwerferschrauben hinten am Scheinwerfer den Scheinwerferstrahl nach oben bzw. unten und nach links bzw. rechts verstellen.



Stellschrauben

Eintauchen des Fahrzeugs

HINWEIS: Wenn das Fahrzeug in zu tiefes Wasser gerät und anschließend nicht gründlich inspiziert wird, kann der Motor massiv beschädigt werden. Das Fahrzeug zum Händler bringen, bevor der Motor angelassen wird.

Ist es unmöglich, das Fahrzeug zu einem Händler zu bringen, ohne vorher den Motor zu starten, bitte die folgenden Anweisungen befolgen.

1. Das Fahrzeug auf trockenem Untergrund bringen.
2. Luftfiltergehäuse prüfen. Siehe Seite 109. Sofern Wasser vorhanden ist, das Luftfiltergehäuse trocknen lassen und einen neuen Filter einsetzen.
3. Die Zündkerzenschächte mit einem sauberen Tuch trocknen, dann die Zündkerzen ausbauen.
4. Motor mehrmals durchdrehen.
5. Die Zündkerzen trocknen und wieder einbauen bzw. neue Zündkerzen einbauen.
6. Einen Motorstart versuchen. Nötigenfalls die Trocknungsmaßnahmen nochmals durchführen.
7. Das Fahrzeug so bald wie möglich zur Wartung zum Händler bringen, auch wenn es anspringt.
8. Wenn Wasser in das PVT-System eingedrungen ist, die Anweisungen auf Seite 107 zum Trocknen des Systems ausführen.

WARTUNG

Prüfen des Lenkradspiels

Das Spiel und die reibungslose Funktion des Lenkrads zu den in der Routine-wartungstabelle ab Seite 84 angegebenen Intervallen kontrollieren.

1. Fahrzeug auf ebenem Untergrund abstellen.
2. Das Lenkrad etwas hin- und her bewegen.
3. Das Spiel sollte 20–25 mm (0,8–1,0 in) betragen.
4. Wenn das Lenkradspiel zu groß ist, ungewöhnliche Geräusche festzustellen sind oder sich die Lenkerbewegungen rau oder holprig anfühlen, die Lenkung von einem POLARIS-Vertragshändler überprüfen lassen.

Batterie

⚠️ WARNUNG

Unsachgemäßes Anschließen oder Abklemmen der Batteriekabel kann eine Explosion verursachen und kann zu schweren oder tödlichen Verletzungen führen. Zum Ausbauen der Batterie immer das Minuskabel (schwarz) zuerst abklemmen. Beim Wiedereinbau der Batterie das Minuskabel (schwarz) immer zuletzt anschließen.

Ihr Fahrzeug ist mit einer versiegelten Autobatterie ausgerüstet, die nur wenig Wartung erfordert. Batteriepole und Anschlüsse stets von Korrosion frei halten. Zum Reinigen die Korrosionsspuren mit einer steifen Drahtbürste entfernen. Mit einer Lösung aus einem Esslöffel haushaltsübliches Natron (Natriumhydrogenkarbonat) und einer Tasse Wasser abwaschen. Mit Leitungswasser gründlich nachspülen und mit sauberen Werkstatklappen abtrocknen. Die Batteriepole mit dielektrischem Fett oder Vaseline bestreichen.

Batterieausbau

1. Fahrersitz ausbauen. Siehe Seite 29.
2. Das schwarze Batteriekabel (–) zuerst abklemmen.
3. Anschließend das rote Batteriekabel (+) abklemmen.
4. Das Batteriehalteband abnehmen.
5. Die Batterie aus dem Fahrzeug heben.

WARTUNG

Batterie

Batterieeinbau

Die Inbetriebnahme einer neuen, aber nicht vollständig aufgeladenen Batterie kann zur Beschädigung der Batterie führen und ihre Lebensdauer verkürzen. Außerdem kann die Fahrzeugleistung beeinträchtigt werden. Die Batterie vor dem Einbau gemäß Anleitung auf Seite 125 aufladen.

1. Überzeugen Sie sich davon, dass die Batterie voll aufgeladen ist.
2. Batterie in die Batteriehalterung einsetzen.
3. Die Batteriepole mit dielektrischem Fett oder Vaseline bestreichen.
4. Batteriehalteband befestigen.
5. Das rote Kabel (+) zuerst anschließen und anziehen.
6. Anschließend das schwarze Kabel (-) anschließen und festziehen.
7. Kontrollieren, ob die Kabel richtig verlaufen.
8. Fahrersitz wieder einbauen.

Einlagerung der Batterie

Wird das Fahrzeug für einen Zeitraum von mindestens drei Monaten nicht benutzt, die Batterie zum Ausgleich der normalen Selbstentladung etwa einmal pro Monat aufladen (siehe Seite 125). Alternativ dazu kann ein Dauerladegerät „POLARIS Battery Tender“ für die gesamte Einlagerungsdauer angeschlossen werden. Der „Battery Tender“ lädt die Batterie automatisch wieder auf, sobald die Spannung unter einen bestimmten Schwellenwert absinkt.

Das Fahrzeug während der Einlagerungszeit an einem kühlen, trockenen Ort ohne direkte Sonneneinstrahlung abstellen oder die Batterie ausbauen und kühl und trocken lagern.

Batterie

Aufladen der Batterie

Die folgenden Anweisungen zum Aufladen der Batterie gelten nur, wenn es sich um eine versiegelte (wartungsfreie) Batterie handelt. Vor dem Einbau dieser Batterie alle Anweisungen lesen.

Die versiegelte Batterie wurde bereits werksseitig mit Batteriesäure gefüllt, versiegelt und *voll aufgeladen*. *Niemals* den Dichtungstreifen von der Batterie entfernen oder andere Flüssigkeiten hineinfüllen.

Eine versiegelte Batterie muss immer voll aufgeladen bleiben. Da die Batterie versiegelt ist und der Versiegelungstreifen nicht abgenommen werden kann, muss ihr Zustand durch Messen der Gleichspannung mit einem Voltmeter oder Multimeter festgestellt werden.

WARNUNG! Eine überhitzte Batterie kann explodieren und schwere oder tödliche Verletzungen verursachen. Die Ladezeit muss genau überwacht werden. Fühlt sich die Batterie sehr warm an, den Ladevorgang unterbrechen. Batterie abkühlen lassen, dann den Ladevorgang fortsetzen.

Bei einer Ladungsauffrischung alle Anweisungen genau einhalten.

1. Vor dem Prüfen der Batteriespannung muss die Batterie mindestens zwei Stunden lang von jeder Last bzw. vom Ladegerät getrennt sein. Batteriespannung mit einem Voltmeter oder Multimeter prüfen. Eine voll aufgeladene Batterie zeigt mindestens 12,8 V an.
2. Beträgt die gemessene Spannung weniger als 12,8 V, Batterie nochmals bei höchstens 1,2 A laden, bis die Spannung mindestens 12,8 V beträgt.
3. Bei Verwendung eines automatischen Ladegeräts bitte die Herstelleranweisungen zum Laden befolgen. Bei Verwendung eines Konstantstrom-Ladegeräts die Ladehinweise auf der nächsten Seite befolgen.

Vor sowie 1–2 Stunden nach dem Aufladen den Batteriezustand kontrollieren.

Ladezustand	Spannung	Maßnahme	Ladezeit (Bei Verwendung eines Konstantstrom-Ladegeräts und bei der Standard Amperezahl, die auf der Batterie angegeben ist)
100 %	12,8–13,0 V	Keine; 3 Monate nach Herstellungsdatum kontrollieren	Nicht zutreffend
75–100 %	12,5–12,8 V	Eventuell etwas nachladen; anderenfalls 3 Monate später kontrollieren	3–6 Stunden
50–75 %	12,0–12,5 V	Aufladen erforderlich	5–11 Stunden
25–50 %	11,5–12,0 V	Aufladen erforderlich	Mindestens 13 Stunden; Ladezustand kontrollieren
0–25 %	11,5 V oder weniger	Aufladen mit desulfatisierendem Ladegerät	Mindestens 20 Stunden

WARTUNG

Reinigung und Einlagerung

Waschen des Fahrzeugs

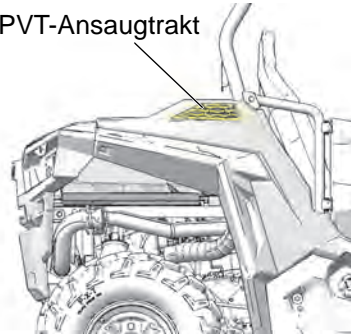
Durch regelmäßige Pflege verhelfen Sie Ihrem POLARIS-Fahrzeug nicht nur zu einem ansprechenden Äußeren, sondern tragen auch zu einer langen Lebensdauer vieler Bauteile bei.

HINWEIS: Durch in das PVT-System eingedrungenes Wasser kann der Antriebsriemen nass werden und in die Kupplungsriemenscheiben rutschen. Beim Waschen des Fahrzeugs stets vermeiden, dass Wasser direkt auf den PVT-Ansaugtrakt gespritzt wird.

Hoher Wasserdruck kann die Kühlrippen beschädigen, so dass der Wirkungsgrad des Kühlers beeinträchtigt wird. Hoher Wasserdruck kann auch andere Fahrzeugteile beschädigen.

Bestimmte Produkte, beispielsweise Insektenschutzmittel und Chemikalien, beschädigen die Kunststoffflächen. Lassen Sie Produkte dieser Art nicht in Kontakt mit dem Fahrzeug gelangen.

PVT-Ansaugtrakt



Die besten und sichersten Hilfsmittel zum Waschen Ihres POLARIS-Fahrzeugs sind ein Gartenschlauch und ein Eimer Wasser mit mildem Spülmittel.

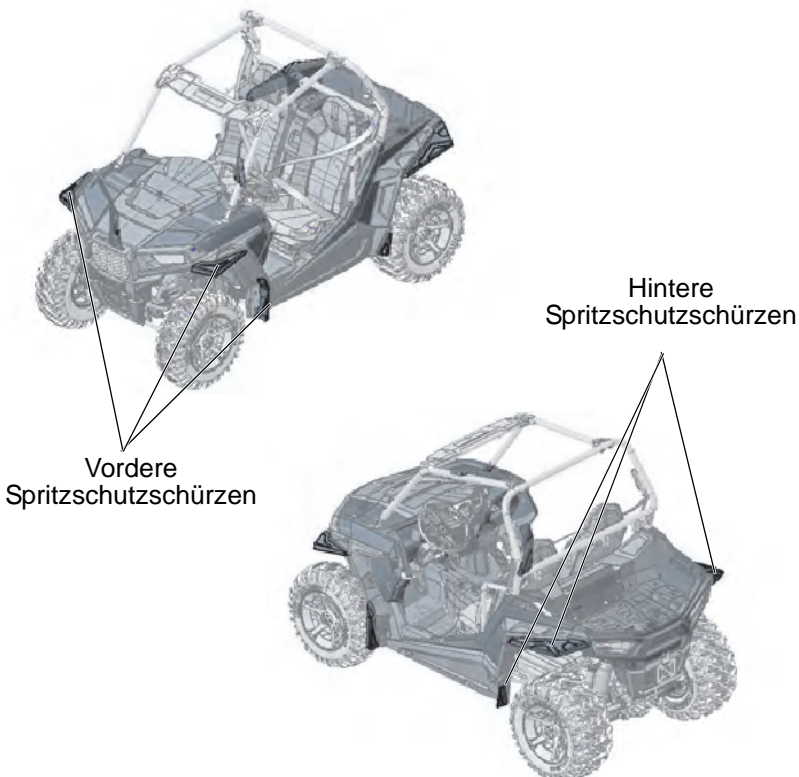
1. Ein Profi-Reinigungstuch verwenden. Zuerst die oberen, dann die unteren Fahrzeugteile reinigen.
2. Häufig mit sauberem Wasser nachspülen.
3. Die Flächen mit einem Fensterleder trocknen, um die Bildung von Wasserflecken zu vermeiden.

Reinigung und Einlagerung

Waschen des Fahrzeugs

Waschtipps

- Keine aggressiven Reinigungsmittel verwenden, die den Lack zerkratzen könnten.
- Das Fahrzeug nicht mit einem Hochdruckreiniger waschen.
- Keine mittelstarken oder Hochleistungspolituren auf den Glanzflächen verwenden.
- Stets saubere Tücher, Schwämme und Polierscheiben zum Reinigen und Polieren des Fahrzeugs verwenden. Alte oder bereits benutzte Textilien und Polierscheiben können Schmutzpartikel enthalten, die die Glanzflächen zerkratzen.
- Sicherstellen, dass die vorderen und hinteren *Spritzschutzschürzen* des Fahrzeugs gereinigt werden.



WARTUNG

Reinigung und Einlagerung

Waschen des Fahrzeugs

Sollte (entgegen unseren Empfehlungen) ein Hochdruckreiniger zum Abspritzen des Fahrzeugs verwendet werden, ist äußerste Vorsicht geboten. Das Wasser kann Bauteile beschädigen, das Absplittern von Lack bewirken und Aufkleber ablösen. Den Wasserstrahl nicht auf folgende Stellen richten:

- Radlager
- Kühler
- Getriebedichtungen
- Bremsen
- Kabinenbereich und Karosserief Flächen
- Aufkleber und Beschriftungen
- Elektrische Bauteile und Kabel
- Komponenten des Luftansaugtrakts

Falls Warnhinweis- und Sicherheitsaufkleber beschädigt sind, wenden Sie sich an Ihren POLARIS-Händler für Ersatzaufkleber.

Unmittelbar nach der Wäsche alle Fettnippel abschmieren. Um Wasser, das möglicherweise in den Motor oder die Auspuffanlage gelangt ist, zu trocknen, den Motor eine Weile laufen lassen.

Polieren des Fahrzeugs

POLARIS empfiehlt eine handelsübliche Sprühmöbelpolitur zum Polieren der Glanzflächen an Ihrem POLARIS-Fahrzeug. Die Anweisungen auf dem Behälter befolgen.

Poliertipps

- Keine Kfz-Produkte verwenden, da manche davon die Glanzflächen des Fahrzeugs zerkratzen können.
- Stets saubere Tücher, Schwämme und Polierscheiben zum Reinigen und Polieren des Fahrzeugs verwenden. Alte oder bereits benutzte Textilien und Polierscheiben können Schmutzpartikel enthalten, die die Glanzflächen zerkratzen.

Reinigung und Einlagerung

Tipps zur Einlagerung

HINWEIS: Während der Einlagerungszeit sollte der Motor nicht angelassen werden, da sonst der durch die Vernebelung entstandene schützende Ölfilm beeinträchtigt wird und der Motor Schaden nehmen kann. Den Motor während der Lagerungszeit nie anlassen.

Außenreinigung

Nötige Reparaturen vornehmen und das Fahrzeug den Empfehlungen entsprechend reinigen. Siehe Seite 126.

Stabilisieren des Kraftstoffs

1. Kraftstofftank füllen.
2. „POLARIS Carbon Clean Fuel Treatment“ oder „POLARIS Fuel Stabilizer“ zusetzen. Die empfohlene Menge der Gebrauchsanweisung auf dem Behälter entnehmen. Carbon Clean entfernt Wasser aus der Kraftstoffanlage, stabilisiert das Benzin und löst Kohleablagerungen von Kolben, Kolbenringen, Ventilen und Auspuffanlagen.
3. Den Motor 15–20 Minuten lang laufen lassen, damit sich das Stabilisierungsmittel im gesamten Kraftstoffsystem verteilen kann.

Öl und Ölfilter

Das Motoröl und den Ölfilter wechseln. Siehe Seite 92.

Luftfilter/Luftfiltergehäuse

Luftfilter wechseln. Siehe Seite 109. Luftfiltergehäuse reinigen.

Flüssigkeitsstände

Die Stände aller Flüssigkeiten kontrollieren. Flüssigkeiten entsprechend der Routinewartungstabelle ab Seite 84 auffüllen oder wechseln.

- Getriebeflüssigkeit für bedarfsgesteuerten Antrieb (Vorderachsgetriebe)
- Hintere Getriebegehäuseflüssigkeit (sofern vorhanden)
- Getriebeflüssigkeit
- Bremsflüssigkeit (alle zwei Jahre sowie bei dunkler Verfärbung oder Verunreinigung wechseln)
- Kühlmittel (Konzentration messen/auffüllen)

WARTUNG

Reinigung und Einlagerung

Tipps zur Einlagerung

Prüfen und Schmieren

Alle Seilzüge kontrollieren und alle Bereiche des Fahrzeugs gemäß den Empfehlungen der Routinewartungstabelle ab Seite 84 abschmieren.

Einnebeln des Motors

1. Die Kraftstoffanlage mit „POLARIS Carbon Clean“ reinigen. Die Anweisungen auf dem Behälter befolgen. Motor anlassen. Den Motor einige Minuten lang laufen lassen, so dass das Carbon Clean die Einspritzdüsen erreicht. Motor abstellen.
2. Zündkerzen ausbauen und 30–45 mL (2–3 Esslöffel) Motoröl einträufeln. Um die Zündkerzenbohrungen besser zu erreichen, ein Stück durchsichtigen Schlauch mit einem Durchmesser von 6 mm (1/4 in) und eine kleine elastische Plastikflasche mit der abgemessenen Ölmenge füllen. *Sorgfältig vorgehen! Wenn Sie das Öl nicht genau in die Zündkerzenbohrungen träufeln, läuft es von den Vertiefungen für die Zündkerzen in die Öffnung vor dem Zylinderkopf und erweckt den Eindruck eines Öllecks.*
3. Die Zündkerzen wieder einbauen. Mit dem angegebenen Drehmoment anziehen. Siehe Seite 99.
4. Dielektrisches Fett auf die Innenseite jeder Zündkerzenkappe auftragen. *Die Zündkerzenkappen zu diesem Zeitpunkt noch nicht auf die Zündkerzen stecken.*
5. Motor mehrmals durchdrehen. Dadurch wird das frische Öl um die Kolbenringe und -stege herum und an den Zylinder-Innenwänden verteilt und bildet einen schützenden Ölfilm.
6. Wird kein POLARIS-Additiv für die Kraftstoffanlage verwendet, müssen der Kraftstofftank, die Benzinleitungen und die Einspritzventile vollständig von Benzin entleert werden.
7. Die Zündkerzenkappen auf die Zündkerzen stecken.

Batteriewartung

Anweisungen zur Einlagerung und zum Aufladen siehe Seite 124–125.

Einlagerungsort/Abdeckungen

Der Lagerungsort muss gut belüftet sein. Das Fahrzeug mit einer POLARIS-Originalabdeckung abdecken. Keine Plastikplanen oder beschichtete Materialien verwenden, da diese eine ausreichende Luftzirkulation verhindern und die Bildung von Kondenswasser begünstigen, das Korrosion und Rostbildung fördert.

Reinigung und Einlagerung

Wiederinbetriebnahme nach der Einlagerung

1. Batterie bei Bedarf aufladen.
2. Sicherstellen, dass die Zündkerzen fest sitzen.
3. Kraftstofftank mit Kraftstoff auffüllen.
4. Alle Stellen prüfen, die im Abschnitt Tägliche Prüfungen vor Fahrtantritt auf Seite 52 aufgeführt sind. Festigkeit von Schrauben, Muttern und sonstigen Befestigungsteilen sollten von einem POLARIS-Vertragshändler überprüft werden.
5. Die Routineschmierung entsprechend den zeitlichen Vorgaben der Routinewartungstabelle ab Seite 84 durchführen.

WARNUNG! Motorabgase enthalten giftiges Kohlenmonoxid und können zu Bewusstlosigkeit und zum Tode führen. Motor niemals in einem geschlossenen Raum laufen lassen.

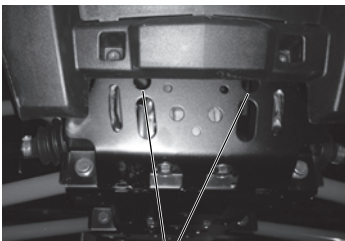
Transportieren des Fahrzeugs

Beim Transport des Fahrzeugs bitte nach den folgenden Anweisungen verfahren.

1. Ganghebel in Stellung Parken (P) bringen. Motor abstellen.
2. Feststellbremse anziehen.
3. Vor dem Verlassen des Fahrzeugs das Bremspedal langsam freigeben und sicherstellen, dass sich der Ganghebel in der Stellung Parken (P) befindet.
4. Zündschlüssel abziehen, damit er während des Transports nicht verloren geht.
5. Tankdeckel und Sitze sichern. Die Sitze müssen richtig befestigt sein; sie dürfen nicht locker sein.

WARNUNG! Ladung und andere lose Fahrzeugteile können beim Transport dieses Fahrzeugs herabfallen. Vor dem Transport Ladung sichern oder entfernen und das Fahrzeug auf lose Teile prüfen.

6. Zum Transport stets das Fahrgestell des POLARIS-Fahrzeugs mit geeigneten Gurten oder Seilen am Transportfahrzeug verzurren. Keine Haltegurte an den vorderen Aussparungen für die Einzelquerlenkerbolzen anbringen.



2 vordere
Befestigungspunkte



2 hintere Befestigungspunkte
(oder Abschleppöse)

TECHNISCHE DATEN

TRACTOR RZR S 900

Zulässiges Gesamtgewicht	893 kg
Trockengewicht	548 kg
Test-zGM – Überrollkäftig (ROPS)	1043 kg gemäß OECD-Code 4
Zuladung, hintere Pritsche	136 kg
Maximale Deichsellast, hintere Anhängervorrichtung	75 kg
Maximale Anhängelast, hintere Anhängervorrichtung	830 kg auf ebenem Untergrund
Vordere Anhängelast	XX kg
Zuglast ungebremster Anhänger	XX kg
Maximale Traglast (maximale Zuladung)	336,4 kg (Passagiere/Ladung/Zubehör/Deichsellast)
Kraftstofftankkapazität	36 L
Motoröl-Fassungsvermögen	2,4 L
Kühlmittel-Fassungsvermögen	4,7 L
Fassungsvermögen des bedarfsgesteuerten Antriebs	222 mL
Getriebeöl-Fassungsvermögen	1200 mL
Gesamtlänge/-breite/-höhe	274,3/152,4/182,9 cm
Radstand	200 cm
Bodenfreiheit	31,75 cm
Motor	Zwei Zylinder, Viertakt, zwei oben liegende Nockenwellen
Hubraum	875 cm ³
Bohrung x Hub	93 x 64,4 mm
Lichtmaschinenleistung	560 W bei 3000 U/min
Verdichtungsverhältnis	10,5:1
Anlasssystem	Elektrischer Anlasser
Kraftstoffanlage	Elektronische Kraftstoffeinspritzung
Zündanlage	Elektronik
Zündkerzen/Elektrodenabstand	NGK MR7F/0,7–0,8 mm
Vorderachsaufhängung	Doppelter Einzelquerlenker mit 31,1 cm Federweg
Hinterachsaufhängung	Doppelter Einzelquerlenker mit 33,5 cm Federweg

* Gemäß EU-Richtlinie 76/432/EWG

TECHNISCHE DATEN

TRACTOR RZR S 900

Schmiersystem	Nassumpf
Antriebsart	Automatisches PVT-Getriebe (POLARIS Variable Transmission) EPS: Sperrbares Differenzial
Schaltung	Zwei Gänge P/R/N/L/H
Reifen/Reifendruck – vorne	Dirt Commander 27x9-12/69 kPa
Reifen/Reifendruck – hinten	Dirt Commander 27x11-12/97 kPa
Bremsen vorne/hinten	Pedalbetätigt, hydraulische Scheibenbremsen an allen 4 Rädern
Scheinwerfer	2 Doppelstrahlscheinwerfer, Halogen oder LED
Schlussleuchten	2 LED-Gruppe
Bremsleuchten	2 LED-Gruppe
Kombiinstrument	Analog und LCD
Nebenverbraucher-Gleichstrombuchse	12 V
Lärm am Ohr	XX dB
Lärm in Bewegung	XX dB
Sitz-Vibration	XX m/s ²

Ausgangs-Übersetzungsverhältnisse

Hinten		
Hoher Gang (H)	10,73	
Niedriger Gang (L)	18,77	
Rückwärtsgang (R)	20,41	
Vorne (einschließlich Frontantrieb)		
	Ohne EPS	EPS
Hoher Gang (H)	13,71	11,88
Niedriger Gang (L)	23,94	20,74
Rückwärtsgang (R)	26,07	22,59
Übersetzungsverhältnis vorne		
	3,82	3,31

Kupplung

Technische Daten bzgl. des Kupplungssystems sind bei Ihrem POLARIS-Händler erhältlich.

BEHEBEN VON STÖRUNGEN

Antriebsriemenverschleiß/Riemen versengt

Mögliche Ursache	Lösung
Hochfahren auf die Ladefläche eines Kleinlasters oder eines hohen Anhängers im hohen Gang (H)	Zum Verladen niedrigen Gang (L) benutzen.
Anfahren an einer steilen Steigung	Niedrigen Gang (L) benutzen. Siehe Warnhinweise auf Seite 61.
Fahren mit zu niedriger Motordrehzahl oder Fahrgeschwindigkeit (5–11 km/h [3–7 mph])	Mit höherer Motordrehzahl fahren oder häufiger niedrigen Gang (L) benutzen. Siehe Seite 35.
Unzureichendes Warmlaufen bei kalter Witterung	Motor mindestens 5 Minuten lang warmlaufen lassen. Getriebe in den Leerlauf (N) schalten, mit dem Gaspedal 5–7 kurze Impulse von etwa 1/8 des Gaspedalwegs geben. Dadurch wird der Riemen flexibler und neigt weniger zum Heißlaufen.
Zu langsames/zu frühes Einkuppeln	Gaspedal rasch und effektiv betätigen.
Transportieren schwerer Lasten/ Schieben einer Last bei niedriger Motordrehzahl oder Fahrgeschwindigkeit	Nur niedrigen Gang (L) benutzen.
Einsatz von Arbeitsgeräten/Pflügen	Nur niedrigen Gang (L) benutzen.
Fahrzeug in Schlamm oder Schnee stecken geblieben	Niedrigen Gang (L) einlegen und mit schnellen, aggressiven Gaspedalimpulsen einkuppeln. WARNUNG! Übertriebenes Gasgeben kann bewirken, dass der Fahrer die Kontrolle über das Fahrzeug verliert und das Fahrzeug sich überschlägt.
Überfahren großer Hindernisse aus dem Stand	Niedrigen Gang (L) einlegen und mit schnellen, kurzen, aggressiven Gaspedalimpulsen einkuppeln. WARNUNG! Übertriebenes Gasgeben kann bewirken, dass der Fahrer die Kontrolle über das Fahrzeug verliert und das Fahrzeug sich überschlägt.
Riemen schlüpft, nachdem Wasser oder Schnee in das PVT-System eingedrungen ist	PVT trocknen lassen (siehe Seite 107). Kein Wasser in den PVT-Auslasskanal eindringen lassen (siehe Seite 126). Wenn wiederholt Flüssigkeit austritt, Kupplungsdichtungen auf Beschädigung prüfen.
Kupplungsstörung	Händler aufsuchen.
Schwache Motorleistung	Zündkerzen auf Verrußung prüfen, Kraftstofftank und Kraftstoffleitungen auf Fremdkörper prüfen. Händler aufsuchen.
Rutschen des nicht warmgelaufenen Riemens	Riemen immer warmlaufen lassen. Hierzu ca. 1,5 km (1 mi) mit weniger als 48 km/h (30 mph) zurücklegen; bei Temperaturen unter dem Gefrierpunkt mindestens 8 km (5 mi) fahren.
Falscher Riemen oder Riemen fehlt	Empfohlenen Riemen einbauen.
Riemen nicht richtig eingefahren	Neuen Riemen und/oder neue Kupplung immer nach Anweisung einfahren. Siehe Seite 50.
Riemen gerissen	Riemen ausbauen. Rückstände aus dem Kupplungsgehäuse, dem Kupplungsluftkanal und dem Motorraum entfernen. Neuen Riemen einbauen. WARNUNG! Werden beim Riemenwechsel nicht SÄMTLICHE Rückstände entfernt, kann das Fahrzeug schwer beschädigt werden; außerdem besteht die Gefahr schwerer oder tödlicher Verletzungen. Siehe Seite 106.

BEHEBEN VON STÖRUNGEN

Motor dreht nicht durch

Mögliche Ursache	Lösung
Batteriespannung zu schwach	Batterie auf 12,8 V Gleichstrom aufladen.
Batterieanschlüsse sitzen locker	Alle Anschlüsse prüfen und anziehen.
Magnetschalteranschlüsse sitzen locker	Alle Anschlüsse prüfen und anziehen.
Wackelkontakte an der elektronischen Steuerung	Steckverbinder prüfen, reinigen, wieder anschließen.
Mechanische Störung	Händler aufsuchen.

Motor dreht durch, aber springt nicht an

Mögliche Ursache	Lösung
Kraftstofftank leer	Tanken.
Kraftstofffilter verstopft	Händler aufsuchen.
Wasser im Kraftstoff	Kraftstoffanlage entleeren und wieder befüllen.
Kraftstoff alt oder nicht empfohlener Typ	Frischen Kraftstoff des empfohlenen Typs tanken.
Zündkerzen verrußt oder defekt	Zündkerzen prüfen, wenn nötig austauschen.
Kein Zündfunke	Zündkerzen prüfen, wenn nötig austauschen.
Wasser oder Kraftstoff im Kurbelgehäuse	Sofort Händler aufsuchen.
Batteriespannung zu schwach	Batterie auf 12,8 V Gleichstrom aufladen.
Zündkabel sitzen locker	Alle Anschlüsse prüfen und anziehen.
Mechanische Störung	Händler aufsuchen.

Motorfehlzündungen

Mögliche Ursache	Lösung
Kraftstofftank leer	Tanken.
Zu schwache Zündfunken	Zündkerzen prüfen, reinigen und/oder austauschen.
Falscher Zündelektrodenabstand oder Hitzebereich	Elektrodenabstand nach Vorgabe einstellen oder Zündkerzen austauschen.
Kraftstoff alt oder nicht empfohlener Typ	Frischen Kraftstoff des empfohlenen Typs tanken.
Zündkabel falsch angeschlossen	Händler aufsuchen.
Falsche Zündverstellung	Händler aufsuchen.
Zündkabel sitzen locker	Alle Anschlüsse prüfen und anziehen.
Wasser im Kraftstoff	Frischen Kraftstoff des empfohlenen Typs tanken.
Auspuff undicht	Alle Verbindungen kontrollieren.
Mechanische Störung	Händler aufsuchen.

BEHEBEN VON STÖRUNGEN

Motor klingelt oder klopft

Mögliche Ursache	Lösung
Schlechte Kraftstoffqualität oder zu niedrige Oktanzahl	Durch Kraftstoff des empfohlenen Typs ersetzen.
Falsche Zündverstellung	Händler aufsuchen.
Falscher Zündelektrodenabstand oder Hitzebereich	Elektrodenabstand nach Vorgabe einstellen oder Zündkerzen austauschen.

Motor läuft unruhig, bleibt stehen oder hat Fehlzündungen

Mögliche Ursache	Lösung
Zündkerzen verrußt oder defekt	Zündkerzen prüfen, reinigen und/oder austauschen.
Zündkabel abgenutzt oder defekt	Händler aufsuchen.
Falscher Zündelektrodenabstand oder Hitzebereich	Elektrodenabstand nach Vorgabe einstellen oder Zündkerzen austauschen.
Zündkabel sitzen locker	Alle Anschlüsse prüfen und anziehen.
Wasser im Kraftstoff	Durch frischen Kraftstoff ersetzen.
Batteriespannung zu schwach	Batterie auf 12,8 V Gleichstrom aufladen.
Kraftstofftank-Entlüftungsleitung geknickt oder verstopft; Filter verstopft	Prüfen und austauschen.
Leerlaufreglerleitungen eingeknickt	Prüfen; Knickstellen durch Verdrehen der Leitung beseitigen.
Falscher Kraftstoff	Durch Kraftstoff des empfohlenen Typs ersetzen.
Luftfilter verstopft	Prüfen und austauschen.
Ansaugtrakt-Vorfilter verstopft	Prüfen und reinigen (mit Seifenwasser) oder austauschen.
Sonstige mechanische Störung	Händler aufsuchen.

Ursachen für zu mageres Gemisch	Lösung
Kraftstofftank leer oder Kraftstoff verunreinigt	Tanken bzw. Kraftstoff wechseln; Kraftstoffanlage reinigen.
Kraftstoff hat zu niedrige Oktanzahl	Durch Kraftstoff des empfohlenen Typs ersetzen.
Kraftstofffilter verstopft	Händler aufsuchen.
Niedriger Kraftstoffdruck	Händler aufsuchen.

BEHEBEN VON STÖRUNGEN

Motor bleibt stehen oder verliert Kraft

Mögliche Ursache	Lösung
Kraftstofftank leer	Tanken.
Kraftstofftank-Entlüftungsleitung geknickt oder verstopft; Filter verstopft	Prüfen und austauschen.
Wasser im Kraftstoff	Durch frischen Kraftstoff ersetzen.
Zündkerzen verrußt oder defekt	Zündkerzen prüfen, reinigen und/oder austauschen.
Zündkabel abgenutzt oder defekt	Händler aufsuchen.
Falscher Zündelektrodenabstand oder Hitzebereich	Elektrodenabstand nach Vorgabe einstellen oder Zündkerze austauschen.
Zündkabel sitzen locker	Alle Anschlüsse prüfen und anziehen.
Batteriespannung zu schwach	Batterie auf 12,8 V Gleichstrom aufladen.
Falscher Kraftstoff	Frischen Kraftstoff des empfohlenen Typs tanken.
Luftfilter verstopft	Prüfen und austauschen.
Ansaugtrakt-Vorfilter verstopft	Prüfen und reinigen (mit Seifenwasser) oder austauschen.
Sonstige mechanische Störung	Händler aufsuchen.
Motor überhitzt	Kühlergrill und Kühler reinigen, Motoräußeres waschen und Kühlmittelstand prüfen; Händler aufsuchen, falls das Problem weiter besteht.

GARANTIE

Die Polaris Germany GmbH, Schöneweibergasse 102, 64347 Griesheim, gewährt für von ihr in Deutschland und Österreich verkaufte und registrierte Fahrzeuge unter den Voraussetzungen der nachfolgenden Garantiebestimmungen eine 24-monatige eingeschränkte Garantie gegen Material- oder Verarbeitungsmängel der Fahrzeug-Bauteile.

GARANTIEBESTIMMUNGEN

1. Übergabe-Inspektion und Kundendienst

Die Vorbereitung und Voreinstellung Ihres Polaris-Fahrzeugs im Rahmen der Übergabe-Inspektion durch den Polaris-Vertragshändler sowie ein gemäß den im Fahrerhandbuch (Serviceheft) genannten Wartungsintervallen durchgeführter Kundendienst sind notwendig, um einen störungsfreien Betrieb des Fahrzeugs zu gewährleisten. Voraussetzung für eine Leistung aus dieser Garantie sind daher die Durchführung dieser ordnungsgemäßen Übergabe-Inspektion durch den Polaris-Vertragshändler, das Einhalten der Wartungsintervalle gemäß dem Fahrerhandbuch (Serviceheft) und die entsprechende Dokumentation im Serviceheft. Bei Kauf eines noch verpackten oder nicht ordnungsgemäß vom Polaris-Vertragshändler vorbereiteten und voreingestellten Fahrzeugs bestehen daher keine Ansprüche auf Leistungen aus dieser Garantie.

2. Registrierung

Der Anspruch auf Leistungen aus dieser Garantie setzt eine Registrierung Ihres Polaris-Fahrzeugs bei Polaris voraus. Die Registrierung erfolgt durch Ihren Polaris-Vertragshändler, bei dem Sie Ihr Fahrzeug gekauft haben. Der Polaris-Vertragshändler muss dazu das Online-Registrierformular im Polaris-Garantiesystem und das zum Fahrzeug gehörige Serviceheft vollständig ausfüllen. Die Registrierung muss innerhalb von 10 Tagen ab Übergabe oder Zulassung erfolgen. Hierfür hat Ihr Polaris-Vertragshändler Sorge zu tragen. Sie können die Registrierung bei jedem Polaris-Vertragshändler einsehen.

3. Garantieleistungen

Die Leistungen aus dieser Garantie beschränken sich auf die Reparatur oder den Austausch von mangelhaften Bauteilen Ihres Polaris-Fahrzeugs. Es liegt im alleinigen Ermessen von Polaris, ob die mangelhaften Bauteile repariert oder ausgetauscht werden. Die Garantieleistungen decken ausschließlich die Kosten für die Reparatur oder den Austausch der mangelhaften Bauteile sowie für die erforderlichen Ersatzteile ab. Weitere Ansprüche sind ausgeschlossen.

4. Ausschluss von Garantieleistungen

Leistungen aus dieser Garantie sind in folgenden Fällen ausgeschlossen:

- (a) bei Unfallschäden, Fahrfehlern, Missbrauch, zweckentfremdeter Verwendung (z. B. für Rennen) oder unsachgemäßem Umgang;
- (b) bei unsachgemäßer Montage, Installation oder Einstellung;

4. Ausschluss von Garantieleistungen

- (c) bei Verwendung nicht geeigneter Kraft- oder Schmierstoffe;
- (d) bei technischer Veränderung oder Modifikation des Fahrzeugs unter Verwendung nicht von Polaris zugelassener Teile;
- (e) bei unsachgemäßer Wartung/Reparatur oder Wartung/Reparatur durch nicht autorisierte Werkstätten;
- (f) für Transport- und Fahrtkosten;
- (g) bei Bauteilen, die reibenden Flächen, Spannungen, Umwelteinflüssen und/oder Verschmutzungseinflüssen ausgesetzt sind, für die sie nicht konzipiert bzw. bestimmt sind. Dies gilt insbesondere für folgende Bauteile:
 - Felgen und Reifen
 - Teile der Federung
 - Überlastschalter/Sicherungen
 - Behandelte und unbehandelte Oberflächen
 - Hydraulikkomponenten
 - Glühlampen/versiegelte Scheinwerfer
- (h) für Kosten der regelmäßigen Wartung;
- (i) für Bauteile, die aufgrund normaler Verschleißerscheinungen ersetzt werden, oder für Verbrauchsmittel. Dies gilt insbesondere für folgende Teile und Mittel:
 - Zündkerzen
 - Filter
 - Kraftstoff
 - Kühlmittel
 - Schmiermittel (insbesondere Motoröl, Fett)
 - Batterien
 - Dichtmittel
- (j) für Schäden oder Schönheitsmängel, die durch externe Einflüsse, wie Hitze, Kälte, Feuer, Wasser, Schmutz oder sonstige Fremdkörper entstanden sind.

5. Garantiefrist

Die 24-monatige Garantiefrist beginnt entweder mit dem Tag der Übergabe des Polaris-Fahrzeugs von dem Polaris-Vertragshändler an den Erstkäufer, dem Tag der Erstzulassung oder dem ersten Tag der Nutzung (auch durch einen Polaris-Vertragshändler), je nach dem welches dieser Ereignisse zuerst eintritt.

6. Geltendmachung

Sie können die Leistungen aus dieser Garantie innerhalb der Garantiefrist bei jedem Polaris-Vertragshändler mit autorisierter Werkstatt in Anspruch nehmen. Polaris empfiehlt Ihnen, sich an den Polaris-Vertragshändler zu wenden, bei dem Sie das Fahrzeug gekauft haben. Bitte besprechen Sie Garantiefälle direkt mit Ihrem Polaris-Vertragshändler. Sollte Ihr Polaris-Vertragshändler zusätzliche Unterstützung benötigen, so kann er sich an den zuständigen Ansprechpartner bei Polaris wenden.

7. Gesetzliche Rechte

Die Ihnen gegen den Verkäufer zustehenden gesetzlichen Rechte wegen Mängeln des Polaris-Fahrzeugs werden durch diese Garantie nicht berührt.

GARANTIE

DURCHFÜHRUNG VON REPARATURARBEITEN

Im Land, in dem das Fahrzeug gekauft worden ist:

Reparaturarbeiten im Rahmen der Garantie oder Technischen Mitteilungen müssen von einem POLARIS-Vertragshändler durchgeführt werden. Innerhalb Deutschlands können Reparaturen im Rahmen der Garantie oder Technischen Mitteilungen von jedem POLARIS-Vertragshändler gefordert werden.

Außerhalb des Landes, in dem das Fahrzeug gekauft wurde:

Wenn Sie zeitweilig außerhalb des Landes unterwegs sind, in dem Ihr Fahrzeug gekauft worden ist, sollten Sie Ihr Fahrzeug zu einem Polaris-Vertragshändler bringen. Sie müssen dem Händler als Nachweis Ihres Wohnsitzes einen Lichtbildausweis des Landes vorlegen, in dem der Verkäufer des ATV seine Niederlassung hat. Wenn Sie den Nachweis Ihres Wohnsitzes erbracht haben, kann der Händler die Reparatur auf Garantie durchführen.

Beim Kauf von Privatpersonen:

Wenn Sie ein POLARIS-Produkt von einer Privatperson außerhalb des Landes kaufen, in dem das Fahrzeug ursprünglich verkauft wurde, haben Sie keinen Garantieanspruch.

Bemerkung

Wenn Ihr Fahrzeug außerhalb des Landes registriert ist, in dem es gekauft wurde, und Sie die oben beschriebene Vorgehensweise nicht einhalten, hat Ihr Fahrzeug keinen Garantieanspruch mehr. (Fahrzeuge, die auf Regierungsbeamte oder Militärpersonal im Auslandseinsatz registriert sind, sind weiterhin von der Grundgarantie abgedeckt.)

Weitere Auskünfte erhalten Sie vom POLARIS-Kundendienst.

WARTUNGSPROTOKOLL

Tragen Sie in diese Tabelle die Routinewartungsmaßnahmen ein.

DATUM	km (mi) ODER BETRIEBSSTUNDEN	TECHNIKER	WARTUNGSMASSNAHME/ BEMERKUNGEN

WARTUNGSPROTOKOLL

DATUM	km (mi) ODER BETRIEBSSTUNDEN	TECHNIKER	WARTUNGSMASSNAHME/ BEMERKUNGEN

A

Abdeckung bei Aufbewahrung	130
Abgasreinigungsanlage	82
Abnehmbare Verkleidungsteile	32
Motor	32
Pritsche	32
Wartung	32
Abschalten des Allradantriebs	41
Abschleppen eines <i>RZR</i>	70
Abstand, Zündkerzenelektroden	98
Abstellen des Motors	56
Achsmutter-Drehmoment	117
Allradantrieb	
Allradantrieb abschalten	41
Allradantriebsschalter	26
Differenzial sperren/entsperren	41
Anhänger-Steckverbinder	38
Anhängevorrichtungen	37-38
Anlassen des Motors	55
Antriebsriemenverschleiß	134
Antriebsriemenwechsel	106-107
Anweisungen für neue Fahrer	57-58
Anzeigeblock	44-49
Anzeigeeinheiten, Metrisch/US	46
Augenschutz	8
Ausbau, Batterie	123
Ausbau, Rad	118
Ausbau, Sitz	29
Auspuffanlagen-Reinigung	111
Auspuffanlagen-Warnhinweis	110-111
AWD-Schalter	26, 40
AWD-System	40-41

B

Batterie	123-125
Aufladen	125
Batterieausbau	123
Batterieeinbau	124
Bekleidung	8
Beleuchtung	119-120
Einstellen des Scheinwerfers	120
Scheinwerfer-Austausch	119
Schlussleuchten-/Bremsleuchte-/ Blinkerglühlampe	119
Bergab fahren	63
Bergauf fahren	61
Blinkerglühlampe	119
Blinkerhebel	26
Bremsen	56, 112-114
Bremsenprüfung	113
Bremsflüssigkeit	114
Bremshebel, Feststellbremse	36
Bremsleuchten-Glühlampe	119
Bremspedal	36
Buchse, Nebenverbraucher	24

D

Deckel, Kraftstoff	32
Differenzial, sperren/entsperren	41
Drehmoment, Achsmuttern	117
Drehmoment, Radmuttern	117
Drehmoment, Zündkerze	98
Drehzahlmesser	47
Durchfahren von Gewässern	64

E

Einbau, Batterie	124
Einbauorte der Bauteile	23
Einfahren der Bremsanlage	51
Einfahren des Antriebsstrangs	50-51
Einfahren des Motors	50-51
Einfahrzeit	50-51
Einlagerung	126-131
Einlagerung der Batterie	124
Einlagerung und Prüfung	130
Einlagerung und Schmierung	130
Einlagerung, Abdeckungen	130
Einlagerung, Batterie	124
Einlagerung, Flüssigkeitsstände	129
Einlagerung, Öl und Filter	129
Einlagerung, Wiederinbetriebnahme	131
Einlagerungsort	130
Einnebeln des Motors	130
Einstellen des Abblendlichts	120
Einstellen des Beifahrer-Handgriffs	30
Einstellen des Lenkrads	27
Einstellung	
Handgriff	30
Lenkrad	27
Sitz	28
Eintauchen des Fahrzeugs	121
Elektromagnetische Störungen	82
Elektronische Servolenkung	27
Emissionsbegrenzung, Auspuffanlage	82
Emissionsbegrenzung, Geräusche	82
EPS	27
Extrembeanspruchung – Definition	84

F

Fahreranweisungen	57-58
Fahren auf rutschigem Untergrund	60
Fahren im Rückwärtsgang	66
Fahren mit einem Beifahrer	59
Fahren quer zum Hang	62
Fahren über Hindernisse	65
Fahren, nach dem Durchfahren von Gewässern	107
Fahrtantritt, Prüfungen	52
Fahrzeug-Identifikationsnummern	5
Fahrzeugtransport	131

INDEX

F

Fassungsvermögen des Getriebegehäuses	98
Federungseinstellungen (RZR S/RZR XC/RZR 4)	115-116
Fehlercodes, Motor	49
Fernlichtschalter	25
Feststellbremshebel	36
Filter	
Luftfilter	109
Filterpflege während der Einlagerung	129
Filterreinigung, Luftfilter.	109
Filtersysteme	108-109
Flüssigkeit	
Bedarfsgesteuerter Antrieb	96-97
Bremsen.	114
Getriebe	94-95
Hauptgetriebegehäuse	94-95
Vorderachsgetriebe	96-97
Flüssigkeitsempfehlungen, Getriebegehäuse	98
Flüssigkeitsprüfung	
Bedarfsgesteuerter Antrieb	96
Getriebe	94
Hauptgetriebe	94
Vorderes Getriebegehäuse.	96
Flüssigkeitsstände bei Einlagerung	129
Flüssigkeitswechsel	
Bedarfsgesteuerter Antrieb	97
Getriebe	95
Hauptgetriebe	95
Vorderes Getriebegehäuse.	97
Funkenfänger	82
Funkenfänger, Warnhinweis	110-111
Funkenfänger-Reinigung	111
Funktion, Hauptgetriebe	105-107
Funktion, Kühlsystem	101-102

G

Gänge wechseln.	35
Gangschalthebel.	35
Gangschaltung	35
Gaspedal	36
Geräuschemissions-Begrenzungssystem.	82
Getriebe, Trocknen	107
Getriebeflüssigkeit für den bedarfsgesteuerten Antrieb.	96-97
Getriebefunktion	105-107
Getriebegehäuse.	94-95, 97-98
Bedarfsgesteuerter Antrieb	96-97
Getriebe	94-95
Hauptgetriebegehäuse	94-95
Spezifikationstabelle	98
Vorderachsgetriebe	96-97

G

Getriebeöl.	94-95
Bedarfsgesteuerter Antrieb	96-97
Hauptgetriebe	94-95
Getriebe, Sicherheit	33-34

H

Handgriff, Beifahrer	30
Handschuhe	8
Helm	7
Herausnehmbarer Pritschenboden.	32
Hindernisse	65
Hupenschalter	25

I

Inbetriebnahme des Fahrzeugs nach Einlagerung	131
--	-----

K

Kabinentüren	33
Kerzen, Zündung	98-99
Kerzendrehmoment.	98
Kombiinstrument.	42-49
Kontrollleuchten	43
Kraftstoffsicherheit	20
Kraftstoff-Stabilisierungsmittel.	129
Kraftstofftankdeckel	32
Kühler	102
Kühler, Kühlmittelstand	103
Kühlerhaube, Ausbau	31
Kühlmittel, Nachfüllen	101
Kühlmittel, Wechsel	101, 103
Kühlmittelstand, Ausgleichsbehälter	104
Kühlmittelstand, Kühler	103
Kühlsystem	103-104
Kühlsystemfunktion	101-102
Kupplung.	133

L

Last	68-69
Lasten, Abschleppen	70
Lebensdauer des Antriebsriemens.	69
Lichtschalter	25
Lüfter	102
Luftfilter	109
Luftfilter-Reinigung	109

M

Metrische Einheiten	46
MODE-Knopf	42
Motor abstellen	56
Motor anlassen	55
Motor, Ölfilm-Vernebelung	130
Motoransaugtrakt-Vorfilter.	108

M		R	
Motoröl	90-93	Radausbau	118
Motorraumverkleidung	32	Radmutter-Drehmoment	117
Motorwarnsymbol	49	Reifen	117-118
N		Reifenprofiltiefe	117
Nebenverbraucherbuchse	24	Reinigen der Auspuffanlage	111
Ö		Reinigen des Funkenfängers	111
Öl		Reinigen des Luftfilters	109
Bedarfsgesteuerter Antrieb	96-97	Reinigung und Einlagerung	126-131
Getriebe	94-95	Riemen versengt	134
Hauptgetriebegehäuse	94-95	Riemenverschleiß	134
Motor	90-93	ROPS	39
Vorderachsgetriebe	96-97	ROPS-Überrollkäfig	39
Öl- und Filterpflege bei Einlagerung	129	Routinewartungstabelle	84-87
Ölempfehlungen	90	Rückwärtsgang	66
Ölstandsprüfung		S	
Bedarfsgesteuerter Antrieb	96	Schalter	24-26
Getriebe	94	Allradantriebsschalter	40
Hauptgetriebe	94	AWD-Schalter	26
Motoröl	91	Blinkerhebel	26
Vorderes Getriebegehäuse	96	Fernlichtschalter	25
Ölwechsel		Hupenschalter	25
Bedarfsgesteuerter Antrieb	97	Lichtschalter	25
Getriebe	95	MODE-Knopf	42
Hauptgetriebe	95	Warnblinkanlage	24
Motor	93	Schalthebel, Gang	35
Motoröl	92	Scheinwerfer-Austausch	119
Vorderes Getriebegehäuse	97	Schlussleuchten-Glühlampe	119
P		Schmierempfehlungen	88-89
Parken an Steigungen	67	Schmierung zur Einlagerung	130
Parken des Fahrzeugs	56	Schulung	6
Pflege des Windenseils	79	Schutzrüstung	7-8
Polieren des Fahrzeugs	128	Servolenkung	27
Profiltiefe, Reifen	117	Sicheres Fahren	53
Prüfen des Lenkradspiels	122	Sicherheit beim Tanken	20
Prüfung, Achsmuttern	117	Sicherheit, Wartung der Winde	81
Prüfung, Bremsen	113	Sicherheitsaufkleber	9-11
Prüfung, Lenkradspiel	122	Sicherheitsgurte	33-34
Prüfung, Radmuttern	117	Sicherheitswarnsymbole	4
Prüfungen vor Fahrtantritt	52	Sicherheitswarnungen	12-22
PVT-Getriebe einfahren	51	Sicherung/Relais – Mitte	100
PVT-Getriebe, Beseitigen von		Signalwörter	4
Rückständen	106-107	Sitzausbau	29
PVT-Getriebe, Trocknen	107	Sitzeinstellung	28
PVT-Getriebeansaugtrakt-Vorfilter	108	Spiegel	27
PVT-Systemfunktion	105-107	Spiel, Lenkrad	122
		Stabilisieren des Kraftstoffs	129
		Stiefel	8
		Störungen, elektromagnetische	82
		Stoßbelastung der Winde	80
		Stoßdämpferkompression (RZR S/RZR	
		XC/RZR 4)	116

INDEX

T

Tabelle, Routinewartung	84-87
Tachometer	42
Tankdeckel	32
Technische Daten, Getriebegehäuse	98
Technische Veränderungen	22
Transport des Fahrzeugs	131
Transportieren einer Ladung	68-69
Transportieren von Lasten	68-69
Trocknen des Getriebes	107
Türen	33

U

Überrollkäfig	39
Umgang mit Benzin	20

V

Verrußte Zündkerzen	99
Verschleiß, Antriebsriemen	134
Versengter Riemen	134
Vor Fahrtantritt	52
Vorfilter, Ansaugtrakt	108

W

Warnblinkanlagenschalter	24
Warnsymbole	4
Wartung der Winde und Sicherheit bei Wartungsarbeiten	81
Wartung, planmäßige	84-87
Waschen des Fahrzeugs	126-128
Wasser, Eintauchen des Fahrzeugs	121
Wechseln der Gänge	35
Windenbedienung	74-78
Winden-Sicherheitsanweisungen	71-73
Winden-Stoßbelastung	80

Z

Zertifizierungsaufkleber der Anhängervorrichtung	37
Ziehen von Lasten	70
Zubehörbuchse	24
Zündeflektrodenabstand	98
Zündkerzen	98-99
Zündkerzen, verrußt	99
Zündkerzenausbau	99
Zündkerzendrehmoment	98
Zündkerzen-Elektrodenabstand	98
Zündkerzenzustand	99
Zuschalten des Allradantriebs	40
Zustand, Zündkerzen	99



Den Standort des nächstgelegenen
POLARIS-Händlers erfahren Sie im
Internet auf www.polarisgermany.de.

Polaris Sales Europe Sàrl
Route de l'Etraz
Business Center A5
1180 Rolle, Schweiz

Teile-Nr. 9927200-de Rev. 01