



**POLARIS<sup>®</sup>**

***RANGER<sup>®</sup> EV***

Betriebsanleitung  
für Wartung und Sicherheit

## **⚠️ WARNUNG**

Alle Anweisungen und Sicherheitshinweise in dieser Betriebsanleitung sowie auf den Produktaufklebern müssen gelesen, verstanden und eingehalten werden.

Missachtung der Sicherheitshinweise kann zu Unfällen mit schweren oder tödlichen Verletzungen führen.

## **⚠️ WARNUNG**

Das Fahrzeug darf nicht in geschlossenen Räumen betrieben werden. Die bei laufendem Motor entstehenden Motorabgase können in geschlossenen oder schlecht durchlüfteten Räumen zu Gesundheitsschäden führen.

**Bitte lesen Sie diese Betriebsanleitung aufmerksam durch.  
Sie enthält wichtige Sicherheitsinformationen.  
Dieses Fahrzeug ist nur für Erwachsene bestimmt.  
Personen unter 18 Jahren ist das Fahren des Fahrzeugs untersagt.**

# WILLKOMMEN

Wir danken Ihnen, dass Sie sich für ein POLARIS-Fahrzeug entschieden haben, und begrüßen Sie herzlich in der weltweiten Familie der POLARIS-Enthusiasten. Besuchen Sie uns online auf [www.polarisgermany.de](http://www.polarisgermany.de). Dort finden Sie neueste Nachrichten, Produkteinführungen, Veranstaltungshinweise, Stellenausschreibungen und vieles mehr.

POLARIS stellt eine breite Auswahl an hochwertigen Nutz- und Freizeit-Leichtfahrzeugen her.

- Schneemobile
- Geländefahrzeuge (ATV)
- Schadstoffarme Fahrzeuge (LEV)
- *RANGER*<sup>®</sup>-Nutzfahrzeuge
- *RZR*<sup>®</sup>-Sportfahrzeuge
- VICTORY<sup>®</sup>-Motorräder
- INDIAN<sup>®</sup>-Motorräder
- GEM<sup>®</sup> Elektrische Fahrzeuge

Wir sind der Meinung, dass POLARIS heute weltweit Maßstäbe in der Herstellung von Nutz- und Freizeitfahrzeugen setzt. Die Konstruktion, das Design und die Entwicklung Ihres POLARIS-Fahrzeugs sind das Ergebnis langjähriger Erfahrung. Es ist die beste Maschine, die wir je hergestellt haben.

Im Interesse Ihrer Sicherheit und eines ungetrübten Fahrgenusses sollten die Anweisungen und Empfehlungen in dieser Betriebsanleitung genau eingehalten werden. Die Betriebsanleitung enthält auch Anweisungen für einfache Wartungsmaßnahmen. Informationen zu größeren Reparaturen sind im POLARIS-Werkstatthandbuch enthalten. Maßnahmen dieser Art sollten Sie jedoch grundsätzlich einem Vertragshändler mit werksertifiziertem Service-Techniker (Master Service Dealer<sup>®</sup>, MSD) überlassen.

Ihr POLARIS-Händler kennt Ihr Fahrzeug am besten und wird sein Bestes geben, damit Sie stets zufrieden sind. Bitte wenden Sie sich sowohl während als auch nach der Garantiezeit bei Wartungsbedarf immer an Ihren Händlerbetrieb.



**POLARIS<sup>®</sup>**

POLARIS® und *RANGER*® sind Marken von POLARIS Industries Inc.

Copyright 2017 POLARIS Industries Inc. Alle Angaben in dieser Publikation entsprechen den aktuellsten Produktdaten zum Zeitpunkt der Veröffentlichung. Da laufend Verbesserungen an Design und Qualität der hergestellten Bauteile vorgenommen werden, sind geringfügige Abweichungen zwischen der Fahrzeugausstattung und den Angaben in dieser Publikation möglich. Die Abbildungen und/oder Verfahrensbeschreibungen in dieser Publikation sind lediglich als Orientierungshilfe zu verstehen. Wir haften nicht für Auslassungen oder unrichtige Angaben. Jede Reproduktion oder Wiederverwendung der in diesem Dokument enthaltenen Abbildungen und/oder Verfahrensbeschreibungen, sei es ganz oder auszugsweise, ist ausdrücklich untersagt.

Die Originalausgabe der Betriebsanleitung für dieses Fahrzeug ist in englischer Sprache verfasst. Ausgaben in anderen Sprachen sind Übersetzungen der Originalausgabe.

Betriebsanleitung *RANGER* EV

Teile-Nr. 9928452-de

# INHALTSÜBERSICHT

<b>Einleitung</b> .....	<b>4</b>
<b>Sicherheit</b> .....	<b>9</b>
<b>Ausstattungsmerkmale und Bedienelemente</b> .....	<b>22</b>
<b>Betrieb</b> .....	<b>36</b>
<b>Windenanleitung</b> .....	<b>51</b>
<b>Wartung</b> .....	<b>60</b>
<b>Technische Daten</b> .....	<b>83</b>
<b>Beheben von Störungen</b> .....	<b>84</b>
<b>Garantie</b> .....	<b>85</b>
<b>Wartungsprotokoll</b> .....	<b>88</b>
<b>Index</b> .....	<b>89</b>

# EINLEITUNG

Der *RANGER* ist ein Geländefahrzeug. Machen Sie sich mit allen Gesetzen und Vorschriften vertraut, die den Betrieb dieses Fahrzeugs in Ihrer Region betreffen.

In dieser Betriebsanleitung und am Fahrzeug selbst werden die nachfolgend beschriebenen Signalwörter und Symbole verwendet. Wo immer diese Wörter und Symbole anzutreffen sind, wird auf einen Sachverhalt aufmerksam gemacht, der Ihre Sicherheit betrifft. Bitte prägen Sie sich die Bedeutung dieser Wörter und Symbole ein, bevor Sie die Anleitung lesen.



Das Sicherheitswarnsymbol weist auf einen Umstand hin, der eine Verletzungsgefahr darstellt.

## GEFAHR

Das Signalwort **GEFAHR** weist auf eine gefährliche, zu vermeidende Situation hin, die zu schweren oder tödlichen Verletzungen führen kann.

## WARNUNG

Das Signalwort **WARNUNG** weist auf eine gefährliche, zu vermeidende Situation hin, die zu schweren oder tödlichen Verletzungen führen kann.

## ACHTUNG

Das Signalwort **ACHTUNG** weist auf eine gefährliche, zu vermeidende Situation hin, die zu leichten oder mittelschweren Verletzungen führen kann.

## HINWEIS

Das Signalwort **HINWEIS** weist auf eine Situation hin, die zu Sachbeschädigung führen kann.



Das Verbotssymbol weist auf eine Verhaltensweise hin, die zu VERMEIDEN ist, um einer Gefahr vorzubeugen.



Das Gebotszeichen weist auf eine Maßnahme hin, die zur Gefahrenvermeidung ergriffen werden MUSS.

## Konformitätserklärung

Polaris Sales Europe Sàrl  
Route de l'Etraz  
Business Center A5  
1180 Rolle, Schweiz  
Telefon: +41 21 321 87 00



### KONFORMITÄTSERKLÄRUNG

1. Oktober 2016

Wir, Polaris Sales Europe Sàrl, erklären, dass das (die) untenstehend aufgeführte(n) Fahrzeug(e) den wesentlichen, für Geländefahrzeuge (ATV) geltenden Vorschriften entspricht (entsprechen).

ANWENDBARE EUROPÄISCHE RICHTLINIEN:		PRÜF-/EVALUIERUNGSMETHODEN
2006/42/EG in der geänderten Fassung (Maschinenrichtlinie)		EN ISO 12100:2010 Gefahrenanalyse; EN 15997:2011/AC:2012 Geräuschpegel in Ohrenhöhe des Fahrers und Vibration
2014/30/EU in der geänderten Fassung (EMV-Richtlinie)		UNECE R10
MODELL	HANDELSNAME	SERIENNUMMER
R_ RM_ 57_ _ _ (Alle Kombinationen)	RANGER EV	(Siehe Produktkennzeichnungsaufkleber)

# EINLEITUNG

## **▲ WARNUNG**

Missachten der Warnhinweise in dieser Betriebsanleitung kann zu Unfällen mit schweren oder tödlichen Verletzungen führen.

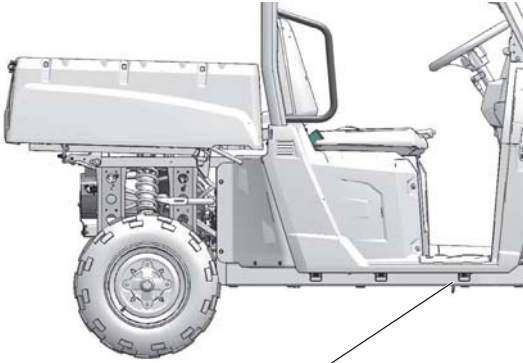
Ein POLARIS *RANGER* ist kein Spielzeug und mit seinem Betrieb können Gefahren verbunden sein. Das Fahrverhalten dieses Fahrzeugs unterscheidet sich von anderen Fahrzeugen, wie Autos, Pick-ups und sonstigen Geländefahrzeugen. Das Missachten bestimmter Vorsichtsmaßnahmen kann zu Kollisionen oder zu einem Überschlagen des Fahrzeugs führen, selbst bei Routinemanövern wie Abbiegen, Befahren von Steigungen oder Überfahren von Hindernissen.

- Lesen Sie diese Betriebsanleitung, die Sie mit Ihrem Fahrzeug erhalten haben. Machen Sie sich mit der Bedeutung aller Sicherheitswarnhinweise, Vorsichtsmaßnahmen und Bedienungsabläufe vertraut, bevor Sie das Fahrzeug bedienen. Bewahren Sie die Betriebsanleitung am Fahrzeug auf.
- Dieses Fahrzeug ist **NUR FÜR ERWACHSENE** bestimmt. Personen unter 18 Jahren und Personen ohne Führerschein ist der Betrieb dieses Fahrzeugs **UNTERSAGT**.
- Kinder unter 12 Jahren dürfen auch als Beifahrer nicht in diesem Fahrzeug mitgenommen werden. Alle Fahrzeuginsassen müssen so sitzen können, dass der Rücken am Sitz anliegt, beide Füße flach auf dem Boden stehen und beide Hände das Lenkrad (als Fahrer) oder bei einem Beifahrer den Handgriff umfassen.
- Erlauben Sie Gästen das Fahren dieses Fahrzeugs nur dann, wenn sie diese Anleitung und alle Aufkleber am Fahrzeug gelesen haben.
- Stets einen Helm, Augenschutz, Handschuhe, ein langärmeliges Hemd, lange Hosen und mindestens knöchelhohe Stiefel tragen.
- Das Fahrzeug nie unter dem Einfluss von Alkohol oder Drogen fahren, da diese Zustände das Urteilsvermögen beeinträchtigen und die Reaktionszeit des Fahrers verlängern. 10



## Fahrzeug-Identifikationsnummern

Bitte tragen Sie die Fahrzeug-Identifikationsnummern des Fahrzeugs sowie die Schlüsselnummer in die vorgesehenen Zeilen ein. Den Ersatzschlüssel bitte abnehmen und an einem sicheren Ort aufbewahren. Weitere Ersatzschlüssel können nur angefertigt werden, indem Sie (unter Angabe Ihrer Schlüsselnummer) einen Rohling bestellen und dann anhand eines vorhandenen Schlüssels fräsen lassen. Gehen alle Schlüssel verloren, muss der Schlüsselschalter ausgetauscht werden.



Fahrgestellnummer  
(in den Hauptrahmen geprägt)



Schlüsselnummer

Modellnummer des Fahrzeugs: \_\_\_\_\_

Fahrgestellnummer (VIN): \_\_\_\_\_

Motor-Seriennummer (an der Seite des Motors): \_\_\_\_\_

Schlüsselnummer: \_\_\_\_\_

# **EINLEITUNG**

## **Vibrations- und Geräuschemissionen – Europa**

Der von diesem Fahrzeug ausgehende Geräuschpegel in Ohrenhöhe des Fahrers sowie die Hand-/Arm- und Ganzkörpervibrationspegel wurden nach prEN 15997 ermittelt.

Betriebsbedingungen der Maschine bei der Prüfung:

Die Fahrzeuge waren im fabrikneuen Zustand. Die Prüfung wurde der/den Prüfungsvorgabe(n) entsprechend durchgeführt und fand unter kontrollierten Umgebungsbedingungen statt.

Der Unsicherheitsfaktor bei der Vibrationsbelastungsmessung beruht auf mehreren Faktoren:

- Restunsicherheit bezüglich Ungenauigkeit der Instrumente und ihrer Kalibrierung
- Maschinenbedingte Schwankungen, z. B. aufgrund von Bauteilverschleiß
- Unterschiedliche Fahrer, z. B. Erfahrung oder Körpermerkmale
- Fähigkeit des Mitarbeiters, die typischen Arbeitsgänge bei den Messungen exakt gleich auszuführen
- Umwelteinflüsse wie Umgebungsgeräusche oder -temperatur

## Schutzausrüstung

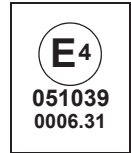
Fahrer und Beifahrer müssen stets einen Helm, Augenschutz, Handschuhe, ein langärmeliges Hemd, lange Hosen und mindestens knöchelhohe Stiefel tragen und den Sicherheitsgurt anlegen. Schutzausrüstung vermindert die Verletzungsgefahr.

### Helm

Das Tragen eines Helms schützt vor schweren Kopfverletzungen. Beim Fahren dieses POLARIS-Fahrzeugs immer einen Helm tragen, der die geltenden Sicherheitsvorschriften erfüllt oder übertrifft.

In den USA und Kanada tragen zugelassene Helme ein entsprechendes Prüfzeichen des US-Verkehrsministeriums (DOT).

Zugelassene Helme in Europa, Asien und Ozeanien sind mit dem Zeichen ECE 22.05 versehen. Das ECE-Zeichen besteht aus einem Kreis mit dem Buchstaben E in der Mitte. Daneben ist die Kennnummer des Landes aufgedruckt, das die Zulassung erteilt hat. Außerdem befinden sich auf dem Aufkleber die Zulassungsnummer und die Seriennummer.



### Augenschutz

Eine gewöhnliche Brille oder Sonnenbrille bietet keinen ausreichenden Augenschutz. Beim Fahren dieses POLARIS-Fahrzeugs ist grundsätzlich eine bruchsichere Schutzbrille oder ein Helm mit bruchsicherem Visier zu tragen. POLARIS empfiehlt eine zugelassene persönliche Schutzausrüstung (PSA), die ein Prüfzeichen wie z. B. VESC 8, V-8, Z87.1 oder CE trägt. Sicherstellen, dass der Augenschutz stets sauber gehalten wird.

### Handschuhe

Handschuhe für Komfort und für Schutz gegen Sonne, kaltes Wetter und andere Elemente tragen.

### Stiefel

Für guten Halt und zu Ihrer Sicherheit sollten robuste, mindestens knöchelhohe Stiefel getragen werden. Nie barfuß oder mit Sandalen auf einem POLARIS-Fahrzeug fahren.

### Bekleidung

Zum Schutz von Armen und Beinen sollten langärmelige Oberbekleidung und lange Hosen getragen werden.

### Fahrerkomfort

Unter bestimmten Betriebsbedingungen können durch die vom Motor und von der Auspuffanlage erzeugte Wärme die Temperaturen im Fahrer- und Beifahrerbereich der Kabine ansteigen. Dieser Zustand tritt am häufigsten auf, wenn ein Fahrzeug bei hohen Außentemperaturen über einen längeren Zeitraum mit niedrigen Geschwindigkeiten und/oder hohen Zuladungen gefahren wird. Die Verwendung bestimmter Windschutzscheiben-, Dach- und/oder Kabinensysteme kann zu diesem Zustand beitragen, da sie den Luftstrom einschränken. Durch das Tragen geeigneter Bekleidung und das Variieren der Geschwindigkeit, um den Luftstrom zu erhöhen, können die Beeinträchtigungen aufgrund von Hitzestau in diesem Bereich minimiert werden.



# SICHERHEIT

## Sicherheitsaufkleber und ihre Anbringensorte

Zu Ihrem Schutz sind am Fahrzeug Aufkleber mit Warnhinweisen angebracht. Bitte die Anweisungen auf den Aufklebern des Fahrzeugs lesen und befolgen. Sollten sich die in dieser Betriebsanleitung abgebildeten Aufkleber von den Aufklebern am Fahrzeug unterscheiden, bitte die Aufkleber *am Fahrzeug* lesen und befolgen.

Sollten Aufkleber unleserlich werden oder sich ablösen, bitte beim POLARIS-Händler einen Ersatzaufkleber kaufen. Ersatz-*Sicherheitsaufkleber* können bei POLARIS kostenlos bezogen werden. Die entsprechende Teilenummer ist auf dem Aufkleber aufgedruckt.

### Allgemeine Warnung

- Die Betriebsanleitung lesen.
- Erlauben Sie Personen unter 18 Jahren niemals, mit diesem Fahrzeug zu fahren.
- Vor und während des Fahrens bzw. Mitfahrens ist der Konsum von Alkohol und Drogen untersagt.
- Zugelassenen Helm, Schutzbrille und Schutzkleidung tragen.
- Die Sicherheitsgurte jederzeit anlegen.
- Die Kabinennetze bzw. Türen müssen stets verwendet/geschlossen werden.
- Die Sitzplatzkapazität niemals überschreiten.
- Stets die entsprechenden Anweisungen in der Betriebsanleitung befolgen.

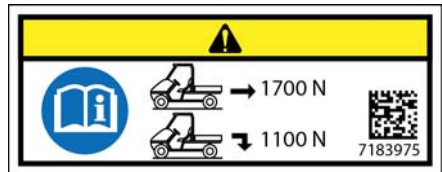


### Anhängekapazität Alarm

#### WARNUNG

ANHANGERKAPAZITÄT:  
1700 N (382.2 LBS) AUF EBENEM  
UNTERGRUND

ANHANGERKAPAZITÄT:  
1100 N (247.3 LBS)



## Sicherheitsaufkleber und ihre Anbringensorte Warnaufkleber Beifahrer/Reifendruck

Aufkleber für Reifen ohne E-Prüfzeichen

⚠			RANGER EV	RANGER MID-SIZE	RANGER MID-SIZE CREW
			< 226 kg  7185981		
			138 kPa/ 1,38 bar  138 kPa/ 1,38 bar	69 kPa/ 0,69 bar  69 kPa/ 0,69 bar	69 kPa/ 0,69 bar  96 kPa/ 0,96 bar
			+  < 454 kg		+  < 547 kg

Aufkleber für E-Prüfzeichen an Reifen

⚠			RANGER EV	RANGER MID-SIZE	RANGER MID-SIZE CREW
			< 226 kg  7186344		
			70 kPa/ 0,7 bar  110 kPa/ 1,1 bar	69 kPa/ 0,69 bar  69 kPa/ 0,69 bar	69 kPa/ 0,69 bar  96 kPa/ 0,96 bar
			+  < 454 kg		+  < 547 kg

### WARNUNG

- Mitfahrende Personen können vom Fahrzeug geschleudert werden. Dies kann zu schweren oder tödlichen Verletzungen führen.
- Niemals Personen auf der Pritsche mitfahren lassen.
- Die Betriebsanleitung durchlesen.
- NIEMALS Kraftstoff auf diesem Fahrzeug mitnehmen.

### WARNUNG

FALSCHER REIFENDRUCK ODER ÜBERLADUNG KANN ZUM KONTROLLVERLUST ÜBER DAS FAHRZEUG FÜHREN, WAS ZU SCHWEREN ODER TÖDLICHEN VERLETZUNGEN FÜHREN KANN.

- Beim Transportieren von Lasten Geschwindigkeit herabsetzen und einen längeren Bremsweg einkalkulieren.
- Durch Überladen oder das Mitführen hoch aufragender, ungleichmäßig verteilter oder ungesicherter Ladung steigt das Risiko, die Kontrolle über das Fahrzeug zu verlieren. Das Fahrzeug ist so zu beladen, dass der Schwerpunkt der Last möglichst in der Mitte des Fahrzeugs und möglichst niedrig liegt.
- Um die Stabilität bei unebenen Bodenverhältnissen oder in hügeligem Gelände aufrechtzuerhalten, Geschwindigkeit herabsetzen und Ladung reduzieren.

Warnaufkleber Beifahrer/  
Reifendruck



# SICHERHEIT

## Sicherheitsaufkleber und ihre Anbringensorte

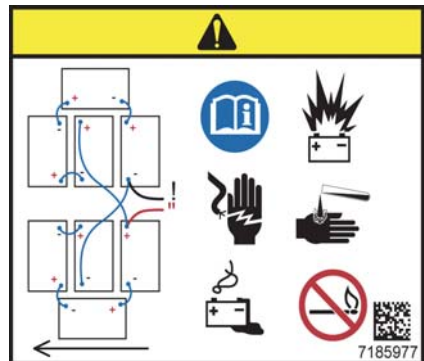
- Wenn die Ladung seitlich über die Pritsche hinausragt, ist besondere Vorsicht geboten.

	<i>RANGER EV</i>	<i>RANGER MID-SIZE</i>	<i>RANGER MID-SIZE CREW</i>
<b>MAXIMALE PRITSCHENLAST</b>	226 kg (500 lb)		
<b>REIFENDRUCK IN kPa (psi)</b>	<b>Reifen ohne E-Prüfzeichen</b> VORNE: 138 (20) HINTEN: 138 (20) <b>E-Prüfzeichen an Reifen</b> VORNE: 70 (10) HINTEN: 110 (16)	VORNE: 69 (10) HINTEN: 69 (10)	VORNE: 96 (14) HINTEN: 96 (14)
<b>MAXIMALE TRAGLAST EINSCHLIESSLICH FAHRER, BEIFAHRENDER, LADUNG UND ZUBEHÖR</b>	454 kg (1000 lb)		547 kg (1206 lb)

## Warnhinweis zur Batterieaufladung

### WARNUNG

- Beim Aufladen von Batterien entweichen explosive Gase. Funken, offenes Feuer und Zigaretten fernhalten. Bei Arbeiten in der Nähe von Batterien Augenschutz tragen.
- Batterien nicht in einem schlecht belüfteten Raum oder in der Nähe brennbarer Stoffe aufladen.
- Eingefrorene, undichte oder schadhafte Batterien nicht aufladen.
- Das Batterieladegerät an einer mit Fi-Schutzschalter abgesicherten Netzsteckdose mit entsprechender Belastbarkeit anschließen.
- Nicht bei geschlossenem Staufach oder mit aufgelegter Wetterschutzabdeckung oder bei geschlossenen Kabinentüren aufladen. Es besteht Brand- und Explosionsgefahr.
- Bei Fragen bitte in der Betriebsanleitung nachschlagen oder an den örtlichen POLARIS-Händler wenden.



### MASSNAHMEN ZUR VERLÄNGERUNG DER BATTERIELEBENSZEIT

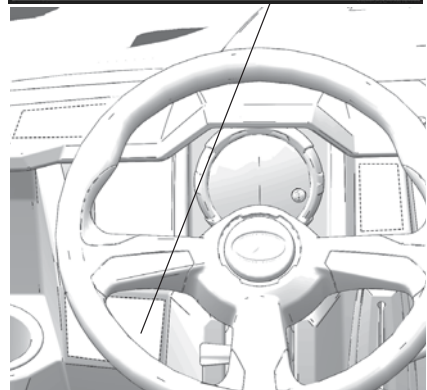
**Den Batteriesäurestand einmal monatlich kontrollieren und ggf. Wasser nachfüllen.**

- Nur destilliertes Wasser verwenden.
- Der Sollfüllstand sollte sich 6 mm (1/4 in) unter dem Einfüllstutzen befinden.
- Die Batterie nicht überfüllen.

**Sicherstellen, dass die Batterien stets voll aufgeladen sind.**

- Zur Erzielung einer maximalen Batterielebensdauer das Fahrzeug so oft wie möglich aufladen.
- Nur das mit dem Fahrzeug gelieferte Ladegerät verwenden.
- Batterieanschlüsse regelmäßig kontrollieren.

**Eine mangelhafte Batteriewartung führt zum Verlust der Garantie.**



## Sicherheitsanweisungen an den Fahrer

### **⚠️ WARNUNG**

Schwere oder tödliche Verletzungen können bei Missachtung dieser Anweisungen und Verfahrensbeschreibungen, die in der Betriebsanleitung detaillierter ausgeführt sind, die Folge sein.

- Lesen Sie diese Betriebsanleitung und alle Aufkleber aufmerksam durch. Befolgen Sie die Betriebsanweisungen.
- Personen unter 18 Jahren und Personen ohne Führerschein ist der Betrieb dieses Fahrzeugs untersagt.
- Beifahrer erst dann mitführen, wenn der Fahrer selbst mindestens zwei Stunden Fahrerfahrung mit diesem Fahrzeug gesammelt hat.
- Kinder unter 12 Jahren dürfen auch als Beifahrer nicht in diesem Fahrzeug mitgenommen werden. Alle Fahrzeuginsassen müssen so sitzen können, dass der Rücken am Sitz anliegt, beide Füße flach auf dem Boden stehen und beide Hände das Lenkrad (als Fahrer) oder bei einem Beifahrer den Handgriff umfassen.
- Fahrer und Beifahrer müssen stets einen Helm, Augenschutz, Handschuhe, ein langärmeliges Hemd, lange Hosen und mindestens knöchelhohe Stiefel tragen und zu jeder Zeit den Sicherheitsgurt anlegen.
- Hände und Füße immer im Innenbereich des Fahrzeugs halten. Beim Fahren stets das Lenkrad mit beiden Händen halten und beide Füße auf den Bodenblechen des Fahrzeugs ruhen lassen.
- Erlauben Sie Gästen das Fahren dieses Fahrzeugs nur dann, wenn sie diese Betriebsanleitung und alle Aufkleber am Fahrzeug gelesen haben.
- Zur Verminderung des Überschlagrisikos ist bei Fahrbahnhindernissen, an Steigungen sowie beim Bremsen im Gefälle oder in Kurven besondere Vorsicht geboten.
- Dieses Fahrzeug ist nur für den Geländeeinsatz bestimmt. Es darf nicht auf öffentlichen Straßen gefahren werden (es sei denn, sie sind für den Straßenbetrieb zugelassen). Das Befahren befestigter Flächen ist zu vermeiden.
- Vor oder während dem Fahren dieses Fahrzeugs niemals Alkohol oder Drogen konsumieren.
- Fahrzeug nie mit übertriebener Geschwindigkeit fahren. Die Geschwindigkeit stets an die Gelände-, Sicht- und Betriebsbedingungen anpassen und an der eigenen Erfahrung orientieren.
- Keine Sprünge oder sonstige Kunststücke versuchen.
- Vor jeder Fahrt den Zustand und die Betriebssicherheit des Fahrzeugs kontrollieren. Die in dieser Betriebsanleitung enthaltenen Anweisungen zur Kontrolle des Fahrzeugzustands stets einhalten.
- Bei Fahrten in unbekanntem Gelände stets langsam fahren und besondere Vorsicht walten lassen. Auf Änderungen in der Beschaffenheit des Geländes achten.
- Nie auf extrem unebenem, rutschigem oder instabilem Untergrund fahren.
- Stets die Anweisungen zum Fahren von Kurven einhalten. Das Fahren von Kurven zunächst mit niedriger Geschwindigkeit üben und erst dann Kurven mit höherer Geschwindigkeit fahren. Kurven nie mit übertrieben hoher Geschwindigkeit fahren.
- Nach einem Unfall das Fahrzeug grundsätzlich von einem POLARIS-Vertragshändler überprüfen lassen.
- Mit diesem Fahrzeug nie Steigungen befahren, die für das Fahrzeug zu steil sind oder die Fähigkeiten des Fahrers übersteigen. Üben Sie zunächst an kleineren Steigungen, bevor Sie größere Steigungen befahren.

# SICHERHEIT

## Sicherheitsanweisungen an den Fahrer

- Beim Befahren von Steigungen stets die entsprechenden Anweisungen in dieser Betriebsanleitung beachten. Siehe Seite 39. Vor dem Befahren einer Steigung das Gelände sorgsam prüfen. Steigungen mit extrem rutschigem oder instabilem Untergrund nicht befahren. Nie bei hoher Geschwindigkeit über eine Hügelkuppe fahren.
- Bei Fahrten und beim Bremsen im Gefälle stets die entsprechenden Anweisungen in dieser Betriebsanleitung einhalten. Siehe Seite 40. Vor Bergabfahrten das Gelände sorgsam prüfen. Nie mit hoher Geschwindigkeit bergab fahren. Bei Bergabfahrten nicht in einem Winkel fahren, bei dem sich das Fahrzeug zu stark seitlich neigen würde. Sofern möglich, immer geradewegs bergab fahren.
- Vor Fahrten durch unbekanntes Gelände die Route stets auf Hindernisse prüfen. Nie versuchen, über große Hindernisse wie große Gesteinsbrocken oder umgestürzte Baumstämme zu fahren. Beim Überfahren von Hindernissen stets die entsprechenden Anweisungen in dieser Betriebsanleitung befolgen. Siehe Seite 42.
- Die Rutsch- und Schleudergefahr ist immer zu bedenken. Auf rutschigem Untergrund wie z. B. Eis langsam fahren und Vorsicht walten lassen, um Durchdrehen der Räder oder unkontrolliertes Rutschen möglichst zu vermeiden.
- Schnell fließende Gewässer oder Gewässer, deren Tiefe die Angaben in dieser Betriebsanleitung überschreitet, dürfen mit diesem Fahrzeug nicht durchfahren werden. Siehe Seite 41. Nasse Bremsen haben eine reduzierte Bremswirkung. Nach dem Durchfahren von Gewässern Bremsen prüfen. Falls notwendig die Bremsbeläge durch mehrmaliges leichtes Betätigen der Bremsen während der Fahrt trocknen.
- Vor dem Fahren im Rückwärtsgang stets sicherstellen, dass sich hinter dem Fahrzeug keine Hindernisse oder Personen befinden. Wenn der Weg nach hinten frei ist, langsam rückwärtsfahren. Im Rückwärtsgang scharfes Abbiegen vermeiden.
- Stets Reifen verwenden, deren Größe und Typ den Angaben in dieser Betriebsanleitung entsprechen. Der richtige Reifendruck gemäß Angabe auf den Sicherheitsaufklebern ist stets aufrechtzuerhalten.
- Das Fahrzeug nicht durch unsachgemäße Montage oder Verwendung von Zubehörartikeln verändern, die nicht von POLARIS zugelassen sind.
- Die für dieses Fahrzeug zulässige Zuladung darf nicht überschritten werden. Ladung gleichmäßig verteilen und sorgfältig sichern. Beim Transportieren von Lasten oder Ziehen eines Anhängers Geschwindigkeit herabsetzen und die Anweisungen in dieser Betriebsanleitung befolgen. Einen verlängerten Bremsweg einkalkulieren.
- Wenn das Fahrzeug unbeaufsichtigt bleibt, stets Feststellbremse einlegen und Schlüssel abziehen.



## Technische Veränderungen

*Niemals Zubehörgeräte einbauen, die am Fahrgestell geerdet werden.* Das Fahrgestell ist zum Schutz gegen Kurzschlüsse und andere Gefahren massefrei.

Keine nicht von POLARIS zugelassene Zusatzausrüstung montieren oder Umbauten am Fahrzeug durchführen, die dazu dienen, seine Geschwindigkeit oder Leistung zu erhöhen. Umbauten jeder Art oder die Montage von Zusatzausrüstung, die nicht von POLARIS zugelassen ist, können zu einem erheblichen Sicherheitsrisiko führen und die Gefahr von Verletzungen erhöhen.

Die Garantie Ihres POLARIS-Fahrzeugs erlischt, wenn das Fahrzeug mit nicht von POLARIS zugelassener Zusatzausrüstung ausgestattet wurde und/oder Umbauten vorgenommen wurden, die dazu dienen, seine Geschwindigkeit oder Leistung zu erhöhen.

Durch den Anbau bestimmter Zusatzgeräte, einschließlich (aber nicht darauf beschränkt) Mähvorrichtungen, Messer, Reifen, Sprühhvorrichtungen oder großen Transportgestellen kann sich das Fahrverhalten des Fahrzeugs ändern. Verwenden Sie nur von POLARIS zugelassene Zubehörprodukte und machen Sie sich mit deren Funktionsweise und den Auswirkungen auf die Fahreigenschaften vertraut.

# SICHERHEIT

## Sicherheitsanweisungen an den Fahrer

### ⚠️ WARNUNG

Bei unsachgemäßem Betrieb des *RANGER* besteht die Gefahr einer Kollision, des Kontrollverlustes, eines Unfalls oder eines Überschlags, was zu schweren oder tödlichen Verletzungen führen kann. Alle Sicherheitswarnungen in diesem Abschnitt der Betriebsanleitung sind sorgsam einzuhalten. Der ordnungsgemäße Betrieb des Fahrzeugs wird im Abschnitt BETRIEB der Betriebsanleitung eingehend beschrieben.



---

### Betrieb ohne Einweisung

Wird dieses Fahrzeug ohne fachkundige Einweisung betrieben besteht ein erhöhtes Unfallrisiko. Der Fahrer muss wissen, wie das Fahrzeug in verschiedenen Situationen und unter verschiedenen Geländebedingungen zu handhaben ist.

Jeder Fahrer muss vor dem Fahren des Fahrzeugs die Betriebsanleitung sowie alle Warn- und Hinweisaufkleber lesen und ihren Inhalt verstehen.



---

### Altersbeschränkungen

Dieses Fahrzeug ist NUR FÜR ERWACHSENE bestimmt. Personen unter 18 Jahren und Personen ohne Führerschein ist der Betrieb dieses Fahrzeugs UNTERSAGT.

Niemals eine Person unter 12 Jahren mitführen. Alle Fahrzeuginsassen müssen so sitzen können, dass der Rücken am Sitz anliegt, beide Füße flach auf dem Boden stehen und beide Hände das Lenkrad (als Fahrer) oder bei einem Beifahrer den Handgriff umfassen.



---

### Alkohol- und Drogenkonsum

Nach dem Konsum von Alkohol oder Drogen ist beim Fahren des Fahrzeugs mit einem eingeschränkten Urteils-, Reaktions- und Wahrnehmungsvermögen sowie einer Beeinträchtigung des Gleichgewichtssinns zu rechnen.

Deshalb ist vor oder während des Betriebs dieses Fahrzeugs jeder Alkohol- oder Drogenkonsum untersagt.



## Sicherheitsanweisungen an den Fahrer

---

### Sicherheitsgurte

Das Fahren in diesem Fahrzeug ohne angelegten Sicherheitsgurt erhöht das Risiko schwerer Verletzungen bei einem Überschlag, Kontrollverlust, Unfall oder plötzlichem Halt. Die Sicherheitsgurte können in diesen Fällen die Schwere der Verletzungen mildern.

Alle Fahrzeuginsassen *müssen* stets Sicherheitsgurte tragen.



### Schutzausrüstung

Das Fahren in diesem Fahrzeug ohne einen zugelassenen Helm und entsprechenden Augenschutz erhöht das Risiko von schweren Verletzungen bei einem Unfall.

Der Fahrer und alle Beifahrer *müssen* stets einen gut sitzenden, zugelassenen Helm und einen Augenschutz (Schutzbrille oder Visier) tragen.



### Sprünge und Kunststücke

Kunstoffahren birgt ein erhöhtes Unfallrisiko einschließlich Überschlag. KEINE Kunststücke wie Rutschmanöver, Sprünge, Voldrehungen usw. versuchen. Defensiv fahren.



### Mitführen eines Beifahrers

Ein Beifahrer muss stets auf einem Beifahrersitz Platz nehmen und den Sicherheitsgurt anlegen. Das Mitführen von mehr als einem Beifahrer auf einem Zweisitzer kann den Fahrer beim Lenken und Betätigen der Bedienelemente behindern. Dadurch steigt das Risiko des Kontrollverlustes, eines Unfalls oder des Überschlagens.

In einem 2-Sitzer-Fahrzeug darf nie mehr als ein Beifahrer mitgeführt werden.



# SICHERHEIT

## Sicherheitsanweisungen an den Fahrer Belüftung beim Aufladen der Batterien

Wird beim Aufladen der Batterien nicht für ausreichende Belüftung gesorgt, besteht Explosionsgefahr. Beim Aufladen entweicht flüchtiges Wasserstoffgas, das sich in Aussparungen an der Raumdecke ansammeln kann.

- Im Aufladebereich muss mindestens fünf Mal pro Stunde für einen Austausch der Luft gesorgt werden.
- Vor dem Aufladen alle ggf. vorhandenen Schutzhüllen vom Fahrzeug nehmen und die Kabinentüren (sofern vorhanden) öffnen.

## Versäumnis der Kontrolle vor Fahrtantritt

Wird es vor Fahrtantritt versäumt, das Fahrzeug zu überprüfen und seine Betriebssicherheit zu kontrollieren, besteht ein erhöhtes Unfallrisiko. Stets die Prüfungen vor Fahrtantritt vor jeder Fahrt des *RANGER* durchführen, um die Betriebssicherheit zu gewährleisten. Siehe Seite 36.

Die Inspektions- und Wartungsverfahren sowie die Zeitpläne in dieser Betriebsanleitung konsequent einhalten. Siehe Seite 60.

## Transportieren von Ladungen auf dem Fahrzeug

Das Gewicht von Ladungen und Beifahrern beeinflusst das Fahrverhalten. Zur eigenen Sicherung und der Sicherheit von anderen muss sorgfältig überlegt werden, wie das Fahrzeug beladen und sicher betrieben wird. Die Anweisungen in dieser Betriebsanleitung bzgl. Beladung, Reifendruck, Gangwahl und Geschwindigkeit befolgen.

- **Die Traglast des Fahrzeugs nicht überschreiten.** Die maximale Traglast des Fahrzeugs ist im Abschnitt „Technische Daten“ dieser Betriebsanleitung und auf einem Aufkleber auf dem Fahrzeug angegeben. Bei schwereren Beifahrern ist das Gewicht der Ladung dementsprechend zu verringern.
- Der empfohlene Reifendruck ist im Abschnitt „Technische Daten“ dieser Betriebsanleitung und auf einem Aufkleber auf dem Fahrzeug angegeben.

### *Immer folgende Richtlinien einhalten:*

<b>Unter JEDER dieser Bedingungen:</b>	<b>ALLE diese Schritte ausführen:</b>
Gewicht von Beifahrer und/oder Ladung ist größer als die Hälfte der maximalen Traglast	1. Geschwindigkeit herabsetzen. 2. Reifendruck prüfen. 3. Beim Betrieb besonders vorsichtig sein.
Betrieb in unwegsamem Gelände	
Überfahren von Hindernissen	
Steigungen hinauffahren	
Abschleppen	

## Betrieb eines beschädigten Fahrzeugs

Der Betrieb eines beschädigten Fahrzeugs kann zu einem Unfall führen. Wenn sich das Fahrzeug überschlagen hat oder einen Unfall hatte, muss es bei einer qualifizierten Vertragswerkstatt vollständig auf eventuelle Schäden geprüft werden, einschließlich (aber nicht darauf beschränkt) der Sicherheitsgurte, der Überrollschutzvorrichtungen, der Bremsanlage, dem Fahrregler, der Lenkung und der elektrischen Anlage.

## Fahren mit überhöhter Geschwindigkeit

Wird das Fahrzeug mit überhöhter Geschwindigkeit gefahren, besteht erhöhte Gefahr, dass der Fahrer die Kontrolle verliert. Die Geschwindigkeit stets dem Gelände, den Sichtverhältnissen, den Betriebsbedingungen sowie dem Geschick und der Erfahrung des Fahrers und der Beifahrer anpassen.

## Sicherheitsanweisungen an den Fahrer

### Fahren auf befestigten Flächen

Die Bereifung dieses Fahrzeugs ist speziell für den Geländeeinsatz konzipiert, nicht für den Einsatz auf befestigten Flächen. Das Fahren dieses Fahrzeugs auf befestigten Flächen (einschließlich Bürgersteige, Gehwege, Parkplätze und Fahrwege) kann die Fahreigenschaften negativ beeinflussen und das Risiko eines Kontrollverlusts über das Fahrzeug, das Verursachen eines Unfalls oder ein Überschlagen des Fahrzeugs vergrößern. Das Fahrzeug sollte möglichst nicht auf asphaltierten Straßen eingesetzt werden. Ist dies unumgänglich, langsam fahren und plötzliches Abbiegen oder Anhalten vermeiden.

### Fahren auf öffentlichen Straßen

Wird dieses Fahrzeug auf öffentlichen Straßen, Land- oder Schnellstraßen gefahren, besteht die Gefahr einer Kollision mit einem anderen Fahrzeug. Dieses Fahrzeug nie auf öffentlichen Straßen, Land- oder Schnellstraßen sowie Feld- oder Schotterwegen fahren (es sei denn, sie sind für Geländefahrzeuge zugelassen). Dieses Fahrzeug ist in bestimmten Gebieten nicht für öffentliche Straßen zugelassen.

### Falsche Kurventechnik

Eine falsche Kurventechnik kann zum Verlust der Bodenhaftung oder der Kontrolle über das Fahrzeug und somit zu einem Unfall oder zum Überschlagen des Fahrzeugs führen. Beim Befahren von Kurven stets die entsprechenden Anweisungen in dieser Betriebsanleitung befolgen. Nie abrupt oder in spitzem Winkel abbiegen. Kurven nie mit hoher Geschwindigkeit befahren. Das Fahren von Kurven zunächst mit niedriger Geschwindigkeit üben und erst dann Kurven mit höherer Geschwindigkeit fahren.

### Sprünge und Kunststücke

Das Experimentieren mit Hochstarts, Sprüngen und anderen Kunststückversuchen erhöht das Risiko eines Unfalls oder Überschlags. Keine Hochstarts, Sprünge oder sonstige Kunststücke versuchen. Defensiv fahren.

### Betrieb in unbekanntem Gelände

In unbekanntem Gelände ist besondere Vorsicht geboten, da anderenfalls ein erhöhtes Unfall- und Überschlagsrisiko besteht. In unbekanntem Gelände können verborgene Gesteinsbrocken, Bodenwellen oder Vertiefungen zum Kontrollverlust über das Fahrzeug führen oder das Fahrzeug veranlassen, sich zu überschlagen. Bei Fahrten in unbekanntem Gelände langsam fahren und besondere Vorsicht walten lassen. Stets auf Veränderungen in der Beschaffenheit des Geländes achten.

### Betrieb auf rutschigem Untergrund

Bei Fahrten auf besonders unebenem, rutschigem oder instabilem Untergrund ist erhöhte Vorsicht geboten, da das Fahrzeug die Bodenhaftung verlieren oder sich überschlagen bzw. der Fahrer die Kontrolle über das Fahrzeug verlieren kann. Auf extrem glattem Untergrund sollte nicht gefahren werden. Bei Fahrten auf rutschigem Untergrund stets die Geschwindigkeit herabsetzen und besondere Vorsicht walten lassen.

Wenn das Fahrzeug rutscht oder ausbricht, kann der Fahrer die Kontrolle verlieren und das Fahrzeug kann sich überschlagen (wenn die Reifen plötzlich wieder Bodenhaftung haben). Bei Fahrten auf rutschigem Untergrund stets die entsprechenden Anweisungen in dieser Betriebsanleitung befolgen. Siehe Seite 38.

# SICHERHEIT

## Sicherheitsanweisungen an den Fahrer

### Falsche Technik beim Bergauffahren

Eine falsche Fahrtechnik an Steigungen kann zum Verlust der Kontrolle und zum Überschlagen des Fahrzeugs führen. Beim Befahren von Steigungen stets die entsprechenden Anweisungen in dieser Betriebsanleitung beachten. Siehe Seite 39.

### Falsches Vorgehen bei Bergabfahrten

Ein falsches Vorgehen beim Bergabfahren kann zum Kontrollverlust bzw. Überschlagen des Fahrzeugs führen. Bei Bergabfahrten stets die entsprechenden Anweisungen in der Betriebsanleitung befolgen. Siehe Seite 40.

### Abwürgen des Motors an Steigungen

Wird der Motor abgewürgt oder rollt das Fahrzeug an einer Steigung rückwärts, kann sich das Fahrzeug überschlagen. Beim Bergauffahren eine konstante Geschwindigkeit aufrechterhalten.

*Wenn die Last den Motor überfordert, wie folgt verfahren:*

- Bremsen betätigen.
- Rückwärtsgang (R) einlegen und das Fahrzeug langsam geradewegs bergab rollen lassen. Dabei die Geschwindigkeit durch leichten Druck auf die Bremse drosseln.

*Wenn das Fahrzeug bergab zu rollen beginnt, wie folgt verfahren:*

- Niemals den Fahrregler betätigen.
- Mit allmählich zunehmender Bremskraft das Fahrzeug zum Stillstand bringen.
- Rückwärtsgang (R) einlegen und das Fahrzeug langsam geradewegs bergab rollen lassen. Dabei die Geschwindigkeit durch leichten Druck auf die Bremse drosseln.

### Falsche Reifenwartung

Der Betrieb dieses Fahrzeugs mit ungeeigneten Reifen oder bei falschem oder uneinheitlichem Reifendruck kann den Kontrollverlust über das Fahrzeug bzw. einen Unfall verursachen. Stets Reifen der für das Fahrzeug vorgesehenen Größe und des richtigen Typs verwenden. Der in der Betriebsanleitung und auf den Sicherheitsaufklebern angegebene Reifendruck muss stets aufrechterhalten werden.

### Fahren auf zugefrorenen Gewässern

Schwere oder tödliche Verletzungen können die Folge sein, wenn das Fahrzeug und/oder der Fahrer durch die Eisschicht einbrechen. Fahren Sie das Fahrzeug nie über ein zugefrorenes Gewässer, ohne sich zuvor davon zu überzeugen, dass das Eis dick genug ist, um dem Gewicht des Fahrzeugs, Ihrem eigenen Gewicht und dem der Mitfahrenden und der Ladung sowie ggf. dem Gewicht der anderen Fahrzeuge der Gruppe sowie den beim Fahren wirksamen Kräften standzuhalten.

Erkundigen Sie sich stets bei den zuständigen Behörden und bei Anwohnern nach den Eisverhältnissen und der Eisdicke auf der gesamten geplanten Route. Der Fahrer trägt bei Fahrten auf zugefrorenen Gewässern das volle Risiko.

## Sicherheitsanweisungen an den Fahrer

### Verwendung des Fahrzeugs durch Unbefugte

Wenn die Schlüssel im Fahrzeug verbleiben, kann dies dazu führen, dass das Fahrzeug von Unbefugten benutzt wird, die unter 18 Jahre alt sind, keinen gültigen Führerschein besitzen oder keine entsprechende Schulung erhalten haben. Das kann zu einem Unfall oder einem Überschlag führen. Beim Abstellen des Fahrzeugs stets den Schlüssel abziehen.

### Heiße Antriebssysteme

Der Motor und die Steuerung sind während und nach dem Betrieb des Fahrzeugs sehr heiß. Diese heißen Teile können Verbrennungen sowie Brände verursachen. Die heißen Teile des Antriebssystems nicht berühren. Brennbares Material stets vom Antriebssystem fernhalten. Beim Fahren durch hohes Gras und insbesondere trockenes Gras ist Vorsicht geboten. Nach jeder Fahrt durch hohes Gras oder Unkraut, durch Gestrüpp und anderen hohen Bodenbewuchs, die Bereiche rund um das Antriebssystem herum inspizieren. Entfernen Sie Gras oder festhaftenden Rückstände umgehend vom Fahrzeug.

### Vorsichtsmaßnahmen bei der Wartung

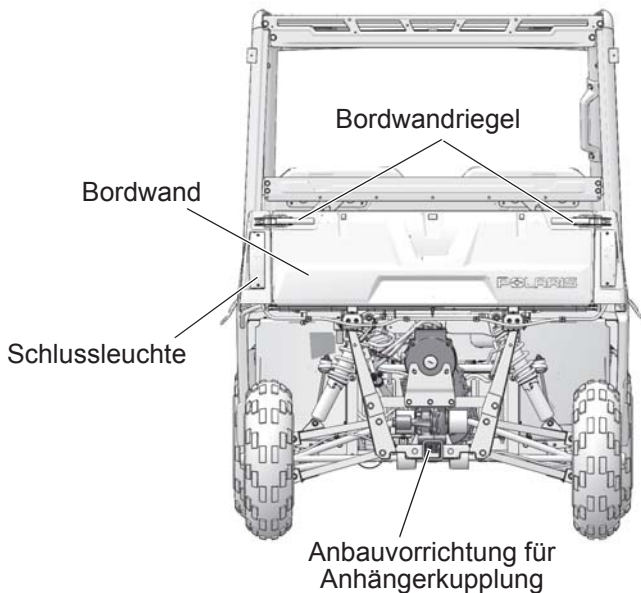
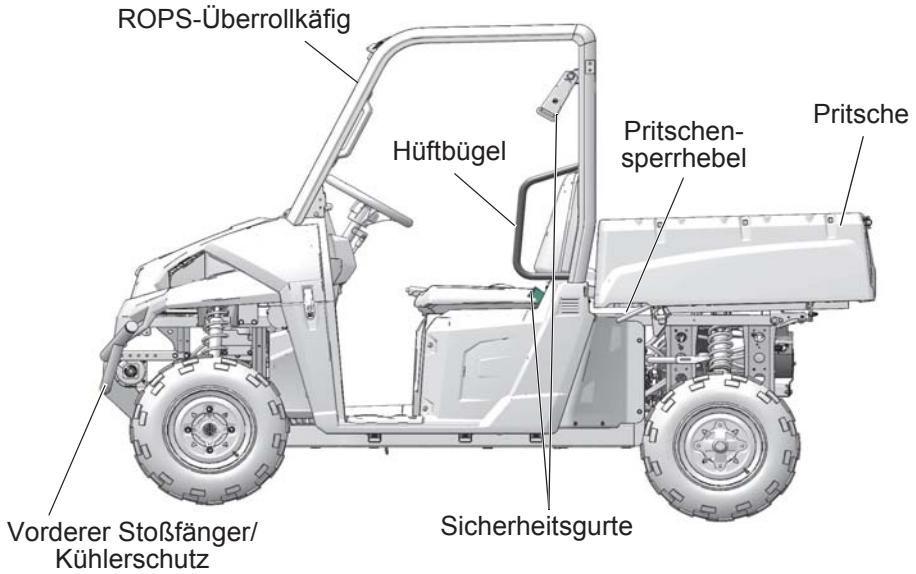
**WARNUNG!** Nicht im oder am Batteriefach oder an sonstigen elektrischen Bauteilen des Fahrzeugs arbeiten, während die Batterien aufgeladen werden. Vor Wartungsarbeiten und vor dem Abklemmen elektrischer Komponenten stets den Hauptstecker trennen. Siehe Seite 33.

Stets alle Sicherheitsanweisungen im Wartungsteil dieser Betriebsanleitung sowie die folgenden Anweisungen einhalten:

- Vor Wartungsarbeiten jeglicher Art sicherstellen, dass das Fahrzeug gegen Wegrollen gesichert ist.
- Vor Arbeiten unter dem Fahrzeug das Fahrgestell gegen Wegrollen sichern.
- Schlüsselschalter abschalten und Schlüssel abziehen.
- Alle im Batterieraum verwendeten Werkzeuge isolieren, um versehentliches Kurzschließen der Batteriepole oder Kabel und dadurch entstehende Funken oder Batterieexplosionen zu verhindern. Batterien ausbauen oder freiliegende Batteriepole mit isolierendem Material abdecken.

# AUSSTATTUNGSMERKMALE UND BEDIENELEMENTE

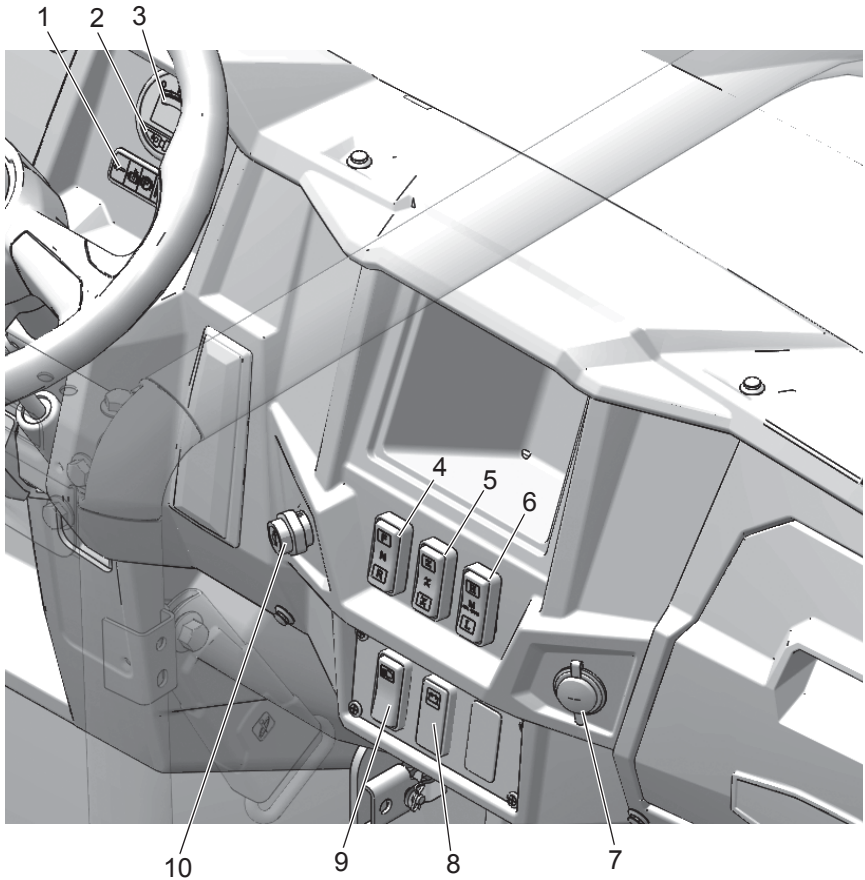
## Einbauorte der Bauteile





# AUSSTATTUNGSMERKMALE UND BEDIENELEMENTE

## Konsole



1. Kontrollleuchten
2. Betriebsstundenzähler
3. Batterieentladungsanzeige
4. Richtungswahlschalter
5. AWD-Schalter
6. Fahrbereichsschalter
7. 12-V-Nebenverbraucherbuchse
8. Ladezustandsanzeige
9. Scheinwerferschalter
10. Schlüsselschalter

# AUSSTATTUNGSMERKMALE UND BEDIENELEMENTE

## Konsole

### Batterieentladungsanzeige

Die Batterieentladungsanzeige zeigt die bereits aus den *voll aufgeladenen Batterien entnommene (verbrauchte) Ladung an*. Bei voll aufgeladenen Batterien zeigt das Instrument 100 % an. Die Ladezustandsanzeige ist vollständig grün (siehe Seite 26).

*Die Batterien sollten höchstens bis zu 20 % an der Entladungsanzeige entladen werden.*



### Betriebsstundenzähler

Der Betriebsstundenzähler zeichnet die seit der Herstellung des Fahrzeugs tatsächlich zurückgelegte Distanz auf und zeigt sie an.

### 12-V-Nebenverbraucher-Klemmenplatte

Die 12-V-Klemmenplatte befindet sich unter der Fronthaube. Auf ihr befinden sich Anschlüsse für konstante 12-V-Versorgung, abschaltbare 12-V-Anschlüsse sowie Masseanschlüsse. Sie können zur Speisung von Zusatzbeleuchtung und Nebenverbrauchern verwendet werden. Die Anschlussklemmen sind auf 10 A begrenzt.

### Nebenverbraucherbuchsen

Die 12-V-Anschlussbuchse kann für Nebenverbraucher verwendet werden, ist jedoch auf 10 A begrenzt (die Klemmenplatte und die 12-V-Buchse sind gemeinsam mit 10 A abgesichert).

### Ladekabel

Das Ladekabel befindet sich unter der Fronthaube, an der rechten Seite des Fahrzeugs. Anweisungen zum Aufladen sind auf Seite 75 zu finden.

# AUSSTATTUNGSMERKMALE UND BEDIENELEMENTE

## Konsole

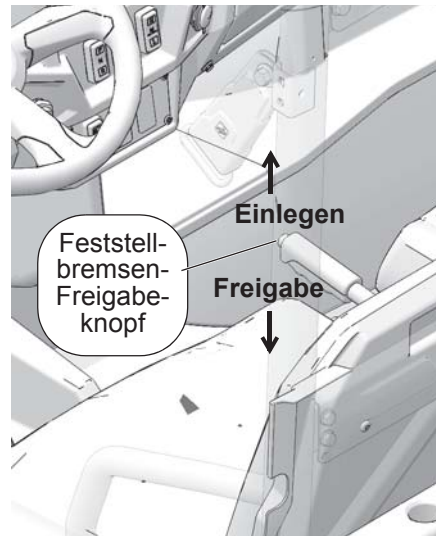
### Feststellbremshebel

Um ein Abrollen des Fahrzeugs zu verhindern, beim Parken die Feststellbremse einlegen. Wenn die Feststellbremse eingelegt ist und die Feststellbremsleuchte leuchtet, ist die Motordrehzahl begrenzt. Betätigt man den Fahrregler, verhindert diese Funktion höhere Motordrehzahlen, um die Beläge der Feststellbremse vor schneller Abnutzung zu schützen.

**Tipp:** Diese Funktion kann jedoch nicht ordnungsgemäß funktionieren, wenn der Feststellbremsen-Anschlusstecker oder -schalter (unter der Fronthaube) defekt ist oder sich gelöst hat, oder wenn sich der Schalter verschoben hat. Sollte die Drehzahlsperrung nicht ordnungsgemäß funktionieren, bitte unverzüglich den Vertragshändler aufsuchen.

Vor dem Einlegen oder Lösen der Feststellbremse stets die Fußbremse betätigen.

1. Bremsen betätigen.
2. Den Feststellbremshebel soweit wie möglich nach oben ziehen.
3. Vor dem Lösen der Feststellbremse die Fußbremse betätigen. Die Feststellbremse nach innen drücken und den Hebel bis zum Anschlag nach unten bringen.



# AUSSTATTUNGSMERKMALE UND BEDIENELEMENTE

## Konsole

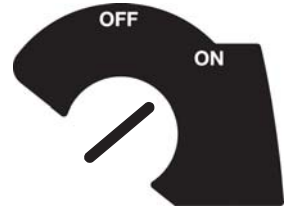
### Ladezustandsanzeige

Beim Aufladen der Batterien blinkt die Ladezustandsanzeige und zeigt den Ladezustand durch Wechseln ihrer Farbe an. Siehe nachfolgende Tabelle.

Farbe	Anzeige	Bedeutung der Codes
Grün	Leuchtet permanent	Aufladung abgeschlossen, Ladegerät arbeitet im Erhaltungsmodus.
Grün	Blinkt schnell	Aufladung zu weniger als 80 % abgeschlossen.
Grün	Blinkt langsam	Aufladung zu mehr als 80 % abgeschlossen.
Orange	Blinkt	Reduzierter Ladebetrieb; Wechselspannung zu niedrig oder internes Ladegerät überhitzt; Fronthaube öffnen, um Belüftung zu verbessern.
Rot	Blinkt	Fehler im Ladegerät; Ladegerät aus- und wieder einschalten, siehe auch Anleitung zur Störungsbehebung auf Seite 30.

### Schlüsselschalter

Um die elektrischen Schaltkreise einzuschalten, den Schlüsselschalter in die Stellung ON (Ein) drehen. Um alle elektrischen Schaltkreise auszuschalten, den Schlüsselschalter in die Stellung OFF (Aus) drehen. Der Zündschlüssel kann nur in der Stellung AUS abgezogen werden.



# AUSSTATTUNGSMERKMALE UND BEDIENELEMENTE

## Konsole

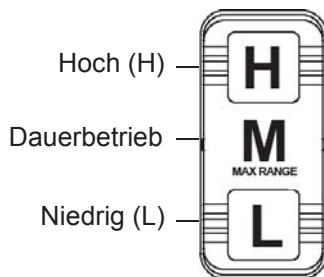
### Fahrbereichsschalter

**ACHTUNG!** Ein Umschalten des Fahrbereiches während der Fahrt kann eine automatische Beschleunigung bzw. Verlangsamung zur Folge haben, ohne dass man den Druck auf das Gaspedal verändert.

Um in den hohen Gang (H) umzuschalten, den oberen Teil des Schalters drücken. Der hohe Gang (H) eignet sich für die meisten Fahrten auf Fahrwegen. Das Fahrzeug erreicht Geschwindigkeiten bis 40 km/h (25 mph).

Um in den niedrigen Gang (L) umzuschalten, den unteren Teil des Schalters drücken. Der niedrige Gang (L) ist für den kurzzeitigen Betrieb unter extremer Last zu empfehlen. Der niedrige Gang (L) sollte beim Ziehen oder Transportieren von Lasten sowie beim Überfahren von Hindernissen verwendet werden. Die Geschwindigkeit ist auf höchstens 16 km/h (10 mph) begrenzt, und die regenerative Bremsfunktion wird verstärkt wirksam, um die Kontrollierbarkeit des Fahrzeugs in schwierigem Gelände zu verbessern. Um wieder auf Normalbetrieb umzuschalten, den Fahrbereichsschalter wieder in hohe Gangstellung (H) bringen.

Bringt man den Schalter in die mittlere Stellung, wird auf Dauerbetrieb (M) umgeschaltet. Dieser Fahrbereich ist für längere Fahrstrecken bzw. für längere Betriebszeiten zu wählen. In diesem Fahrbereich werden Geschwindigkeit und Drehmoment begrenzt, um die größtmögliche Reichweite zu erzielen.



Fahrbereich	Höchstgeschwindigkeit	Drehmoment (Prozent des maximalen Drehmoments)	Verlangsamung (regenerative Bremsung)	Verwendungszweck
Hoch (H)	40 km/h (25 mph)	70 %	Minimalmarke	Fahrwege
Dauerbetrieb	24 km/h (15 mph)	50 %	Minimalmarke	So oft wie möglich, um größtmögliche Reichweite mit Batterieladung zu erzielen
Niedrig (L)	16 km/h (10 mph)	100 %	Maximalmarke	Ziehen eines Anhängers, Transport von Lasten, Fahren an steilen Hängen oder in unebenem Gelände

# AUSSTATTUNGSMERKMALE UND BEDIENELEMENTE

## Konsole

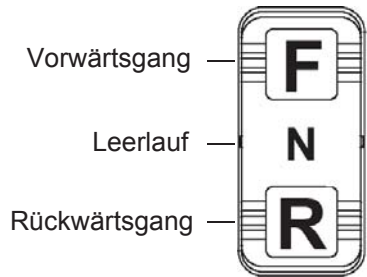
### Richtungswahlschalter

Wenn der Richtungswahlschalter die mittlere Position einnimmt, befindet sich der Antrieb im Leerlauf (N). Das Fahrzeug setzt sich nicht in Bewegung, wenn das Gaspedal durchgetreten ist.

Um vorwärts zu fahren, oberen Teil des Schalters drücken. Um rückwärts zu fahren, unteren Teil des Schalters drücken.

Wird der Schalter betätigt, wenn das Gaspedal durchgetreten ist, setzt sich das Fahrzeug nicht in die neue Richtung, bis das Pedal freigegeben und wieder durchgetreten wird.

**Tipp:** Wenn vergessen wird das Gaspedal freizugeben nachdem betätigen des Schalters, leuchtet die Störungsleuchte nach dem Umschalten der Fahrtrichtung auf.



### AWD-Schalter

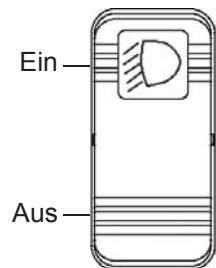
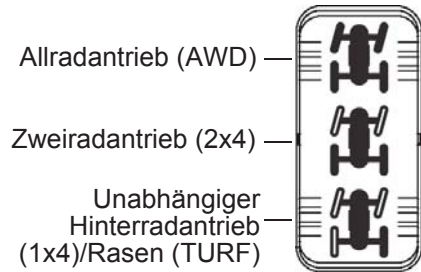
Der AWD-Schalter hat drei Schaltstellungen: Allradantrieb (AWD), Differenzialsperre/Zweiradantrieb (2WD) und Aus (Einzelradantrieb/Rasenbetrieb [1WD/TURF]).

Zum Einschalten des Allradantriebs (AWD) auf den oberen Teil des Schalters drücken. Siehe Seite 49 für Betriebshinweise.

Um die Differenzialsperre einzulegen und das Fahrzeug mit Zweiradantrieb (2x4) zu fahren, den Kippschalter in die mittlere Position bringen.

Durch Drücken auf den unteren Teil des Schalters wird die Differenzialsperre abgeschaltet, so dass die Hinterräder voneinander unabhängig angetrieben werden (1x4). Diese Betriebsart eignet sich gut für grasbewachsenen Untergrund oder Bodenverhältnisse, die keine besonders hohe Bodenhaftung erfordern.

Betriebshinweise für die Differenzialsperre finden Sie auf Seite 49.



### Scheinwerferschalter

Zum Einschalten der Scheinwerfer oberen Teil des Schalters drücken. Zum Ausschalten der Scheinwerfer unteren Teil des Schalters drücken.

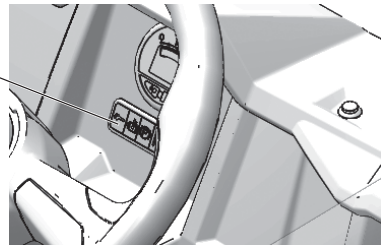
# AUSSTATTUNGSMERKMALE UND BEDIENELEMENTE

## Konsole

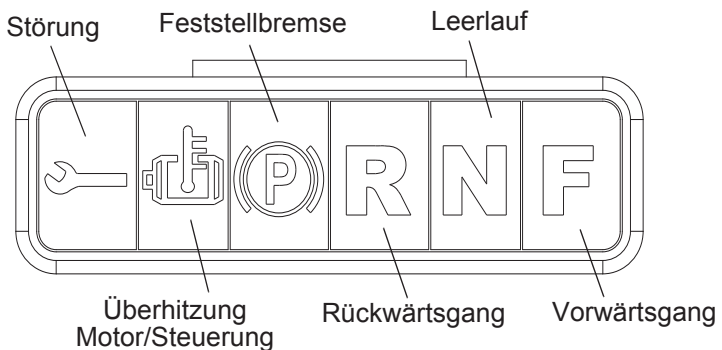
### Kontrollleuchteneinheit

Die Spannungszufuhr zu den Kontrollleuchten wird eingeschaltet, wenn der Schlüsselschalter in Stellung ON (Ein) gedreht wird.

Kontrollleuchteneinheit



Kontrollleuchte	Zustand	Bedeutung
Störung	Dauerleuchten	Elektrische Störung (Blinksequenz an der Steuerung signalisiert Störungsart; siehe Anleitung zur Störungsbehebung auf Seite 30)
Feststellbremse	Dauerleuchten	Feststellbremse ist eingelegt
Ganganzeige	Dauerleuchten	Gewählte Fahrtrichtung (Vorwärts [F]/Leerlauf [N]/Rückwärts [R])
Überhitzung Motor/Steuerung	Blinkt	Ausgangsleistung wegen hoher Temperatur reduziert
	Dauerleuchten	Antrieb zum Schutz vor Überhitzung abgeschaltet
<i>In beiden Fällen Fahrzeug anhalten und Schlüsselschalter ausschalten. Motor und Steuerung vor erneutem Fahrtbeginn ausreichend abkühlen lassen.</i>		



# AUSSTATTUNGSMERKMALE UND BEDIENELEMENTE

## Störungsanzeige – Anleitung zur Störungsbehebung

An der Steuerung blinken die Störungs-codes. Die hier beschriebenen Erläuterungen der Blinkcodes dienen nur zu Informationszwecken.

**Tipp:** Leuchtet die Störungsanzeige aufgrund einer geringfügigen Störung wie z. B. schwacher Batteriespannung oder eines Schalffolgefehlers (Richtungsumkehr ohne das Gaspedal freizugeben), Getriebe in den Leerlauf (N) bringen und den Fehler durch Aus- und Wiedereinschalten des Schlüssels zurücksetzen. Sollte sich der Fehler nicht zurücksetzen lassen, bitte zur Diagnose und Reparatur an den POLARIS-Händler wenden.

Anzahl von Blinksignalen	Bedeutung der Codes
1	Daten- oder Konfigurationsfehler
2	Sequenzfehler
3	Störung in Leistungskreis
4	Schaltschützfehler
6	Fahrreglereingangsfehler
7	Spannungsschutz
8	Bereichsüberschreitung der Steuerungs- oder Motortemperatur
13	Softwarefehler

## Ladezustandsanzeige Anleitung zur Störungsbehebung

Die Erläuterungen der Blinkcodes sind nur zu Informationszwecken abgedruckt. Bitte wenden Sie sich zur Diagnose und Reparatur an Ihren POLARIS-Händler.

Anzahl von Blinksignalen	Bedeutung der Codes	Lösung
1	Batteriespannung zu hoch	Batteriegröße und -zustand kontrollieren; Ladegerät rücksetzen (Netzstromzufuhr für 15 Sekunden unterbrechen)
2	Batteriespannung zu schwach	
3	Ladezeit überschritten, Batterien erreichen nicht die Sollspannung, Ladegerät-Ausgangsleistung aufgrund zu hoher Temperatur eingeschränkt.	Anschlüsse kontrollieren; Ladegerät bei niedrigeren Umgebungstemperaturen verwenden.
4	Batterie ließ sich nicht mehr mit Erhaltungsladung auf Mindestspannung bringen.	Batterie auf kurzgeschlossene oder schadhafte Zellen kontrollieren.
5	Selbstabschaltung des Ladegeräts wegen Überhitzung.	Für ausreichend Belüftung zur Kühlung sorgen (Fronthaube öffnen) und Ladegerät rücksetzen (Netzstromzufuhr für 15 Sekunden unterbrechen).
6	Interner Fehler im Ladegerät	Ladegerät rücksetzen (Netzstromzufuhr für 15 Sekunden unterbrechen); wenn Fehler wiederholt auftritt, an qualifizierten Reparaturdienst wenden.



# AUSSTATTUNGSMERKMALE UND BEDIENELEMENTE

## Batterien

Dieses Fahrzeug ist mit acht 12-V-Batterien ausgerüstet, die den Betriebsstrom für das Fahrzeug liefern. Die Batterien befinden sich unter dem Sitz. Hinweise zum Öffnen des Batterieraums siehe Seite 76.

Stets alle Warn- und Sicherheitshinweise zum Umgang mit den Batterien beachten, die auf den Sicherheitsaufklebern am Fahrzeug und in dieser Betriebsanleitung abgedruckt sind. Siehe Abschnitt „Batteriewartung“ ab Seite 74.

## Vorsichtshinweise zum Umgang mit Batterien

- Stets sicherstellen, dass alle elektrischen Nebenverbraucher direkt am Minuskontakt (–) an der Klemmenplatte geerdet werden. Nie das Fahrgestell oder die Karosserie als Masseverbindung verwenden.
- Die Batteriepole und -anschlüsse stets sauber und korrosionsfrei halten. Siehe Seite 76.
- Sicherstellen, dass die Batterien stets voll aufgeladen sind. Im Interesse einer möglichst langen Batterielebensdauer sollten die Batterien nie zu mehr als 80 % entladen werden. Siehe Seite 24.
- Neue Batterien vor Gebrauch voll aufladen.
- Neue zyklenfeste Batterien erreichen ihre volle Ladekapazität erst nach mehreren Ladezyklen (je nach Typ 50–125 Zyklen). Während dieser Zeit verfügen sie nur über eine begrenzte Kapazität.
- Sicherstellen, dass die Entlüftungskappen beim Betrieb des Fahrzeugs und beim Aufladen richtig aufgesetzt sind und fest sitzen.
- Am Ende jedes Tages die Batterien aufladen, sofern das Fahrzeug in Betrieb war, und dem Ladegerät genügend Zeit bis zum Abschluss des Ladezyklus lassen. Die Batterien dieses Fahrzeugs haben keinen „Memory-Effekt“. Häufiges Aufladen verlängert ihre Lebensdauer.
- Nicht bei Umgebungstemperaturen von über 49 °C (120 °F) aufladen. In geschlossenen, unbelüfteten Lagerhäusern wird diese Temperatur bei direkter Sonneneinstrahlung oft überschritten.
- Nie eine Hilfsbatterie am werksinstallierten Gleichstromtransformator anschließen. Werden mehr als 10 A für Nebenverbraucher benötigt, muss der von POLARIS zugelassene ergänzende Hilfsbatteriesatz eingebaut werden.
- Nie einen 12-V-Nebenverbraucher direkt an den Batterien anschließen. Elektrische Zusatzgeräte grundsätzlich an einem 12-V-Nebenverbraucheranschluss oder der Klemmenplatte anschließen. Siehe Seite 24.
- Starthilfekabel unter keinen Umständen an den Fahrzeugbatterien anschließen!
- Zu Arbeiten im Batteriefach nur isolierte Werkzeuge verwenden.

# AUSSTATTUNGSMERKMALE UND BEDIENELEMENTE

## Batterien

### Batterievorbereitung

Eine neue Batterie verfügt noch nicht über ihre volle Kapazität. Die Kapazität der Batterien steigt anfangs mit der Zahl der Ladezyklen an.

<b>Anzahl von Ladezyklen:</b>	Neu	15	30	45
<b>Prozent der vollen Ladekapazität:</b>	80 %	90 %	95 %	100 %

### Auswirkungen der Umgebungstemperatur auf Batterien

1. Mit sinkenden Außentemperaturen nimmt auch die Leistungsfähigkeit von Batterien ab. Dieser Effekt kann bis zu 30 % betragen.
2. Batterien entladen sich allmählich selbst, wenn sie nicht aufgeladen werden. Pro Monat kann der Ladungsverlust bei abgezogenen Schlüssel bis zu 13 % betragen (in wärmeren Klimazonen auch mehr); bleibt der Schlüssel stecken, geht die Ladung noch wesentlich schneller verloren.
3. Werden Batterien bei kalter Witterung nicht aufgeladen, können sie einfrieren.

<b>Aufladung in Prozent:</b>	100 %	50 %	0 %
<b>Ungefährer Gefrierpunkt:</b>	-51 °C (-60 °F)	-18 °C (-0 °F)	-4 °C (25 °F)

### Gebrauch eines Ladegerätes

Fronthaube und ggf. sonstige mit Türen oder Reißverschlüssen versehene Kabinen o. dgl. öffnen. Dadurch wird das Ladegerät gekühlt. So kann es effizienter arbeiten und die Aufladezeit wird verkürzt. Anweisungen zum Aufladen sind auf den Seiten 74–75 zu finden.

1. Werden Verlängerungskabel verwendet, bitte auf ausreichende Auslegung je nach Verwendungsland achten. In Nordamerika gilt eine UL-Nennlast. Außerdem müssen sich die Verlängerungskabel auch für die Einsatzbedingungen eignen. So müssen sie z. B. bei Verwendung in einer Garage oder Werkstatt Schutz gegen Öl bieten.
2. Der Leiterquerschnitt ist der Gesamtlänge der Kabel entsprechend zu wählen:

<b>Länge:</b>	<7,5 m (25 ft)	<15 m (50 ft)	<30 m (100 ft)
<b>Leiterquerschnitt:</b>	16 AWG (1,5 mm <sup>2</sup> )	14 AWG (2,5 mm <sup>2</sup> )	10 AWG (6,0 mm <sup>2</sup> )

### Reichweite der Batterieladung

Die Reichweite hängt in hohem Maße von Reifendruck, Radspureinstellung, Geländebeschaffenheit und Fahrweise ab. Der richtige Reifendruck gemäß Angabe auf den Sicherheitsaufklebern ist stets aufrechtzuerhalten.

# AUSSTATTUNGSMERKMALE UND BEDIENELEMENTE

## Hauptstecker

**HINWEIS:** Trennt man elektrische Anschlüsse bzw. Bauteile von der Stromversorgung, während der Hauptstecker angeschlossen ist, werden diese beschädigt. Vor Wartungsarbeiten und vor dem Abklemmen elektrischer Komponenten stets den Hauptstecker trennen.

Durch das Abziehen des Hauptsteckers werden die Batterien von allen elektrischen Komponenten mit Ausnahme des Schaltschützes getrennt. Nach Wartungsarbeiten am Fahrzeug sollte stets als letzte Maßnahme der Hauptstecker wieder angeschlossen werden.

Der Hauptstecker befindet sich unter dem Sitz auf der Fahrerseite des Steuerungsfachs neben dem Hauptleitungsschutz. Zum Trennen die Steckverbindung auseinanderziehen.

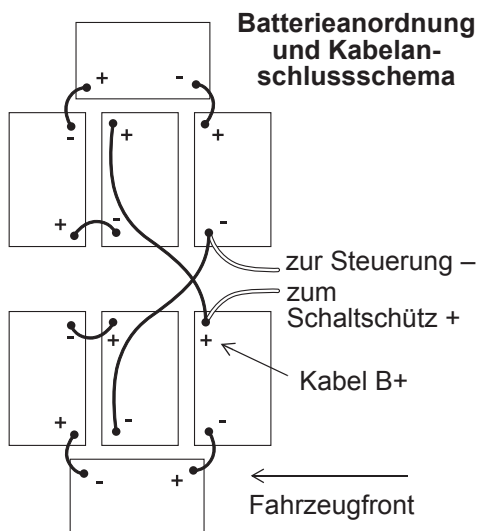
Um die Batterien vollständig vom Fahrzeug zu trennen, den Hauptstecker trennen und dann den B+-Leiter von der Batterieklemme abklemmen.

**WARNUNG!** Alle im Batterieraum verwendeten Werkzeuge isolieren, um versehentliches Kurzschließen der Batteriepole oder Kabel und dadurch entstehende Funken oder Batterieexplosionen zu verhindern. Batterien ausbauen oder freiliegende Batteriepole mit isolierendem Material abdecken.

## Vorrichtung für Anhängerkupplung

Dieses Fahrzeug ist mit einer Einsteckvorrichtung für eine Anhängerkupplung ausgerüstet. Eine Anhängerkupplung ist nicht im Lieferumfang des Fahrzeugs enthalten.

Zur Vermeidung von Personen- und Sachschäden stets die Warnhinweise und die Anhängerkupplungskapazitäten auf den Seiten 44–46 beachten.



# AUSSTATTUNGSMERKMALE UND BEDIENELEMENTE

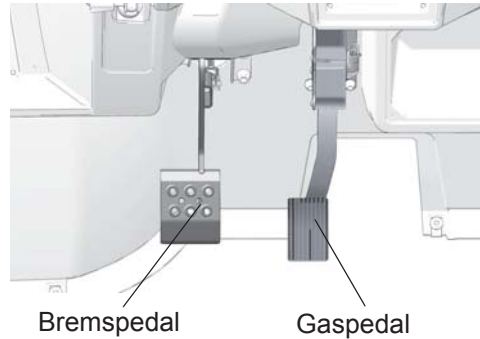
## Bremspedal

Zum Abbremsen oder Anhalten des Fahrzeugs auf das Bremspedal treten. Vor dem Einschalten des Schlüsselschalters Bremse betätigen.

## Gaspedal

Das Gaspedal funktioniert nur, wenn sich der Schlüsselschalter in Stellung EIN befindet und der Richtungswahlschalter entweder Stellung Vorwärts-(F) oder Rückwärtsgang (R) einnimmt. Um das Fahrzeug in Gang zu setzen oder zu beschleunigen, das Gaspedal allmählich mit dem Fuß betätigen. Wird das Gaspedal kontinuierlich durchgetreten, beschleunigt das Fahrzeug bis zur Höchstgeschwindigkeit.

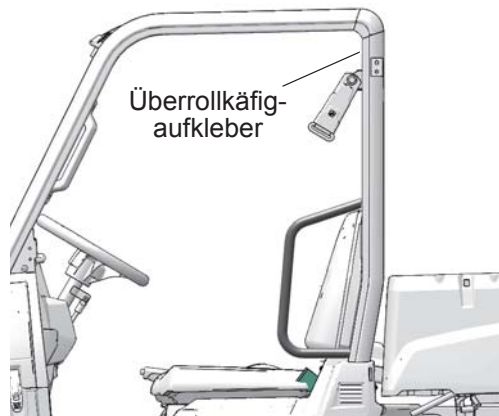
Um das Fahrzeug zu verlangsamen, das Gaspedal freigeben. Wird das Gaspedal freigegeben, wird das Fahrzeug durch die elektrische Motorbremse abgebremst. Das Bremspedal dient zur zusätzlichen Abbremsung und zum Anhalten des Fahrzeugs.



## Überrollkäftig (ROPS)

Der Überrollkäftig (ROPS) dieses Fahrzeugs erfüllt die OSHA-Norm 1928.53. Nach einer Beschädigung jedweder Art muss der Überrollkäftig von einem POLARIS-Vertragshändler sorgfältig überprüft werden.

*Wenn sich das Fahrzeug überschlägt, kann auch ein Überrollkäftig ein Restrisiko für den Insassen nicht vollkommen ausschließen. Um ein Überschlagen des Fahrzeugs zu verhindern, stets alle in dieser Betriebsanleitung enthaltenen Hinweise für den sicheren Betrieb beachten.*



**WARNUNG!** Wenn sich das Fahrzeug überschlägt, kann es zu schweren oder tödlichen Verletzungen kommen. Alle Manöver vermeiden, die das Fahrzeug veranlassen könnten, sich zu überschlagen.

## Sitzausbau

Den hinteren Teil des Sitzes nach oben ziehen, um die hintere Klinke auszuklinken. Den Sitz nach hinten schieben und vom Sockel abheben.

# AUSSTATTUNGSMERKMALE UND BEDIENELEMENTE

## Sicherheitsgurte

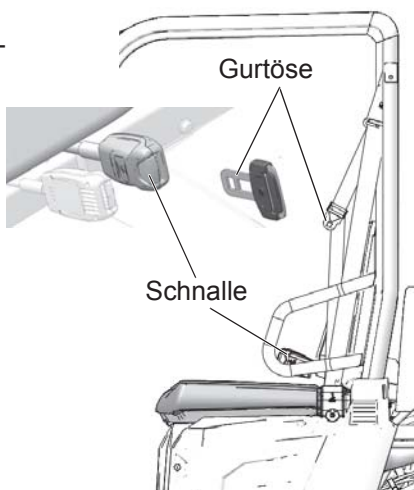
Dieses POLARIS-Fahrzeug ist mit Dreipunkt-Sicherheitsgurten mit Hüft- und Brustabschnitt für den Fahrer und den Beifahrer ausgerüstet. Vor Fahrtantritt sicherstellen, dass alle Fahrzeuginsassen ihre Sicherheitsgurte ordnungsgemäß angelegt haben.

Für die Mitte der Sitzbank ist KEIN gesonderter Sicherheitsgurt vorgesehen. Zwischen Fahrer- und Beifahrersitzplatz darf kein Fahrgast mitfahren.

**WARNUNG!** Ein Sturz aus dem fahrenden Fahrzeug kann schwere oder tödliche Verletzungen zur Folge haben. Fahrer und Beifahrer des *RANGER* müssen vor Beginn jeder Fahrt ihre Sicherheitsgurte ordnungsgemäß anlegen.

Zum Anlegen des Sicherheitsgurts wie folgt verfahren:

1. Bei einem Dreipunkt-Sicherheitsgurt die Gurtöse nach unten ziehen, den Gurt schräg über die Brust legen und die Öse in die Schnalle am inneren Rand des Sitzes einrasten lassen. Der Gurt muss straff an Hüften und Brust anliegen. Darauf achten, dass sich der Gurt nicht verdreht.
2. Die Gurtöse in die Schnalle einführen und hörbar einrasten lassen.
3. Anschließend den Gurt loslassen. Er strafft sich selbsttätig.
4. Zum Lösen des Sicherheitsgurts auf den rechteckigen roten Knopf in der Mitte der Schnalle drücken.



## Prüfen der Sicherheitsgurte

Vor jedem Fahrtantritt die ordnungsgemäße Funktion aller Sicherheitsgurte kontrollieren.

1. Die Gurtöse in die Schnalle einführen und hörbar einrasten lassen. Die Gurtöse muss sich leicht in die Schnalle einführen lassen. Am Klickgeräusch ist zu erkennen, dass der Gurt sicher eingerastet ist.
2. Durch Drücken auf den roten Freigabeknopf in der Mitte der Schnalle prüfen, ob sich der Gurt ungehindert löst.
3. Jeden der Sicherheitsgurte bis zum Anschlag aus der Rolle herausziehen und über die gesamte Länge auf Schäden wie Einschnitte, Risse, Verschleiß, Ausfransen oder Verhärtungen prüfen. Ist ein Gurt schadhaft oder funktioniert er nicht einwandfrei, das Sicherheitsgurtsystem vom POLARIS-Vertragshändler überprüfen und ggf. defekte Gurte auswechseln lassen.
4. Verschmutzte Sicherheitsgurte können mit einem Schwamm sowie Wasser und milder Seife gereinigt werden. Keine Bleichmittel, Färbemittel oder Haushaltsreiniger verwenden.

# BETRIEB

## WARNUNG

Bei unsachgemäßem Betrieb des Fahrzeugs besteht die Gefahr einer Kollision, des Kontrollverlustes, eines Unfalls oder eines Überschlags, was zu schweren oder tödlichen Verletzungen führen kann. Alle Sicherheitswarnhinweise im Abschnitt „Sicherheit“ dieser Betriebsanleitung müssen nicht nur gelesen, sondern auch verstanden werden.

## Prüfungen vor Fahrtantritt

Wird es vor Fahrtantritt versäumt, das Fahrzeug zu überprüfen und seine Betriebssicherheit zu kontrollieren, besteht ein erhöhtes Unfallrisiko. Vor jeder Fahrt den Zustand und die Betriebssicherheit des Fahrzeugs kontrollieren.

<b>Prüfung</b>	<b>Bemerkungen</b>	<b>Seite</b>
Bremsanlage/Pedalweg	Auf einwandfreie Funktion prüfen.	34, 66
Bremsflüssigkeit	Auf korrekten Füllstand prüfen.	66
Vorderachsaufhängung	Prüfen, bei Bedarf abschmieren.	62
Hinterachsaufhängung	Prüfen, bei Bedarf abschmieren.	62
Lenkung	Auf Freigängigkeit prüfen.	68
Reifen	Zustand und Druck kontrollieren.	11, 69
Räder/Befestigungsteile	Prüfen, festen Sitz der Befestigungsteile kontrollieren.	69
Rahmenmutter, Schrauben und sonstige Befestigungsteile	Prüfen, festen Sitz kontrollieren.	–
Fahrregler	Auf einwandfreie Funktion prüfen.	34
Kontrollleuchten/Schalter	Auf einwandfreie Funktion prüfen.	29
Scheinwerfer	Funktion prüfen, beim Wechseln der Glühlampe dielektrisches Fett von POLARIS auftragen.	71
Bremsleuchten/ Schlussleuchten	Funktion prüfen, beim Wechseln der Glühlampe dielektrisches Fett von POLARIS auftragen.	73
Sicherheitsgurte	Gesamte Gurtlänge auf Beschädigungen prüfen, Schnallenfunktion kontrollieren.	35
Verschlüsse (Fronthaube/ Bordwand/Sitz)	Sicheren Sitz aller Verschlüsse kontrollieren.	–
Batterien	Für volle Aufladung, korrekten Säurefüllstand und saubere Pole sorgen.	74–76
Batteriekabel	Korrekten Verlauf der Kabel und guten Sitz der Anschlüsse kontrollieren.	76

## Fahren

1. Das Ladekabel trennen (sofern angeschlossen).
2. Einen Helm, Augenschutz, Handschuhe, ein langärmeliges Hemd, lange Hosen und mindestens knöchelhohe Stiefel tragen.
3. Auf dem Fahrersitz Platz nehmen und Sicherheitsgurt anlegen.
4. Bremsen betätigen.
5. Den Zündschlüssel in Stellung ON (Ein) drehen. Etwa eine Sekunde abwarten, bis sich der Schaltschütz geschlossen hat, dann fortfahren.
6. Richtungswahlschalter in Vorwärts- (F) oder Rückwärtsgang (R) bringen.
7. Fahrbereichsschalter in die gewünschte Stellung bringen. Siehe Seite 27.
8. Feststellbremse lösen.
9. Umgebung überblicken und Fahrroute festlegen.
10. Das Lenkrad mit beiden Händen halten, Bremspedal langsam freigegeben und Gaspedal mit dem rechten Fuß betätigen, um das Fahrzeug in Bewegung zu setzen.
11. Langsam fahren. Auf ebenen Flächen das Manövrieren mit dem Fahrzeug sowie das Betätigen des Fahr- und Bremspedals üben.
12. Andere Personen erst dann mitführen, wenn der Fahrer selbst mindestens zwei Stunden Fahrerfahrung mit diesem Fahrzeug gesammelt hat. In diesem Fahrzeug darf nie mehr als ein Beifahrer mitgeführt werden. Grundsätzlich keine Personen auf der Pritsche mitfahren lassen.
13. Zum Anhalten des Fahrzeugs das Gaspedal vollständig freigegeben und Fahrzeug mit dem Bremspedal bis zum Stillstand abbremsen.
14. Feststellbremse anziehen.
15. Den Zündschlüssel auf AUS drehen.



**WARNUNG!** Ein wegrollendes Fahrzeug kann schwere Verletzungen verursachen. Wenn das Fahrzeug unbeaufsichtigt bleibt, stets Feststellbremse anziehen.

# BETRIEB

## Fahren auf rutschigem Untergrund

### ⚠️ WARNUNG

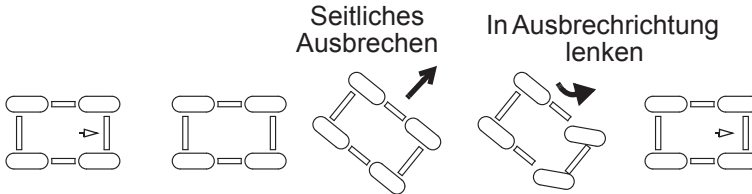
Wenn das Fahrzeug rutscht oder ausbricht, kann der Fahrer die Kontrolle verlieren und das Fahrzeug kann sich überschlagen (wenn die Räder plötzlich wieder Bodenhaftung haben). Beim Fahren auf glattem Untergrund wie z. B. Eis oder Schotter Geschwindigkeit herabsetzen und besondere Vorsicht walten lassen, um zu verhindern, dass das Fahrzeug rutscht oder ausbricht. Auf extrem glattem Untergrund sollte nicht gefahren werden.

Bei Fahrten auf rutschigem Untergrund wie nassen Pisten oder Kies oder bei Frost sind die folgenden Vorsichtsregeln einzuhalten:

1. Nicht auf extrem unebenem, rutschigem oder instabilem Untergrund fahren.
2. Vor dem Befahren rutschiger Bereiche Geschwindigkeit herabsetzen.
3. Mit größtmöglicher Aufmerksamkeit fahren, Beschaffenheit der Route im Voraus abschätzen und plötzliches, scharfes Abbiegen vermeiden, da das Fahrzeug sonst abrutschen kann.
4. Allradantrieb zuschalten, bevor die Räder durchdrehen.

**HINWEIS:** Schaltet man den Allradantrieb (AWD) ein, während die Räder durchdrehen, kann der Antriebsstrang erheblich beschädigt werden. Den Allradantrieb (AWD) erst zuschalten, wenn alle Räder stillstehen.

5. Wenn das Fahrzeug seitlich ausbricht, gegenlenken. *Niemals die Bremse betätigen, wenn das Fahrzeug ausbricht.*

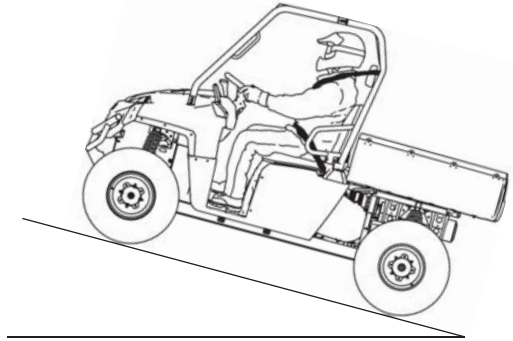




## Bergauf fahren

Beim Bergauffahren sind folgende Vorsichtsmaßnahmen zu beachten:

1. Stets die Steigung in gerader Linie befahren.
2. Nicht auf übermäßig steilen Hängen fahren.
3. Beide Füße auf dem Boden des Fahrzeugs lassen.
4. Vor dem Befahren einer Steigung das Terrain sorgsam prüfen. Steigungen mit extrem rutschigem oder instabilem Untergrund nicht befahren.
5. Mit gleichbleibender Geschwindigkeit fahren.
6. Nie bei hoher Geschwindigkeit über eine Hügelkuppe fahren. Auf der anderen Seite der Kuppe könnte sich ein Hindernis, ein Abgrund, ein anderes Fahrzeug oder eine Person befinden.
7. Wenn das Fahrzeug an einer Steigung stehen bleibt, Bremsen betätigen. Das Zündschloss aus- und wieder einschalten, danach den Fahrbereichsschalter in den niedrigen Gang (L) umschalten. Mit dem Richtungswahlschalter den Rückwärtsgang (R) einlegen und das Fahrzeug langsam und geradeaus bergab rollen lassen. Dabei die Geschwindigkeit durch leichten Druck auf die Bremse drosseln.



## Fahren quer zum Gefälle

Vom Fahren quer zum Hang wird abgeraten. Ein falsches Vorgehen kann dazu führen, dass der Fahrer die Kontrolle verliert bzw. sich das Fahrzeug überschlägt. Nur dann quer zum Hang fahren, wenn es absolut unvermeidlich ist.

Besteht *keine Alternative* zur Querbefahrung eines Hangs, bitte unbedingt die folgenden Sicherheitsregeln einhalten:

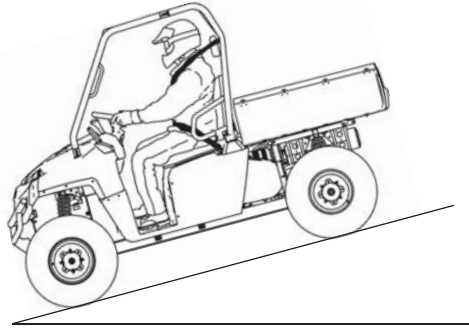
1. Geschwindigkeit herabsetzen.
2. Mit äußerster Vorsicht fahren.
3. Steile Hänge sollten nicht quer zum Gefälle befahren werden.

# BETRIEB

## Bergab fahren

Beim Bergabfahren die folgenden Sicherheitsregeln einhalten:

1. Übermäßig steile Hänge vermeiden.
2. Beim Bergabfahren muss sich der Richtungswahlschalter in Stellung (F) befinden. Niemals im Leerlauf (N) bergab rollen.
3. In gerader Linie bergab fahren. Bei Bergabfahrten nicht in einem Winkel fahren, in dem sich das Fahrzeug zu stark seitlich neigen könnte. Wann immer möglich geradewegs bergab fahren.
4. Geschwindigkeit herabsetzen.
5. Bremsen *leicht* betätigen, um das Fahrzeug zu verlangsamen.



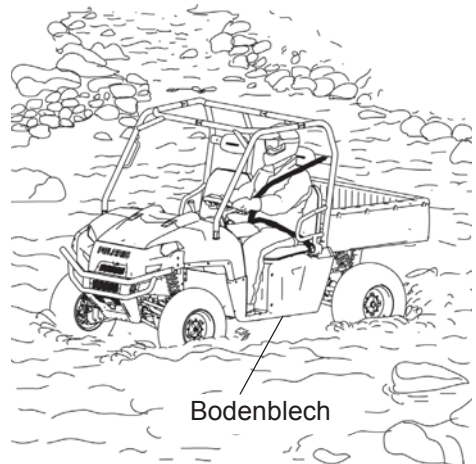
## Durchfahren von Gewässern

Das POLARIS-Fahrzeug kann Gewässer durchqueren, deren Tiefe die Höhe der Bodenbleche nicht übersteigt.

**HINWEIS:** Fährt das Fahrzeug durch Gewässer, deren Tiefe die Höhe des Bodenblechs überschreitet, können die elektrische Anlage und die Batterien erheblich beschädigt werden.

Beim Durchqueren von Gewässern sind folgende Regeln zu beachten:

1. Vor dem Einfahren in das Gewässer Wassertiefen und Strömungsverhältnisse feststellen.
2. Eine Stelle suchen, an der beide Ufer relativ flach ansteigen.
3. Langsam durch das Gewässer fahren und Gesteinsbrocken und sonstige Hindernisse umfahren.
4. Nicht durch tiefe oder rasch fließende Gewässer fahren.
5. Nach dem Verlassen von Gewässern stets die Bremsen durch mehrmaliges leichtes Betätigen des Bremspedals trocknen, bis die Bremswirkung normal ist.



# BETRIEB

## Fahren über Hindernisse

Beim Fahren über Hindernisse sind die folgenden Vorsichtsmaßnahmen zu beachten:

1. Vor Fahrten in unbekanntem Gelände die Route stets auf Hindernisse prüfen.
2. Vorausschauen und lernen, das Gelände richtig einzuschätzen. Ständige Wachsamkeit ist geboten, damit Gefahrenquellen wie Baumstämme, Gesteinsbrocken und tiefhängende Äste rechtzeitig erkannt werden.
3. Bei Fahrten in unbekanntem Gelände langsam fahren und besondere Vorsicht walten lassen. Manche Hindernisse sind nicht ohne weiteres zu erkennen.
4. Bei Bedarf mit dem Fahrbereichsschalter in den niedrigen Gang (L) umschalten. Siehe Seite 27.
5. Nicht über große Hindernisse wie große Gesteinsbrocken oder umgestürzte Bäume fahren. Ist dies unvermeidbar, mit äußerster Vorsicht vorgehen und langsam fahren.
6. Vor dem Überfahren eines Hindernisses, das zum Überschlag des Fahrzeugs führen könnte, alle Beifahrer absteigen und Distanz halten lassen.



## Fahren im Rückwärtsgang

Beim Fahren im Rückwärtsgang sind die folgenden Vorsichtsregeln zu beachten:

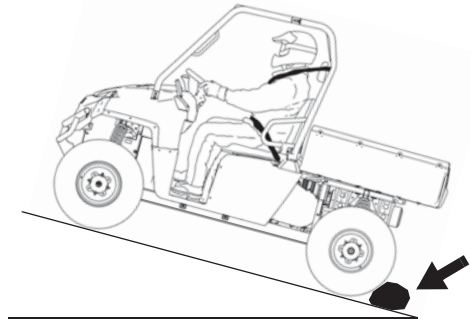
1. Stets auf Hindernisse oder Personen hinter dem Fahrzeug achten. Stets das linke und rechte Sichtfeld vor dem Rückwärtsfahren überschauen.
2. Stets das Rückwärtsfahren bergab vermeiden.
3. Langsam zurückstoßen.
4. Zum Anhalten Bremsen *behutsam* betätigen.
5. Scharfes Abbiegen vermeiden.
6. Niemals abrupt beschleunigen.



## Parken an Steigungen

Wenn möglich das Fahrzeug nicht an Hängen abstellen. Wenn es sich nicht vermeiden lässt, bitte unbedingt die folgenden Sicherheitsregeln einhalten:

1. Bremsen betätigen.
2. Feststellbremse anziehen.
3. Den Zündschlüssel ausdrehen.
4. Die Hinterräder auf der bergab gewandten Seite mit Bremsblöcken sichern.



## Parken des RANGER

1. Bremsen betätigen. Fahrzeug auf ebenem Untergrund zum Stehen bringen.
2. Beim Parken des Fahrzeugs in einer Garage oder einem sonstigen Gebäude auf gute Belüftung achten und sicherstellen, dass sich das Fahrzeug nicht in der Nähe von Feuer oder Funken befindet, einschließlich von Geräten mit Zündflamme.
3. Feststellbremse anziehen.
4. Den Zündschlüssel auf „Aus“ drehen. Schlüssel abziehen, um die Verwendung durch Unbefugte zu verhindern.

# BETRIEB

## Transportieren von Lasten

### **⚠️ WARNUNG**

Unschlaggemäßes Transportieren von Lasten kann das Verhalten des Fahrzeugs negativ beeinflussen und den Kontrollverlust über das Fahrzeug oder ein unzuverlässiges Bremsverhalten bewirken; dies kann zu schweren oder tödlichen Verletzungen führen. Beim Transportieren von Ladungen sind stets die folgenden Sicherheitsregeln einzuhalten:

Die maximale Traglast des Fahrzeugs darf unter keinen Umständen überschritten werden. Bei der Berechnung der Zuladung des Fahrzeugs ist auch das Gewicht des Fahrers, Beifahrers, mitgeführten Zubehörs, der Ladung auf dem Gepäckträger oder auf der Pritsche und die Deichsellast eines eventuell vorhandenen Anhängers zu berücksichtigen. Das Gesamtgewicht aller dieser Lasten darf die maximale Zuladung des Fahrzeugs nicht überschreiten.

**BEIM TRANSPORTIEREN VON LASTEN GESCHWINDIGKEIT HERABSETZEN UND EINEN LÄNGEREN BREMSWEG EINKALKULIEREN.**

Den Schwerpunkt der Ladung auf der Pritsche immer möglichst weit nach vorne und möglichst tief legen.

Beim Fahren in unebenem oder hügeligem Gelände Geschwindigkeit herabsetzen und die Ladung reduzieren, um das Fahrverhalten nicht zu beeinträchtigen.

Beim Transportieren von Lasten auf der Pritsche oder in einem Anhänger des Fahrzeugs ist besondere Umsicht des Fahrers geboten.

Geschwindigkeit herabsetzen und im niedrigsten möglichen Gang fahren.

**VOR FAHRTANTRITT DIE GESAMTE LADUNG SICHERN.** Ungesicherte Ladung kann die Stabilität des Fahrzeugs beeinträchtigen und bewirken, dass der Fahrer die Kontrolle verliert.

**DIE FAHRT NUR MIT STABILER UND SICHERER BELADUNG ANTRETEN.** Beim Transport von Lasten, deren Schwerpunkt nicht in der Mitte des Fahrzeugs positioniert werden kann, die Ladung sicher verzurren und besonders vorsichtig fahren. Anhängelasten müssen prinzipiell an der am Fahrzeug vorgesehenen Anhängervorrichtung befestigt werden.

**SCHWERE LASTEN KÖNNEN DAS BREMSVERHALTEN UND DIE KONTROLLIERBARKEIT DES FAHRZEUGS BEEINTRÄCHTIGEN.** Beim Betätigen der Bremsen mit einem beladenen Fahrzeug ist äußerste Vorsicht geboten. Vermeiden Sie Geländebedingungen und Situationen, in denen rückwärts bergab gefahren werden muss.

**ES IST ÄUSSERSTE VORSICHT GEBOTEN** beim Transportieren einer Ladung, die seitlich über die Pritschenwände hinausragt. Die Stabilität und Manövrierfähigkeit können beeinträchtigt werden und zu einem Überschlag des Fahrzeugs führen.

**DIE EMPFOHLENE GESCHWINDIGKEITEN NICHT ÜBERSCHREITEN.** Beim Ziehen eines Anhängers in unwegsamem Gelände, in Kurven sowie beim Bergauf- und Bergabfahren ist ÄUSSERSTE VORSICHT GEBOTEN.

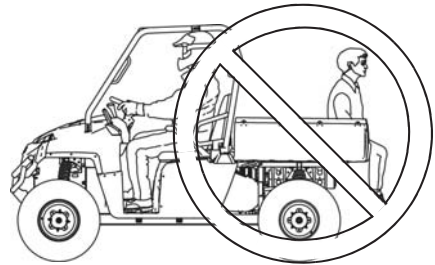
## Transportieren von Lasten

Der *RANGER* ist für bestimmte Trag- und Anhängelasten ausgelegt. Die Warnhinweise auf den Warnaufklebern zur Lastverteilung sind in jedem Fall zu lesen und zu befolgen. Bei Bedarf mit dem Fahrbereichsschalter in den niedrigen Gang (L) umschalten. Siehe Seite 27.

Die Gesamtzuladung (Fahrer, Beifahrer, Zubehör, Ladung und Anhänger-Deichsellast) darf die zulässige Höchstlast des Fahrzeugs nicht übersteigen. Die folgenden Höchstlasten dürfen unter keinen Umständen überschritten werden.

Modell	Maximale Zuladung (ebener Untergrund)	Pritsche
<i>RANGER</i> EV	454 kg (1000 lb)	226 kg (500 lb)

**WARNUNG!** Das Mitnehmen von Personen auf der Pritsche kann zu schweren oder tödlichen Verletzungen führen. Unter keinen Umständen Personen auf der Pritsche mitfahren lassen. Ein Beifahrer muss stets innerhalb der Kabine Platz nehmen und den Sicherheitsgurt anlegen.



# BETRIEB

## Ziehen von Lasten

Unfachmännisches Ziehen von Anhängern kann das Fahrverhalten des Fahrzeugs verändern und den Kontrollverlust über das Fahrzeug oder Instabilität beim Bremsen zur Folge haben. Beim Ziehen von Anhängern stets die folgenden Sicherheitsregeln einhalten:

1. Die maximale Deichsellast von 68,1 kg (150 lb) auf der Kupplungsanbauvorrichtung darf unter keinen Umständen überschritten werden.
2. Mit Anhänger darf das Fahrzeug eine Geschwindigkeit von 16 km/h (10 mph) nicht überschreiten. Siehe Seite 44. Beim Ziehen eines Anhängers verlängert sich der Bremsweg.
3. Das Fahrzeug darf höchstens das empfohlene Anhängergewicht ziehen. Die entsprechenden Vorgaben sind der unten stehenden Anhängelastentabelle sowie den Tabellen mit den technischen Daten ab Seite 83 zu entnehmen.
4. Anhänger nur an der Anhängervorrichtung befestigen. Wird ein Anhänger an einer anderen Stelle des Fahrzeugs angehängt, besteht die Gefahr, dass der Fahrer die Kontrolle über das Fahrzeug verliert.
5. Niemals einen Anhänger an Steigungen von mehr als 15° ziehen.

Modell	Gesamtanhängelast (ebener Untergrund)	Gesamtanhängelast (15° Steigung)	Gesamtdeichsellast (senkrecht wirkend)
RANGER EV	567 kg (1250 lb)	386 kg (850 lb)	68,1 kg (150 lb)

## Abschleppen des RANGER

**HINWEIS:** Beim Abschleppen des Fahrzeugs MUSS sich der Schlüsselschalter in Stellung AUS befinden. Anderenfalls wird der Motor schwer beschädigt.

Beim Abschleppen des Fahrzeugs bitte nach den folgenden Anweisungen verfahren:

1. Den Zündschlüssel ausdrehen.
2. Beim Abschleppen des Fahrzeugs stets die folgenden Sicherheitsregeln einhalten:
  - Nicht schneller als 16 km/h (10 mph) fahren.
  - Nicht auf öffentlichen Straßen abschleppen.
  - Im abgeschleppten Fahrzeug keine Fahrgäste mitfahren lassen.
  - Abruptes Anfahren und Anhalten vermeiden.
  - Scharfe Kurven und plötzliche Richtungsänderungen vermeiden.
  - Abschleppen an Hängen vermeiden.



## Entleeren der Pritsche

1. Wählen Sie zum Entleeren der Pritsche eine ebene Stelle. Stellen Sie das Fahrzeug zum Abkippen bzw. Entladen nicht an einem Hang ab.
2. Bremsen betätigen.
3. Feststellbremse anziehen.
4. Den Zündschlüssel ausdrehen.
5. Vom Fahrzeug absteigen.
6. Sicherstellen, dass die Ladung gleichmäßig verteilt ist bzw. sich im Wesentlichen im vorderen Teil der Pritsche befindet.
7. Die Bordwandriegel lösen.



**WARNUNG!** Wenn sich der Schwerpunkt der Ladung im hinteren Bereich der Pritsche befindet, kann die Pritsche plötzlich kippen, wenn man den Sperrhebel nach vorne zieht. Dabei können der Fahrer oder Schaulustige schwer verletzt werden. Vor dem Öffnen des Sperrhebels immer nachprüfen, ob die Ladung gleichmäßig verteilt ist bzw. sich vorwiegend im vorderen Teil der Pritsche befindet.

8. Außerhalb des Kippbereiches der Pritsche stehend den Pritschensperrhebel nach oben ziehen.
9. Das vordere Ende der Pritsche anheben und die Ladung auskippen.
10. Anschließend die Pritsche wieder herunterklappen und fest nach unten drücken, so dass sie einrastet.
11. Bordwand schließen und beide Bordwandriegel sichern.

**WARNUNG!** Wird das Fahrzeug bei angehobener Pritsche gefahren, besteht die Gefahr schwerer Verletzungen. Die Pritsche kann sich unerwartet schließen und den Fahrer oder Beifahrer verletzen. Abgesehen davon reiben die Hinterräder am hinteren Teil der gekippten Pritsche, beschädigen das Fahrzeug und verursachen gefährliche Betriebsbedingungen. Das Fahrzeug nie mit angehobener Pritsche betreiben.

# BETRIEB

## Transportieren des *RANGER*

Zum Transport des *RANGER* über größere Distanzen oder auf öffentlichen Straßen ist ein Anhänger zu verwenden, dessen zulässige Nutzlast höher ist als das Leergewicht des *RANGER* von 771 kg (1700 lb) zuzüglich aller eingebauten Zubehörteile sowie der Ladung.

Beim Transport des *RANGER* bitte nach den folgenden Anweisungen verfahren.

1. Feststellbremse anziehen.
2. Schlüssel abziehen, damit er nicht verloren geht.
3. Sitz, Fronthaube und Bordwand sicher einklinken. Sicherstellen, dass die Sitze ordnungsgemäß befestigt und nicht locker sind.

**WARNUNG!** Ladung und andere nicht befestigte Fahrzeugteile können beim Transport des Fahrzeugs wegfliegen. Vor dem Transport Ladung sichern oder entfernen und das Fahrzeug auf lose Teile prüfen.

4. Zum Transport stets das Fahrgestell des *RANGER* mit geeigneten Gurten am Transportfahrzeug verzurren.
5. Bei Verwendung eines offenen Anhängers Windschutzscheibe abnehmen (sofern eingebaut).
6. Niemals Personen auf dem Anhänger oder in dem darauf befindlichen Fahrzeug mitfahren lassen.
7. Geschwindigkeit herabsetzen und vorsichtig fahren.

## Allradantrieb (AWD)

Zum Einschalten des Allradantriebs (AWD) auf den oberen Teil des Kippschalters drücken. Nach der Zuschaltung bleibt der Allradantrieb aktiv, bis der Schalter ausgeschaltet wird.

Der AWD-Schalter kann bei fahrendem Fahrzeug ein- bzw. ausgeschaltet werden. Bei eingeschaltetem Allradantrieb kuppelt sich das vordere Getriebe automatisch ein, sobald die Hinterräder durchdrehen. Wenn die Hinterräder wieder greifen, kuppelt sich das vordere Getriebe automatisch aus.

**Tip:** Der Allradantrieb kuppelt sich erst ein, wenn die Fahrgeschwindigkeit weniger als 8 km/h (5 mph) beträgt.

Der Allradantrieb muss zugeschaltet werden, bevor das Fahrzeug in einen Bereich gerät, in dem es auf den Vorderradantrieb angewiesen sein könnte. Wenn die Hinterräder durchdrehen, Gaspedal vor dem Zuschalten des Allradantriebs freigeben.

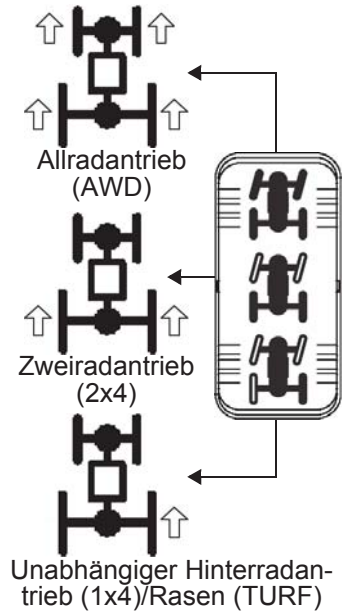
**HINWEIS:** Wird der Allradantrieb zugeschaltet, während die Hinterräder durchdrehen, kann der Antriebsstrang erheblich beschädigt werden. Die Umschaltung auf Allradantrieb (AWD) muss erfolgen, solange die Hinterräder gute Bodenhaftung haben oder stillstehen.

## Sperren des Differenzialgetriebes

**HINWEIS:** Wird das Fahrzeug mit gesperrtem Differenzial bei hoher Geschwindigkeit gefahren oder drehen die Hinterräder durch, kann das Differenzial beschädigt werden. Vor dem Einschalten der Differenzialsperre das Fahrzeug nahezu bis zum Stillstand abbremsen.

Die Differenzialsperre erhöht die Zugkraft der Räder auf rutschigem Untergrund bzw. bei schlechter Bodenhaftung. Um die Differenzialsperre einzulegen und das Fahrzeug mit Hinterradantrieb zu fahren, den Kippschalter in die mittlere Position (2x4) bringen.

Durch Drücken auf den unteren Teil des Schalters wird die Differenzialsperre abgeschaltet, so dass die Hinterräder voneinander unabhängig angetrieben werden. Diese Betriebsart eignet sich gut für grasbewachsenen Untergrund oder Bodenverhältnisse, die keine besonders hohe Reifenzugkraft erfordern.



# **BETRIEB**

## **Allradantrieb (AWD)**

### **Abschalten des Allradantriebs (AWD)**

Zum Auskuppeln des Allradantriebs den AWD-Schalter in die mittlere oder untere Stellung bringen.

Schaltet man den Schalter aus, während das vordere Getriebe in Bewegung ist, kuppelt sich dieses erst aus, wenn die Hinterräder wieder Bodenhaftung haben.

Es kann vorkommen, dass das Vorderachsgetriebe eingekuppelt bleibt, nachdem man den AWD-Schalter ausgeschaltet hat. In diesem Fall ist eine spürbar erhöhte Lenkkraft erforderlich, und die Höchstgeschwindigkeit des Fahrzeugs ist reduziert. Zum Auskuppeln des Vorderachsgetriebes folgendes Verfahren anwenden.

1. Das Fahrzeug anhalten.
2. Mit dem Richtungswahlschalter den Rückwärtsgang (R) einlegen. Mindestens 3 m (10 ft) zurückstoßen.
3. Fahrzeug zum Stillstand bringen.
4. Mit dem Richtungswahlschalter den Vorwärtsgang (F) einlegen und vorwärts fahren.
5. Bleibt das vordere Getriebegehäuse auch nach Ausführung dieser Anweisungen eingekuppelt, bitte das Fahrzeug in die Vertragswerkstatt bringen.

# WINDENANLEITUNG

Diese Sicherheitswarnungen und Anweisungen gelten für Fahrzeuge, die mit einer Winde ausgeliefert oder vom Besitzer mit einer Winde nachgerüstet wurden.

## **⚠️ WARNUNG**

Unsachgemäßer Umgang mit der Winde kann zu **SCHWEREN** oder **TÖDLICHEN VERLETZUNGEN** führen. Bitte halten Sie sich stets an alle Anweisungen und Warnhinweise dieser Betriebsanleitung bezüglich Winden.

Das Seil Ihrer Winde ist entweder ein Drahtseil oder ein speziell entwickeltes Synthetikfaserseil. Der Begriff „Windenseil“ gilt für beide Seilarten, soweit nicht anderslautend angegeben.

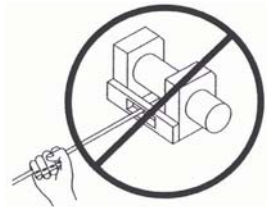
## **Winden-Sicherheitsanweisungen**

1. Lesen Sie alle relevanten Informationen in dieser Betriebsanleitung.
2. Vor und beim Bedienen der Winde ist der Konsum von Alkohol und Drogen untersagt.
3. Kinder oder Personen, die unfähig bzw. nicht mit der Windenfunktion vertraut sind, dürfen die Winde auf keinen Fall bedienen.
4. Beim Bedienen der Winde sind stets ein Augenschutz und Handschuhe zu tragen!
5. Beim Bedienen der Winde Körper und Gliedmaßen, Haare, Kleidung und Schmuck vom Windenseil, der Seilführung und dem Haken fernhalten.
6. Versuchen Sie nie, eine an der Winde befestigte Last durch Anfahren des Fahrzeugs ruckartig zu bewegen. Siehe Abschnitt *Stoßbelastung* auf Seite 58.
7. Halten Sie beim Betrieb der Winde stets Personen (insbesondere Kinder) und jegliche Ablenkung aus dem Bereich um das Fahrzeug, die Winde, das Windenseil und die Last fern.
8. Schalten Sie die Zündung des Fahrzeugs grundsätzlich **AUS**, wenn das Fahrzeug und die Winde nicht in Betrieb sind.
9. Vergewissern Sie sich stets, dass mindestens fünf (5) Seilwindungen auf der Windenhaspel verbleiben. Die Reibung dieser Seilwindungen auf der Haspel ermöglicht es der Trommelbremse, auf das Windenseil Zugkraft auszuüben und die Last zu bewegen.
10. Legen Sie bei Betrieb der Winde stets die Feststellbremse und/oder den Feststellmechanismus des Fahrzeugs ein, damit sich das Fahrzeug nicht von der Stelle bewegt. Verwenden Sie bei Bedarf Bremskeile.
11. Stets das Fahrzeug und die Winde möglichst so ausrichten, dass sich die Last direkt vor dem Fahrzeug befindet. Das Windenseil sollte möglichst nicht in einem Winkel zur Fahrzeugmittelachse verlaufen, sondern mit dieser deckungsgleich sein.

# WINDENANLEITUNG

## Winden-Sicherheitsanweisungen

12. Besteht keine Alternative zu einer Schrägbelastung der Winde, sind die folgenden Sicherheitsregeln einzuhalten:
  - A. Ab und zu einen prüfenden Blick auf die Windenhaspel werfen. Das Windenseil darf sich nie an einem Ende der Windenhaspel aufstauen oder in mehreren Windungen übereinander „stapeln“. Anderenfalls können die Winde und das Windenseil beschädigt werden.
  - B. Sollte sich das Windenseil aufstauen, die Winde abstellen. Das Windenseil nach der Beschreibung von Schritt 15 auf Seite 56 abspulen und gleichmäßig wieder aufwickeln. Dann den Windenbetrieb fortsetzen.
13. Das Windenseil nie in steilen Winkeln auf- oder abspulen. Dadurch könnte das Fahrzeug, an dem sich die Winde befindet, destabilisiert werden und sich ohne Vorwarnung bewegen.
14. Mit der Winde keine Lasten zu bewegen versuchen, deren Gewicht die Nennleistung der Winde übersteigt.
15. Beim Windenbetrieb kann sich der Windenmotor erhitzen. Wird die Winde mehr als 45 Sekunden lang betrieben oder während des Betriebs abgewürgt, Winde abstellen und vor erneutem Betrieb 10 Minuten lang abkühlen lassen.
16. Beim Hochwinden einer Last mit der Winde das Windenseil nie berühren, drücken, ziehen oder sich darüber stellen.
17. Das Windenseil nie durch die Hände laufen lassen, selbst wenn Sie schwere Arbeitshandschuhe tragen.
18. Nie die Windenkupplung freigegeben, solange das Windenseil unter Spannung steht.
19. Die Winde nie zum Anheben oder Transportieren von Menschen verwenden.
20. Die Winde nie zum Heben oder Aufhängen einer vertikalen Last verwenden.
21. Die Winde nie in Wasser eintauchen oder unter Wasser gelangen lassen. Geschieht dies dennoch, die Winde anschließend vom Händler warten lassen.
22. Die Winde und das Windenseil vor jedem Gebrauch kontrollieren.
23. Den Haken nie ganz in die Winde einziehen lassen. Sonst können Teile der Winde beschädigt werden.
24. Wenn die Winde nicht in Gebrauch ist, die Fernsteuerung vom Fahrzeug trennen, um eine versehentliche Betätigung oder eine Benutzung durch Unbefugte zu vermeiden.
25. Das Windenseil nie einfetten oder einölen. Sonst kann Schmutz daran haften bleiben, der die Lebensdauer des Windenseils verkürzt.



## Windenbedienung

Vor Gebrauch der Winde die *Winden-Sicherheitsanweisungen* auf den vorherigen Seiten lesen.

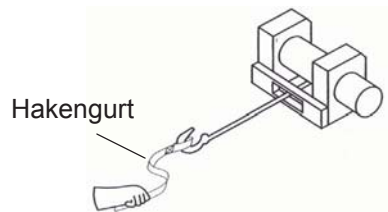
**Tipp:** Es empfiehlt sich, die Bedienung und den Betrieb der Winde vor dem ersten richtigen Einsatz zu üben.

### **⚠ WARNUNG**

Unsachgemäßer Umgang mit der Winde kann zu **SCHWEREN** oder **TÖDLICHEN VERLETZUNGEN** führen. Bitte halten Sie sich stets an alle Anweisungen und Warnhinweise dieser Betriebsanleitung bezüglich Winden.

Jeder Windeneinsatz ist anders geartet.

- Denken Sie den beabsichtigten Einsatz stets zunächst gründlich durch.
  - Gehen Sie bedächtig und planmäßig vor.
  - Verfahren Sie beim Gebrauch der Winde nie hastig oder unüberlegt.
  - Achten Sie stets auf die Umgebung.
  - Erweist sich eine Verfahrensmethode als ungeeignet, sollten Sie Ihr Vorgehen entsprechend ändern.
  - Denken Sie stets daran, dass diese Winde sehr starke Kraft ausübt.
  - Es sind Situationen denkbar, denen Sie und diese Winde nicht gewachsen sind. Scheuen Sie sich nicht, im Bedarfsfall andere Menschen um Hilfe zu bitten.
1. Kontrollieren Sie vor jedem Gebrauch das Fahrzeug, die Winde, das Windenseil und die Bedienelemente der Winde auf Anzeichen von Schäden oder auf Teile, die repariert oder ausgetauscht werden müssen. *Achten Sie besonders auf den ersten Meter (3 ft) des Windenseils, wenn die Winde zum Anheben eines Anbaupflugs benutzt wurde oder wird.* Tauschen Sie abgenutztes und schadhafte Seil unverzüglich aus.
  2. Nehmen Sie nie eine Winde oder ein Fahrzeug in Betrieb, die reparatur- oder wartungsbedürftig sind.
  3. Legen Sie bei Betrieb der Winde stets die Feststellbremse und/oder den Feststellmechanismus des Fahrzeugs ein, damit sich das Fahrzeug nicht von der Stelle bewegt. Verwenden Sie bei Bedarf Bremskeile.



# WINDENANLEITUNG

## Windenbedienung

4. Verwenden Sie zum Hantieren mit dem Haken stets den Hakengurt.

**WARNUNG!** Nie die Finger durch den Haken stecken. SCHWERE VERLETZUNGSGEFAHR!

- A. Den Haken entweder direkt an der Last oder mithilfe eines Abschleppgurts oder einer Kette an ein um die Last geschlungenes Windenseil befestigen.



NEIN



JA

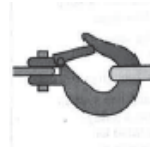
**Tipp:** Ein Abschleppgurt darf sich NICHT ausdehnen. Spezielle elastische Bergungsgurte sind dagegen dehnbar.

**WARNUNG!** Verwenden Sie an der Winde niemals einen elastischen Bergungsgurt, da sonst beim eventuellen Reißen des Windenseils übermäßig viel Energie frei wird. Dies kann zu SCHWEREN oder TÖDLICHEN VERLETZUNGEN führen. Siehe Abschnitt *Stoßbelastung* auf Seite 58.

- B. Den Haken des Windenseils nie am Windenseil selbst einhängen. Dadurch könnte das Windenseil beschädigt werden und reißen.

**WARNUNG!** Das Windenseil bei den ersten Anzeichen von Beschädigung austauschen, um SCHWERE oder TÖDLICHE VERLETZUNGEN durch plötzliches Reißen des Seils zu vermeiden. Ersetzen Sie Teile von POLARIS-Winden (einschließlich des Seils) zu Ihrer Sicherheit grundsätzlich nur durch echte POLARIS-Ersatzteile. Diese erhalten Sie bei Ihrem POLARIS-Vertragshändler.

- C. Richten Sie das Windenseil wenn irgend möglich stets auf die Mittellinie des Windenfahrzeugs aus. Dadurch kann die Haspel das Windenseil sauber aufspulen, und die Belastung der Seilführung wird reduziert.
- D. Um ein stecken gebliebenes Fahrzeug mit Hilfe des an einem Baum angeschlagenen Windenseils freizubekommen, bitte zur Schonung des Baums einen Abschleppgurt oder ein ähnliches Material um den Baum legen. Scharfe Seile und Ketten können Bäume beschädigen und unter Umständen sogar zerstören. Respektieren und schützen Sie die Natur! (TreadLightly® auf [www.treadlightly.org](http://www.treadlightly.org))
- E. Kontrollieren Sie nach dem Anschlagen der Last vor dem Einschalten der Winde, ob die Sicherheitsklinke am Haken des Windenseils richtig eingerastet ist.
- F. Setzen Sie die Winde nie in Betrieb, wenn der Haken oder die Klinke beschädigt ist. Schadhafte Teile stets vor erneutem Gebrauch der Winde austauschen.



JA



NEIN

5. Den Hakengurt nie vom Haken abnehmen.
6. Windenkupplung lösen und Windenseil herausziehen.
7. Je mehr Seil abgespult wird, desto größer ist das Zugvermögen der Winde. Vergewissern Sie sich stets, dass mindestens fünf (5) Seilwindungen auf der Windenhaspel verbleiben. Die Reibung dieser Seilwindungen auf der Haspel ermöglicht es der Trommelbremse, auf das Windenseil Zugkraft auszuüben und die Last zu bewegen.



## Windenbedienung

8. Lesen und befolgen Sie im Interesse eines sicheren Windenbetriebs die folgenden Informationen zum Abfangen der Windenseilenergie.
  - A. Um die im Seil gestaute Energie abzufangen, die bei einem Windenseilriss schlagartig freigesetzt würde, sollten Sie stets einen geeigneten und dämpfenden Gegenstand auf das Seil legen. Dabei kann es sich um eine schwere Jacke, eine Plane oder einen sonstigen weichen, dichten Gegenstand handeln. Ein solcher „Dämpfer“ kann einen erheblichen Teil der Energie absorbieren, die bei einem Windenseilriss während des Windenbetriebs freigesetzt wird. Auch ein Ast kann verwendet werden, wenn sich kein anderer Gegenstand findet.
  - B. Den „Dämpfer“ auf die Mitte der abgespulten Seillänge legen.
  - C. Ist ein sehr langes Stück Seil abgespult, die Winde beim Aufspulen zwischendurch anhalten und den Dämpfungsgegenstand wieder auf die Mitte des noch freien Windenseilabschnitts legen. Vorher stets die Seilspannung lockern.
  - D. Vermeiden Sie es möglichst, auf einer Linie mit dem Windenseil zu stehen. Lassen Sie nicht zu, dass andere Personen während des Windenbetriebs in der Nähe des Windenseils oder auf einer Linie mit dem Seil stehen.
9. Den Haken des Windenseils nie am Windenseil selbst einhängen. Dadurch könnte das Windenseil beschädigt werden und reißen.
10. Verwenden Sie niemals schadhafte oder abgenutzte Gurte, Ketten oder sonstige Hilfsmaterialien.
11. Ein mit einer Winde ausgerüstetes Fahrzeug darf NUR dann während des Windenbetriebs gefahren werden, wenn das Fahrzeug stecken geblieben ist. Ein mit einer Winde ausgerüstetes Fahrzeug darf UNTER KEINEN UMSTÄNDEN gefahren werden, um ein zweites steckengebliebenes Fahrzeug ruckartig mit Hilfe des Windenseils flott zu machen. Siehe Abschnitt *Stoßbelastung* auf Seite 58. Halten Sie sich im Interesse Ihrer eigenen Sicherheit beim Freiziehen eines steckengebliebenen Fahrzeugs stets an die folgenden Richtlinien:
  - A. Windenkupplung lösen und benötigte Windenseil-Länge herausziehen.
  - B. Windenseil möglichst genau auf die Mittellinie des Windenfahrzeugs ausrichten.
  - C. Den Haken des Windenseils unter Einhaltung der nachfolgenden Anweisungen am Verankerungspunkt bzw. dem Rahmen des steckengebliebenen Fahrzeugs befestigen.
  - D. Die Windenkupplung wieder einrücken.
  - E. Das Windenseil langsam einziehen, um den Durchhang herauszunehmen.
  - F. Den richtigen Gang einlegen, um das steckengebliebene Fahrzeug in Richtung des Windenseil-Einzugs freizuziehen.
  - G. Im steckengebliebenen Fahrzeug den niedrigsten Gang einlegen.
  - H. Langsam und behutsam etwas Gas geben und zugleich die Winde betätigen, um das Fahrzeug freizuziehen.
  - I. Sobald das steckengebliebene Fahrzeug frei ist und sich mit eigener Kraft fortbewegen kann, die Winde abschalten.
  - J. Haken des Windenseils vom Fahrzeug ausklinken.
  - K. Windenseil den Anweisungen in dieser Betriebsanleitung entsprechend gleichmäßig auf die Windenhaspel aufwickeln.

# WINDENANLEITUNG

## Windenbedienung

12. Zum Freiziehen eines steckengebliebenen Fahrzeugs das Windenseil nie an Teilen der Aufhängung, am Kühlerschutz, am Stoßfänger oder am Gepäckträger befestigen. Anderenfalls kann das Fahrzeug beschädigt werden. Das Windenkabel muss immer an einem tragenden Rahmenteil oder an der Anhängervorrichtung befestigt werden.
13. Durch intensiven Windengebrauch wird die Batterie des Windenfahrzeugs stark beansprucht. Während des Windenbetriebs den Motor des Windenfahrzeugs laufen lassen, damit sich die Batterie nicht durch anhaltenden Windengebrauch entlädt.
14. Beim Windenbetrieb kann sich der Windenmotor erhitzen. Wird die Winde mehr als 45 Sekunden lang betrieben oder während des Betriebs abgewürgt, Winde abstellen und vor erneutem Betrieb 10 Minuten lang abkühlen lassen.
15. Nach Abschluss der Windenarbeit – besonders dann, wenn das Windenseil in einem Winkel zur Fahrzeugmittellinie aufgespult wurde – muss das Seil eventuell nochmals neu und gleichmäßig auf die Windenhaspel aufgespult werden. Hierzu wird eine zweite Person als Helfer benötigt.
  - A. Die Windenkupplung freigeben.
  - B. Den ungleichmäßig aufgespulten Teil des Windenseils herausziehen.
  - C. Die Windenkupplung wieder einrücken.
  - D. Den Helfer veranlassen, das Windenseil mit Hilfe des Hakengurts mit einer Kraft von etwa 45 kg (100 lb) anzuspinnen.
  - E. Nun das Seil langsam aufspulen, wobei der Helfer das Ende des Windenseils horizontal hin und her bewegt, damit sich das Seil gleichmäßig auf die Haspel auflegt.
  - F. Diese Methode verhindert, dass sich das Windenseil zwischen übereinander befindlichen Lagen einklemmt.

## Pflege des Windenseils

Ersetzen Sie Teile von POLARIS-Winden (einschließlich des Seils) zu Ihrer Sicherheit grundsätzlich nur durch echte POLARIS-Ersatzteile. Diese erhalten Sie bei Ihrem POLARIS-Vertragshändler.

**WARNUNG!** Bei Verwendung eines abgenutzten oder schadhaften Seils kann das Seil plötzlich reißen und SCHWERE VERLETZUNGEN verursachen.

1. Die Winde vor jedem Gebrauch kontrollieren. Achten Sie auf abgenutzte oder gelockerte Teile, beispielsweise Befestigungsteile. Die Winde darf nicht benutzt werden, solange Bestandteile repariert oder ausgetauscht werden müssen.
2. Das Windenseil vor jedem Gebrauch kontrollieren. Achten Sie auf verschlissene und geknickte Stellen am Windenseil.

A. Auf der Abbildung rechts ist ein eingeknicktes Windendrahtseil zu sehen. Selbst wenn man versucht, es wieder „geradezubiegen“, ist dieses Seil irreparabel und schwer beschädigt. Ein Windenseil in diesem Zustand darf nicht mehr benutzt werden!



B. Auf der Abbildung rechts ist ein eingeknicktes Windendrahtseil zu sehen, das gerade gebogen wurde. Es mag zwar brauchbar aussehen, ist jedoch irreparabel und schwer beschädigt. Es ist nicht mehr in der Lage, die Last zu übertragen, der es im intakten Zustand standhalten konnte. Ein Windenseil in diesem Zustand darf nicht mehr benutzt werden.



C. Windenseile aus Synthetikfasern müssen auf Ausfransen hin kontrolliert werden. Bei Anzeichen von Ausfransen (siehe rechts) ist das Seil auszuwechseln. Ein Windenseil in diesem Zustand darf nicht mehr benutzt werden.



D. Das Windenseil ist ferner auszuwechseln, wenn Fasern zusammengeschweißt oder angeschmort sind. An solchen Stellen ist das Synthetikfaserseil steif und sieht glatt oder blank aus. Ein Windenseil in diesem Zustand darf nicht mehr benutzt werden.

# WINDENANLEITUNG

## Stoßbelastung

**WARNUNG!** Das Windenseil ist zwar sehr robust, jedoch nicht für dynamische oder „Stoßbelastungen“ konstruiert. Durch eine Stoßbelastung wird das Windenseil über seine Festigkeitsgrenze hinaus beansprucht und es kann reißen. Das Ende eines unter Last durchreisenden Windenseils kann Sie und andere, in der Nähe stehende Personen **SCHWER VERLETZEN** oder **TÖTEN**.

*Windenseile sind NICHT dazu konzipiert, Energie zu absorbieren. Dies gilt sowohl für Drahtseile als auch für synthetische Windenseile.*

1. Versuchen Sie nie, eine an der Winde befestigte Last ruckartig zu bewegen. Ein Beispiel: Versuchen Sie nie, eine Last zu verlagern, indem Sie das Windenfahrzeug fahren und dabei ruckartig den Durchhang aus dem Windenseil nehmen. Dies ist ein gefährliches Unterfangen! Das Windenseil wird dadurch sehr hoher Beanspruchung ausgesetzt, die die Festigkeitsgrenze des Seils übersteigen könnte. Selbst bei langsamem Fahren des Fahrzeugs kann das Windenseil extremer Stoßbelastung ausgesetzt werden.

**WARNUNG!** Ein reißendes Windenseil kann **SCHWERE** oder **TÖDLICHE VERLETZUNGEN** verursachen.

2. Schalten Sie die Winde nie in rascher Folge EIN und AUS („Tippbetrieb“). Dadurch würden die Winde und das Seil übermäßig stark belastet und der Motor könnte überhitzen. Auch das fällt unter „Stoßbelastung“.
3. Schleppen Sie nie ein anderes Fahrzeug oder Objekt mit Hilfe der Winde ab. Selbst bei niedriger Geschwindigkeit würde das Seil dabei Stoßbelastungen ausgesetzt werden. Außerdem greift die Zugkraft in diesem Fall an einem zu hohen Punkt des Fahrzeugs an. Dadurch wird die Stabilität des Fahrzeugs beeinträchtigt und es kann ein Unfall verursacht werden.
4. An dieser Winde dürfen niemals elastische Bergungsgurte verwendet werden. Elastische Bergungsgurte können Energie speichern. Wenn das Windenseil reißt, wird diese durch elastische Dehnung im Bergungsgurt gespeicherte Energie schlagartig freigesetzt, wodurch der Seilriss noch gefährlicher wird. Aus dem gleichen Grund dürfen beim Windenbetrieb auch niemals sonstige elastische Seile oder Gurte (z. B. Bungee-Seile) verwendet werden.
5. Die Winde darf nie zum Festzurren eines Fahrzeugs auf einem Anhänger oder einem sonstigen Transportfahrzeug verwendet werden. Auch bei einer solchen Verwendungsweise treten Stoßbelastungen auf, die die Winde, das Windenseil und die beteiligten Fahrzeuge beschädigen können.

**Das Windenseil ist für die Lasten ausgelegt und geprüft, die vom Windenmotor bei stillstehendem Windenfahrzeug ausgeübt werden. Denken Sie stets daran, dass die Winde und das Windenseil NICHT für Stoßbelastungen konstruiert sind.**

# WINDENANLEITUNG

## Wartung der Winde; Sicherheit bei Wartungsarbeiten

**WARNUNG!** Bei unsachgemäßer oder mangelhafter Wartung und Pflege der Winde besteht die Gefahr SCHWERER oder TÖDLICHER VERLETZUNGEN. Bitte halten Sie sich stets an alle Anweisungen und Warnhinweise dieser Betriebsanleitung bezüglich Winden.

1. Die Winde vor jedem Gebrauch kontrollieren. Achten Sie auf verschlissene und geknickte Stellen am Windenseil. Achten Sie auch auf abgenutzte oder gelockerte Teile, beispielsweise Befestigungsteile.
2. Vor der Wartung der Winde den Windenmotor abkühlen lassen.
3. Vor jeglichen Arbeiten an der Winde die Batterieanschlusskabel von der Batterie trennen, um ein versehentliches Einschalten der Winde zu verhindern.
4. Ersetzen Sie Teile von POLARIS-Winden (einschließlich des Seils) zu Ihrer Sicherheit grundsätzlich nur durch echte POLARIS-Ersatzteile. Diese erhalten Sie bei Ihrem POLARIS-Vertragshändler.
5. Manche Windenmodelle sind mit Windenseilen aus Drahtseil bestückt. Andere werden mit Spezial-Synthetikfaserseilen ausgeliefert.
6. Ein Synthetik-Windenseil nie durch ein handelsübliches Polymerseil ersetzen, wie sie in Baumärkten verkauft werden. Auch wenn die Seile gleich aussehen, sind sie NICHT gleich. Ein nicht für den Windengebrauch vorgesehenes Polymerseil dehnt sich aus und speichert beim Windenbetrieb zu viel Spannungsenergie.

**WARNUNG!** Reißt das gespannte Seil dann während des Betriebs, wird diese Energie schlagartig freigesetzt. Dadurch nimmt das Risiko SCHWERER oder TÖDLICHER VERLETZUNGEN zu.

# WARTUNG

## Routinewartungstabelle

Eine sorgfältige regelmäßige Wartung ist Voraussetzung für die Aufrechterhaltung der Betriebssicherheit und Zuverlässigkeit Ihres Fahrzeugs. In der Routinewartungstabelle wird die Prüfung, Einstellung und Schmierung wichtiger Bauteile erläutert.

Nach Bedarf die Einzelteile kontrollieren, reinigen, schmieren, einstellen und auswechseln. Stellt sich bei der Kontrolle heraus, dass Teile ausgetauscht werden müssen, verwenden Sie bitte POLARIS-Originalteile von Ihrem POLARIS-Händler.

Verzeichnen Sie alle Wartungs- und Pflegemaßnahmen im Wartungsprotokoll, das auf Seite 88 beginnt.

**Tipp:** Die Wartungsmaßnahmen und Einstellungen sind für den ordnungsgemäßen Betrieb des Fahrzeugs unerlässlich. Sollten Sie mit der sicheren Ausführung der Wartungs- und Einstellmaßnahmen nicht vertraut sein, wenden Sie sich bitte an einen qualifizierten Händler.

Fahrzeuge, die stark oder extrem beansprucht werden, müssen häufiger inspiziert und gewartet werden.

### Extrembeanspruchung, Definition

- Häufiges Fahren in Schlamm, Wasser oder Sand
- Rennsport oder vergleichbarer Einsatz mit hoher Motordrehzahl
- Langfristiger Einsatz bei niedrigen Geschwindigkeiten unter hohen Lasten

### Legende der Wartungstabelle

- ▶ Diese Maßnahmen sind bei Fahrzeugen, die besonders stark beansprucht werden, häufiger auszuführen.
- ▼ Wartungsmaßnahmen, die von einem POLARIS-Vertragshändler auszuführen sind.

**WARNUNG!** Werden die mit dem Symbol „▼“ gekennzeichneten Maßnahmen nicht fachgerecht ausgeführt, können Bauteile des Fahrzeugs ausfallen. Die mögliche Folge sind schwere oder tödliche Verletzungen. Diese Wartungsmaßnahmen sind von einem POLARIS-Vertragshändler auszuführen.

## Routinewartungstabelle

Alle Maßnahmen sind zu dem jeweils zuerst eintretenden Zeitpunkt auszuführen.

Prüfung	Wartungsintervall (je nachdem was zuerst eintritt)			Bemerkungen
	Betriebs- stunden	Termin	km (mi)	
Lenkung	–	Vor Fahrtrtritt	–	Kontrollieren und ggf. erforderliche Einstellungen vornehmen. Siehe Checkliste „Prüfungen vor Fahrtrtritt“ auf Seite 36.
Vorderachsaufhängung	–		–	
Hinterachsaufhängung	–		–	
Reifen	–		–	
Bremsflüssigkeitsstand	–		–	
Bremspedalweg	–		–	
Bremsanlage	–		–	
Räder/Radbefestigung	–		–	
Fahrgestell- Befestigungsteile	–		–	
Batterien	–		–	
Scheinwerfer/ Schlussleuchte	–	täglich	–	Funktion prüfen; beim Austausch dielektrisches Fett auftragen.
▶ V Bremsbelagverschleiß	10 Std	monatlich	–	Regelmäßig prüfen.
Batteriepole	25 Std	monatlich	–	Prüfen und reinigen (Seite 76).
Batteriesäure-Füllstände	25 Std	monatlich	–	Je nach Bedarf (Seite 77).
Batteriepole	25 Std	monatlich	–	Prüfen; mit dem angegebenen Drehmoment anziehen.
▶ Öl im vorderen Getriebegehäuse	25 Std	1 Mo	–	Ölstandsprüfung am Ende der Einfahrzeit durchführen.
▶ Hauptgetriebeöl (Transachse)	25 Std	1 Mo	–	Ölstandsprüfung am Ende der Einfahrzeit durchführen.
▶ Komplettschmierung	50 Std	3 Mo	–	Alle Schmiernippel, Gelenke, Seilzüge usw. abschmieren.
V Lenkung	50 Std	6 Mo	–	Abschmieren.
▶ Vorderachsaufhängung	50 Std	6 Mo	–	Abschmieren.
▶ Hinterachsaufhängung	50 Std	6 Mo	–	Abschmieren.
▶ Vorderachsgetriebeöl	100 Std	12 Mo	–	Ölstandsprüfung am Ende der Einfahrzeit durchführen.
▶ Hauptgetriebeöl (Transachse)	100 Std	12 Mo	–	Ölstandsprüfung am Ende der Einfahrzeit durchführen.
▶ Verkabelung	100 Std	12 Mo	–	Auf Verschleiß, korrekten Verlauf, elektrische Sicherheit prüfen; Steckverbindungen, die Wasser, Schlamm o. ä. ausgesetzt waren, mit dielektrischem Fett behandeln.
V Vorderradlager	100 Std	12 Mo	–	Prüfen, bei Bedarf wechseln.
V Bremsflüssigkeit	200 Std	24 Mo	–	Alle zwei Jahre wechseln.
V Spureneinstellung		–		Regelmäßig prüfen; beim Aus- tausch von Teilen neu einstellen.
V Scheinwerfereinstellung		–		Bei Bedarf justieren.

▶ Diese Maßnahmen sind bei Fahrzeugen, die besonders stark beansprucht werden, häufiger durchzuführen.

V Wartungsmaßnahmen, die von einem POLARIS-Vertragshändler auszuführen sind.

# WARTUNG

## Schmierempfehlungen

Alle Bauteile in den Zeitabständen prüfen und abschmieren, die in der Routine-wartungstabelle ab Seite 60 angegeben sind. Bei besonders starker Beanspru-chung, z. B. in nasser oder staubiger Umgebung, sind die Wartungsintervalle zu verkürzen. Nicht in der Tabelle genannte Bauteile sind am Hauptschmiertermin mit abzuschmieren.

<b>Prüfung</b>	<b>Schmiermittel</b>	<b>Verfahren</b>
Bremsflüssigkeit	DOT 4-Bremsflüssigkeit	Siehe Seite 66.
Hauptgetriebeöl (Transachse)	Winkeltrieb-Schmiermittel ATV Angle Drive Fluid	Siehe Seite 63.
Vorderachsgetriebeöl	Flüssigkeit für bedarfsgesteuerten Antrieb	Siehe Seite 65.



## Getriebegehäuse

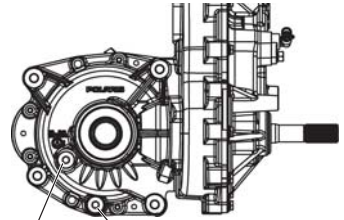
### Getriebegehäuse-Spezifikationstabelle

Getriebegehäuse	Schmiermittel	Fassungsvermögen	Drehmoment Einfüllschraube	Drehmoment Ablassschraube
Hauptgetriebe (Transachse)	Winkeltrieb-Schmiermittel ATV Angle Drive Fluid	600 mL (20,3 oz)	19,4 Nm (14 ft-lb)	19,4 Nm (14 ft-lb)
Vorderachsgetriebe	Flüssigkeit für bedarfsgesteuerten Antrieb	150 mL (5,1 oz)	11–13,6 Nm (8–10 ft-lb)	15 Nm (11 ft-lb)

### Hauptgetriebe (Transachse)

Das Öl im Hauptgetriebegehäuse stets zu den in der Routinewartungstabelle ab Seite 60 angegebenen Intervallen prüfen und wechseln. Der Ölstand muss auf der Höhe des unteren Gewindes der Einfüllschraubenbohrung liegen.

Die empfohlenen Schmiermittel, Fassungsvermögen und Drehmomentwerte sind der Getriebe-Spezifikationstabelle zu entnehmen.

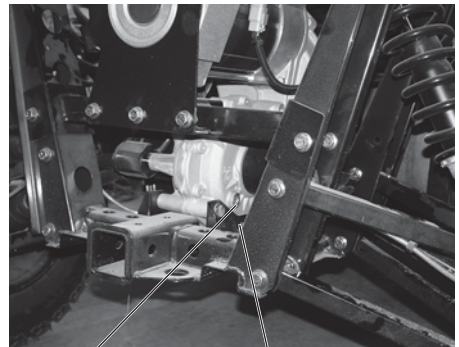


Einfüllschraube Ablassschraube

### Ölstandsprüfung

Die Einfüllschraube befindet sich rechts an der Rückseite des Fahrzeugs.

1. Fahrzeug auf ebenem Untergrund abstellen.
2. Einfüllschraube herausdrehen.
3. Ölstand prüfen.
4. Die erforderliche Menge des empfohlenen Öls einfüllen.
5. Einfüllschraube wieder eindrehen. Mit dem angegebenen Drehmoment anziehen.



Einfüllschraube Ablassschraube

# WARTUNG

## Getriebegehäuse

### Ölwechsel

Die Ablassschraube befindet sich rechts unten am Hauptgetriebegehäuse in der Nähe der Einfüllschraube. Die empfohlenen Schmiermittel, Fassungsvermögen und Drehmomentwerte sind der Getriebegehäuse-Spezifikationstabelle zu entnehmen.

1. Einfüllschraube herausdrehen.
2. Eine Auffangwanne unter die Ablassschraube stellen. Ablassschraube herausdrehen. Öl vollständig ablaufen lassen.
3. Das magnetische Ende der Ablassschraube mit einem Lappen reinigen, um die angesammelten Metallspänen zu entfernen.
4. Ablassschraube wieder eindrehen. Mit dem angegebenen Drehmoment anziehen.
5. Die erforderliche Menge des empfohlenen Öls einfüllen. Nicht überfüllen.
6. Einfüllschraube wieder eindrehen. Mit dem angegebenen Drehmoment anziehen.
7. Auf Undichtigkeiten prüfen. Das Altöl vorschriftsmäßig entsorgen.

## Getriebegehäuse Vorderachsgetriebe

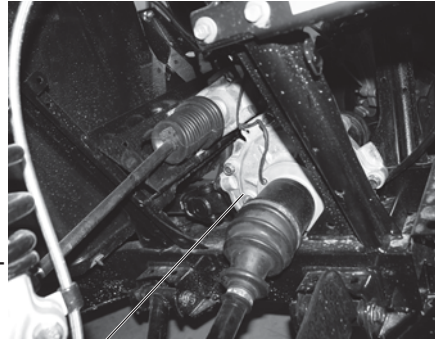
Das Öl im Vorderachsgetriebe stets zu den in der Routinewartungstabelle ab Seite 60 angegebenen Intervallen prüfen und wechseln. Der Ölstand muss auf der Höhe des unteren Gewindes der Einfüllschraubenbohrung liegen.

Die empfohlenen Schmiermittel, Fassungsvermögen und Schraubendrehmomente sind der Getriebe-Spezifikationstabelle auf Seite 63 zu entnehmen.

### Ölstandsprüfung

Die Einfüllschraube befindet sich an der linken Seite des vorderen Getriebegehäuses.

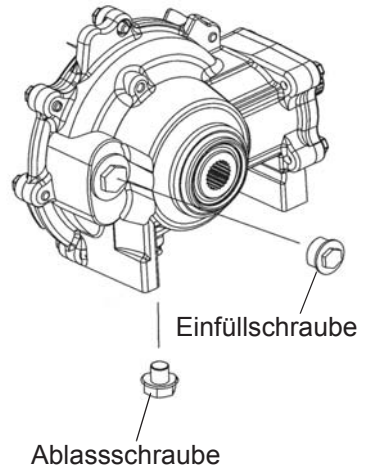
1. Fahrzeug auf ebenem Untergrund abstellen.
2. Einfüllschraube herausdrehen. Ölstand prüfen.
3. Die erforderliche Menge des empfohlenen Öls einfüllen.
4. Einfüllschraube wieder eindrehen. Mit dem angegebenen Drehmoment anziehen.



Einfüllschraube

### Ölwechsel

1. Fahrzeug mit einem Stützbock sicher abstützen.
2. Das fahrerseitige Vorderrad abnehmen.
3. Einfüllschraube herausdrehen.
4. Eine Auffangwanne unter die Ablassschraube stellen.
5. Ablassschraube herausdrehen. Öl vollständig ablaufen lassen.
6. Die Ablassschraube reinigen. Ablassschraube wieder eindrehen. Mit dem angegebenen Drehmoment anziehen.
7. Empfohlenes Öl einfüllen.
8. Einfüllschraube wieder eindrehen. Mit dem angegebenen Drehmoment anziehen.
9. Auf Undichtigkeiten prüfen.
10. Altöl vorschriftsmäßig entsorgen.



Einfüllschraube

Ablassschraube

# WARTUNG

## Bremsen

Die Vorder- und Hinterradbremzen sind hydraulische Scheibenbremsen. Zum Betätigen der Bremsen auf das Bremspedal treten. Siehe Seite 34.

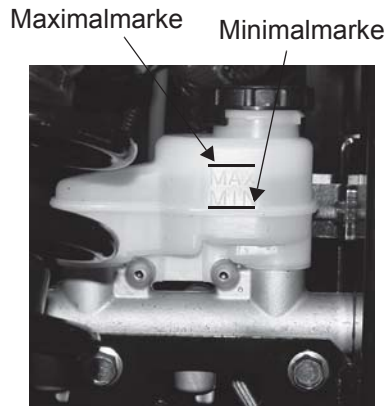
### Bremsflüssigkeit

Die Bremsanlage regelmäßig überprüfen. Vor Antritt jeder Fahrt den Bremsflüssigkeitsstand kontrollieren.

**WARNUNG!** Nach dem Öffnen einer Flasche Bremsflüssigkeit muss der nicht benötigte Rest entsorgt werden. Keine angebrochenen Bremsflüssigkeitsflaschen aufbewahren oder den Restinhalt zu einem späteren Zeitpunkt aufbrauchen. Bremsflüssigkeit ist hygroskopisch, d. h. sie absorbiert rasch Feuchtigkeit aus der Luft. Die absorbierte Feuchtigkeit setzt den Siedepunkt der Bremsflüssigkeit herab, was zum frühzeitigen Abnehmen der Bremswirkung und damit zu einem Unfall oder schweren Verletzungen führen kann.

Wechseln Sie die Bremsflüssigkeit alle zwei Jahre sowie immer dann, wenn sie verschmutzt ist, der Flüssigkeitsstand unter die Mindestmarke abgesunken ist oder Art und Marke der im Ausgleichsbehälter befindlichen Flüssigkeit unbekannt sind. Flüssigkeitsempfehlungen sind auf Seite 62 zu finden.

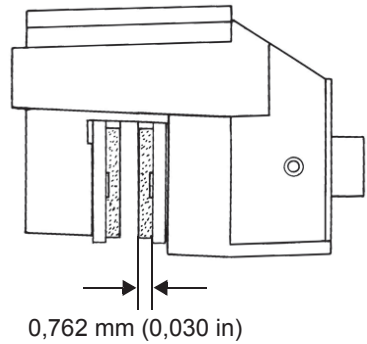
1. Fahrzeug auf ebenem Untergrund abstellen.
2. Den Bremsflüssigkeitsstand am Ausgleichsbehälter im Radkasten auf der Fahrerseite ablesen. Er muss zwischen der Maximal- (MAX) und der Minimalmarke (MIN) liegen.
3. Liegt der Flüssigkeitsstand unter der Maximalmarke (MAX), Bremsflüssigkeit bis zur Maximalmarke nachfüllen.
4. Die Bremse ein paar Sekundenlang kraftvoll drücken und die Bremsleitungsanschlüsse auf Undichtigkeiten prüfen.



## Bremsen

### Bremsenprüfung

1. Die Bremsanlage auf Flüssigkeitslecks prüfen.
2. Das Bremspedal auf übermäßiges Spiel oder mangelnden Widerstand prüfen.
3. Die Bremsbeläge auf Verschleiß, Schäden und festen Sitz prüfen.
4. Die Bremsscheiben auf Anzeichen von Rissen, übermäßiger Korrosion, Verformung und sonstigen Beschädigungen prüfen. Jegliche Fettreste mit einem bewährten Bremsenreiniger oder Spiritus entfernen.



**WARNUNG!** Kein WD-40 oder sonstiges Ölprodukt auf die Bremsscheiben kommen lassen. Diese Produkte sind entflammbar und können zudem die Reibung zwischen Bremsbelag und Bremssattel verringern.

5. Die Bremsscheiben-Keilverzahnungen und die Bremsbelag-Kontaktflächen der Bremsscheiben auf übermäßigen Verschleiß prüfen. Die Bremsbeläge auswechseln, wenn sie bis auf 0,762 mm (0,030 in) abgenutzt sind.

# WARTUNG

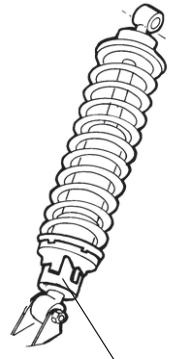
## Prüfen des Lenkradspiels

Das Spiel und die reibungslose Funktion des Lenkrads zu den in der Routine-wartungstabelle ab Seite 60 angegebenen Intervallen kontrollieren.

1. Fahrzeug auf ebenem Untergrund abstellen.
2. Das Lenkrad leicht nach links und rechts bewegen. Am äußeren Rand des Lenkrads muss das Spiel 20–25 mm (0,8–1,0 in) betragen.
3. Wenn das Lenkradspiel zu groß ist, ungewöhnliche Geräusche festzustellen sind oder sich die Lenkerbewegungen rau oder stoßend anfühlen, lassen Sie die Lenkung bitte von einem POLARIS-Vertragshändler prüfen.

## Federeinstellung

Die Spannung der hinteren Stoßdämpferfedern kann durch Drehen der Einstellnocken nach links oder rechts erhöht oder verringert werden.



Einstellnocken

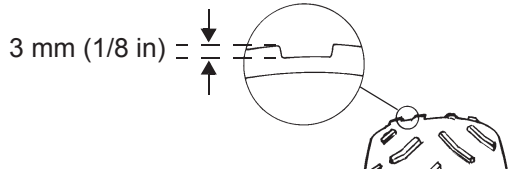
## Reifen

### ⚠️ WARNUNG

Der Betrieb des Fahrzeugs mit abgenutzten Reifen, unzureichendem Reifendruck, falschen Reifentypen oder falsch montierten Rädern beeinträchtigt das Fahrverhalten und kann einen Unfall mit schweren oder tödlichen Verletzungen verursachen. Die Reifenwartungsmaßnahmen in dieser Betriebsanleitung und auf den Aufklebern am Fahrzeug müssen konsequent eingehalten werden. Bei einem Wechsel der Reifen ausschließlich Größen und Reifentypen verwenden, die von POLARIS für dieses Fahrzeug zugelassen sind.

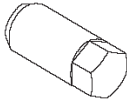

### Reifenprofiltiefe

Wenn das Reifenprofil auf 3 mm (1/8 in) oder weniger abgefahren ist, müssen die Reifen gewechselt werden.



### Drehmomentwerte für Achs- und Radmuttern

Prüfen Sie die nachfolgend aufgeführten Befestigungsteile von Zeit zu Zeit sowie dann, wenn sie zu Wartungsarbeiten gelockert wurden, auf festen Sitz. Die Stehbolzen und Radmuttern nicht schmieren.

Muttertyp	Ort	Mutterndrehmoment
Radmutter (Aluminium-Räder) 	Vorne und hinten	41 Nm (30 ft-lb) PLUS 1/4-UMDREHUNG (90 Grad)
Mutter und Unterlegscheibe (Stahlräder) 	Vorne und hinten	47 Nm (35 ft-lb)
Spindelmutter	Vorne	95 Nm (70 ft-lb)
Nabenmuttern	Mitte und hinten	150 Nm (110 ft-lb)

# WARTUNG

## Reifen

### Radausbau

1. Bremsen betätigen. Feststellbremse anziehen. Den Zündschlüssel auf „Aus“ drehen.
2. Die Radmuttern etwas lockern.
3. Das Fahrzeug seitlich anheben und das Fahrgestell mit einem geeigneten Ständer abstützen.
4. Die Radmuttern und Unterlegscheiben abnehmen. Das Rad abnehmen.

### Radeinbau

1. Feststellbremse anziehen. Das Rad an der Radnabe in Montagestellung bringen. Darauf achten, dass sich das Reifenventil an der Radaußenseite befindet und die Laufrichtungspfeile am Reifen der Vorwärtsfahrtrichtung entsprechen.

**WARNUNG!** Ein falsch montiertes Rad kann die Reifenabnutzung und das Fahrverhalten negativ beeinflussen und kann schwere oder tödliche Verletzungen verursachen. Die Muttern immer mit dem vorgegebenen Drehmoment anziehen. Die mit Splint versehenen Achsmuttern nicht warten. POLARIS-Händler aufsuchen.

2. Die Radmuttern mit den Unterlegscheiben anbringen und von Hand anziehen.
3. Das Fahrzeug behutsam auf den Boden herunterlassen.
4. Die Radmuttern mit dem vorgegebenen Drehmoment anziehen. Siehe Seite 69.



## Beleuchtung

Eine mangelhafte Beleuchtung verschlechtert die Sichtverhältnisse beim Fahren. Die Streuscheiben der Scheinwerfer und Schlussleuchten verschmutzen bei normalem Gebrauch des Fahrzeugs. Die Scheinwerfer regelmäßig reinigen und durchgebrannte Glühlampen unverzüglich austauschen. Das Fahrzeug nicht bei Nacht oder schlechten Sichtbedingungen betreiben bis die defekte Glühlampe im Scheinwerfer ausgetauscht ist. Stets sicherstellen, dass die Leuchten korrekt ausgerichtet sind, um optimale Sichtverhältnisse bzw. Sichtbarkeit zu gewährleisten.

Halogenglühlampen bei der Wartung nicht mit bloßen Fingern berühren. Die Hautfette hinterlassen Rückstände, die sich bei Gebrauch der Glühlampe erhitzen und die Lebensdauer der Glühlampe verringern.

### Auswechseln einer Scheinwerferglühlampe

1. Kühlerhaube öffnen.

**ACHTUNG!** Heiße Teile können Hautverbrennungen verursachen. Die Glühlampen vor der Wartung abkühlen lassen.

2. Scheinwerfer vom Kabelbaum abklemmen. Dabei direkt am Steckverbinder ziehen, nicht an den Kabeln.
3. Zum Ausbauen die Glühlampe gegen den Uhrzeigersinn drehen.
4. Neue Glühlampe einsetzen.

**Typ:** Den Zapfen an der Lampe richtig in die Fassung einsetzen.

5. Den Kabelbaum wieder an der Scheinwerferbaugruppe anschließen.

Kabelbaum



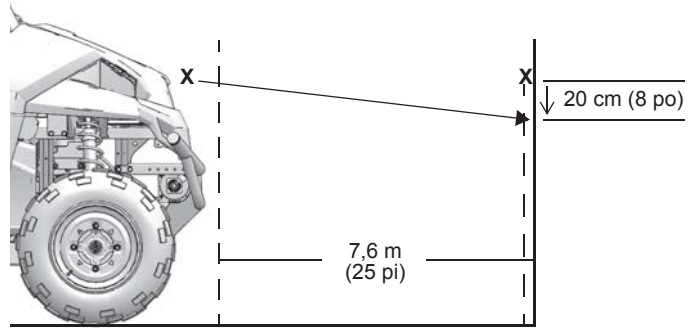
Ansicht von der Unterseite

# WARTUNG

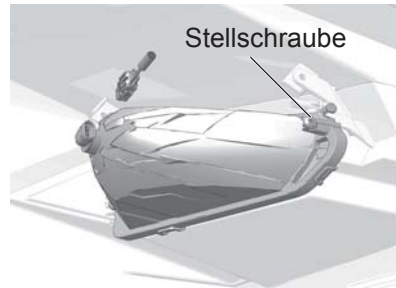
## Beleuchtung

### Einstellen der Scheinwerfer

1. Fahrzeug auf ebenem Untergrund so aufstellen, dass sich die Scheinwerfer etwa 7,6 m (25 ft) von einer Wand entfernt befinden.



2. Den Abstand vom Boden bis zur Mitte eines Scheinwerfers messen und in derselben Höhe eine Markierung an der Wand anzeichnen.
3. Bremsen betätigen. Schlüsselschalter einschalten. Scheinwerfer einschalten.
4. Den Widerschein des Scheinwerferstrahls an der Wand beobachten. Der hellste Teil des Scheinwerfer-Lichtstrahls muss sich 20 cm (8 in) unter der angezeichneten Markierung befinden. Beim Messen muss das Gewicht des Fahrers im Fahrzeug mitberücksichtigt werden.
5. Wenn ein Scheinwerfer neu eingestellt werden muss, kann dies mit der Justierschraube geschehen, die sich unter der Fronthaube befindet bzw. vom Radlauf aus zugänglich ist.
6. Die Schraube lockern, den Scheinwerfer einstellen und die Schraube wieder anziehen.
7. Die Schritte 4–6 wiederholen, bis der Scheinwerfer korrekt eingestellt ist.



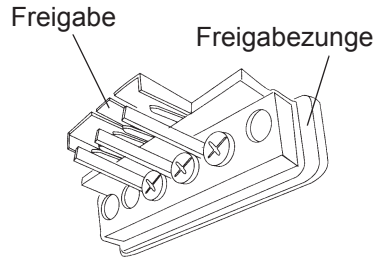
## Beleuchtung Bremsleuchten

Beim Drücken des Bremspedals leuchtet die Bremsleuchte auf. Die Bremsleuchte vor jeder Fahrt überprüfen.

1. Den Zündschlüssel in Stellung EIN drehen.
2. Bremspedal betätigen. Die Bremsleuchte sollte nach etwa 10 mm (0,4 in) des Bremspedalweges aufleuchten. Sollte dies nicht der Fall sein, die Glühlampe kontrollieren.

## Auswechseln einer Kontrollleuchte

1. Kühlerhaube öffnen.
2. Hinter die Konsole reichen und die Freigabebezüge anheben, so dass sich die Leuchte vom Kabelbaum abziehen lässt.
3. Mit einem Flachklingenschraubenzieher die Zunge an der Oberseite der Leuchte nach unten drücken, so dass sich die Kontrollleuchteneinheit aus der Konsole herausnehmen lässt.
4. Feststellen, welche der Leuchten defekt ist. Die Leuchte mit einem Schraubenzieher um eine Vierteldrehung im Gegenuhrzeigersinn drehen.
5. Die Leuchte mit einer Radiozange ergreifen und aus der Einheit herausziehen.
6. Neue Glühlampe einsetzen. Die Leuchte mit einem Schraubenzieher um eine Vierteldrehung im Uhrzeigersinn in ihren Sitz eindrehen.
7. Die Einheit wieder in der Konsole einrasten lassen. Den Kabelbaum wieder anschließen.
8. Die Fronthaube schließen.



# WARTUNG

## Batterien

### ⚠️ WARNUNG

Batteriepole, Batterieklemmen und dazu gehörige Teile enthalten Blei und Bleiverbindungen. Diese Stoffe erregen bekanntermaßen Krebs und verursachen Geburtsschäden. Nach dem Berühren von bzw. dem Arbeiten mit Batterien stets die Hände waschen.

### ⚠️ WARNUNG

Wird eine Batterie aufgeladen, obwohl sie schadhaft ist, besteht die Gefahr schwerer Verletzungen. Niemals versuchen, eine eingefrorene oder ausgebeulte Batterie aufzuladen. Die Batterie der vorgeschriebenen Entsorgung zuführen und eine neue Batterie einbauen.

### ⚠️ WARNUNG

Unsachgemäßes Anschließen oder Abklemmen der Batteriekabel kann eine Explosion verursachen und kann zu schweren oder tödlichen Verletzungen führen.

### ⚠️ WARNUNG

Batteriesäure ist giftig. Sie enthält Schwefelsäure. Bei Kontakt mit der Haut, den Augen oder der Kleidung besteht die Gefahr schwerer Verätzungen.

**Gegenmittel:**

**Äußerlich:** Mit Wasser abspülen.

**Innerlich:** Große Mengen Wasser oder Milch trinken. Anschließend Magnesiummilch, verschlagene Eier oder Pflanzenöl einnehmen. Sofort einen Arzt aufsuchen.

**Augen:** 15 Minuten lang mit Wasser ausspülen und sofort medizinische Betreuung aufsuchen.

Batterien geben explosive Gase ab. Funken, offenes Feuer, Zigaretten usw. fernhalten. Beim Aufladen oder Handhaben in geschlossenen Räumen für ausreichende Belüftung sorgen. Bei Arbeiten in der Nähe von Batterien stets Augenschutz tragen. VON KINDERN FERNHALTEN.

## Batterien

### Aufladen von Batterien

Wenn das Fahrzeug nicht in Gebrauch ist, das Fahrzeug abstellen und die Batterie an das Ladegerät anschließen. Das Ladekabel des Fahrzeugs befindet sich im vorderen Stoßfänger.

**WARNUNG!** Wird beim Aufladen der Batterien nicht für ausreichende Belüftung gesorgt, besteht Explosionsgefahr. Beim Aufladen entweicht Wasserstoffgas, das sich an der Raumdecke ansammelt. Im Aufladebereich muss mindestens fünf (5) Mal pro Stunde für einen Austausch der Luft gesorgt werden. Die Batterien nie in Bereichen aufladen, in denen offenes Feuer oder Funken auftreten, beispielsweise Bereiche, in denen sich Gas- bzw. Propanboiler oder -öfen befinden. Im Ladebereich nicht rauchen.



Ladekabel

Beim Aufladen der Batterien stets die folgenden Vorsichtsmaßnahmen ausführen:

1. Fahrzeug auf ebenem Untergrund abstellen.
2. Für gute Belüftung des Aufladebereichs sorgen.
3. Sicherstellen, dass der Schlüsselschalter ausgeschaltet ist.
4. Fronthaube und ggf. sonstige mit Türen oder Reißverschlüssen versehene Kabinen o. dgl. öffnen.
5. Das Verlängerungskabel muss mindestens für 20 A ausgelegt sein.
6. Das Ladekabel und das Verlängerungskabel auf Risse, gelockerte Klemmen und ausgefranste Leiter prüfen. Schadhafte Bestandteile sofort auswechseln.
7. Stets zuerst das Ladegerät des Fahrzeugs am Verlängerungskabel anschließen, dann das Verlängerungskabel in eine Netzsteckdose stecken.
8. Um eine Stromkreisüberlastung zu verhindern, sicherstellen, dass für das Ladegerät ein gesonderter Stromkreis verwendet wird. Werden mehrere Fahrzeuge gleichzeitig aufgeladen, ist für jedes Fahrzeug ein separat abgesicherter Stromkreis zu verwenden.

**Tip:** Wenn die Batterien voll aufgeladen sind, schaltet das Batterieladegerät automatisch auf Erhaltungsladebetrieb um. Im Erhaltungsbetrieb schaltet sich das Ladegerät zeitweise vorübergehend ein, um die volle Ladung aufrecht zu erhalten.

9. Zum Trennen des Ladegeräts vom Netzstrom zunächst das Verlängerungskabel aus der Netzsteckdose ziehen und dann vom Ladekabel des Fahrzeugs trennen.

# WARTUNG

## Batterien

### Zugang zu den Batterien

Um Zugang zum Batterieraum zu erhalten, muss der Sitz ausgebaut werden. Siehe Seite 34. Das Ablagefach (sofern eingebaut) entfernen.

**HINWEIS:** Bevor der Sitz ausgebaut wird, um Zugang zum Batterieraum zu erhalten, ist sicherzustellen, dass keine Draht- oder Metallteile (beispielsweise die Schnallen der Sicherheitsgurte) in den Batterieraum gelangen und dort einen Kurzschluss an der elektrischen Anlage auslösen können.

### Prüfen der Batterien

Die Batterieklemmenanschlüsse einmal pro Monat kontrollieren. Batterien gemäß Empfehlung reinigen. Schrauben mit einem isolierten Schraubenschlüssel auf ein Drehmoment von 11 Nm (8 ft-lb) anziehen.

### Reinigen der Batterien

Batteriepole und Anschlüsse stets von Korrosion freihalten. Zum Reinigen Korrosion mit einer harten Drahtbürste entfernen. Mit einer Lösung aus einem Esslöffel haushaltsüblichem Natron (Natriumhydrogenkarbonat) und einer Tasse Wasser abwaschen. Mit Leitungswasser gründlich nachspülen und mit sauberen Werkstattlappen abtrocknen. Die Batteriepole mit dielektrischem Fett oder Vaseline bestreichen.

**HINWEIS:** Keine Reinigungslösung und kein Leitungswasser in die Batterien gelangen lassen.

### Auswechseln von Batterien

Bei sorgfältiger Pflege und Wartung gemäß den Anweisungen in dieser Betriebsanleitung können die Batterien je nach Nutzung eine Standzeit von mindestens vier Jahren erreichen. Wenn Batterien ausgewechselt werden müssen, wenden Sie sich bitte an Ihren POLARIS-Vertragshändler.

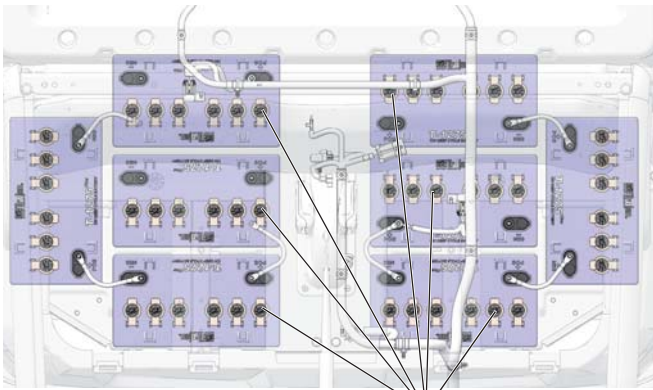
**WARNUNG!** Unsachgemäßer Umgang mit Batterien und elektrischen Teilen kann schwere Verletzungen mit möglicher Todesfolge verursachen. Batterien und Batteriekabel nicht ausbauen. Zur Batteriewartung stets den Händler aufsuchen.

## Batterien

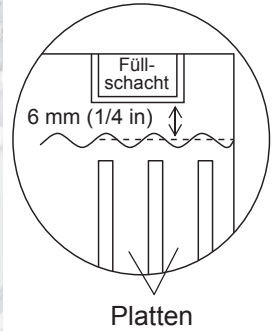
### Batteriesäure

Die Lebensdauer einer Batterie wird durch mangelhafte Wartung rasch verkürzt. Den Säurepegel in der Batterie häufig kontrollieren. *Nur mit destilliertem Wasser auffüllen.* Die in Leitungswasser enthaltenen Mineralien sind schädlich für die Batterie.

Das Auffüllen der Batterien sollte *nach* dem Aufladen erfolgen, es sei denn, die Bleiplatten liegen bereits frei. Liegen die Platten frei, Wasser zufügen, bis die Batteriesäure etwa 3 mm (1/8 in) über den Platten steht. Dann aufladen. Nach dem Aufladen den Säurestand erneut kontrollieren. Den Säurepegel immer 6 mm (1/4 in) unter dem unteren Rand des Füllschachts im Zellendeckel halten. Nicht überfüllen.



Zellendeckel



Platten

# WARTUNG

## Reinigung und Einlagerung

### Waschen des Fahrzeugs

Durch regelmäßige Pflege verhelfen Sie Ihrem POLARIS-Fahrzeug nicht nur zu einem ansprechenden Äußeren, sondern tragen auch zu einer langen Lebensdauer vieler Bauteile bei.

**HINWEIS:** Ein Hochdruckwasserstrahl kann Teile des Fahrzeugs beschädigen. POLARIS empfiehlt, das Fahrzeug von Hand oder mit einem Gartenschlauch unter Verwendung eines milden Spülmittels zu waschen.

**HINWEIS:** Bestimmte Produkte, beispielsweise Insektenschutzmittel und Chemikalien, beschädigen die Kunststoffflächen. Lassen Sie Produkte dieser Art nicht in Kontakt mit dem Fahrzeug gelangen.

Die besten und sichersten Hilfsmittel zum Waschen Ihres POLARIS-Fahrzeugs sind ein Gartenschlauch und ein Eimer Wasser mit mildem Spülmittel.

1. Ein Profi-Reinigungstuch verwenden. Zuerst die oberen, dann die unteren Fahrzeugteile reinigen.
2. Häufig mit sauberem Wasser nachspülen.
3. Die Flächen mit einem Fensterleder trocknen, um die Bildung von Wasserflecken zu vermeiden.

### Waschtipps

- Keine aggressiven Reinigungsmittel verwenden, die den Lack zerkratzen könnten.
- Das Fahrzeug nicht mit einem Hochdruckreiniger waschen.
- Keine mittelstarken oder Hochleistungspolituren auf den Glanzflächen verwenden.
- Stets saubere Tücher, Schwämme und Polierscheiben zum Reinigen und Polieren des Fahrzeugs verwenden. Alte oder bereits benutzte Textilien und Polierscheiben können Schmutzpartikel enthalten, die die Glanzflächen zerkratzen.
- Elektrische Komponenten wie Batterien, Kabel und Schalter nicht mit Wasser benetzen.



## Reinigung und Einlagerung Waschen des Fahrzeugs

Sollte (entgegen unseren Empfehlungen) ein Hochdruckreiniger zum Abspritzen des Fahrzeugs verwendet werden, ist äußerste Vorsicht geboten. Das Wasser kann Bauteile beschädigen, das Absplittern von Lack bewirken und Aufkleber ablösen. Den Wasserstrahl nicht auf folgende Stellen richten:

- Radlager
- Hauptgetriebedichtungen
- Bremsen
- Kabinenbereich und Karosserieflächen
- Aufkleber und Beschriftungen
- Schalter und Bedienelemente
- Elektrische Bauteile und Kabel

Sollten Text- oder Grafikaufkleber unleserlich werden oder sich ablösen, bitte beim POLARIS-Händler einen Ersatzaufkleber kaufen. Ersatz-*Sicherheitsaufkleber* können bei POLARIS kostenlos bezogen werden.

Unmittelbar nach der Wäsche alle Fettnippel abschmieren.

# WARTUNG

## Reinigung und Einlagerung

### Polieren des Fahrzeugs

POLARIS empfiehlt eine handelsübliche Sprühmöbelpolitur zum Polieren der Glanzflächen an Ihrem POLARIS-Fahrzeug. Die Anweisungen auf dem Behälter befolgen.

#### Poliertipps

- Keine Kfz-Produkte verwenden, da manche davon die Glanzflächen des Fahrzeugs zerkratzen können.
- Stets saubere Tücher, Schwämme und Polierscheiben zum Reinigen und Polieren des Fahrzeugs verwenden. Alte oder bereits benutzte Textilien und Polierscheiben können Schmutzpartikel enthalten, die die Glanzflächen zerkratzen.

#### Pflege von Chromfelgen (sofern vorhanden)

Durch sachgerechte Pflege können die Felgen vor Rost geschützt und ihre Lebensdauer verlängert werden. Somit können die Räder noch nach Jahren wie neu aussehen. Verchromte Felgen, die mit Streusalz (oder salzhaltiger Luft in Küstengebieten) in Berührung kommen, rosten leichter, wenn sie nicht sorgsam gepflegt werden. Chromfelgen häufiger reinigen, wenn sie mit Salz oder sonstigen korrosionsfördernden Substanzen in Berührung kommen.

1. Die Chromräder häufig waschen. Ein mildes Spülmittel verwenden. Auf verchromten oder lackierten Flächen niemals Putzmittel mit Schleifkörpern verwenden.
2. Gründlich mit sauberem Wasser nachspülen. Spülmittel, Reinigungsmittel, Salz, Schmutz, Morast und andere Stoffe können Korrosion verursachen.
3. Die Chromfelgen regelmäßig nach der Reinigung polieren. Dazu eine Chrompolitur aus dem Kfz-Fachhandel verwenden.
4. Alle verchromten Felgen nach der Politur regelmäßig und großzügig mit witterungsbeständigem Wachs behandeln. Ein für Chromflächen geeignetes Produkt wählen. Die Produktaufkleber und die Gebrauchsanweisung lesen und befolgen.

#### Rostbekämpfung

Sollte die Bildung leichten Rosts auf der Chromveredelung festgestellt werden, kann dieser mit Stahlwolle (Nr. 0000-OTT) entfernt werden. Die betroffenen Bereiche leicht mit der Stahlwolle abreiben, bis die Rostflecken entfernt sind. Das Rad anschließend nach der obigen Anleitung reinigen und polieren.

## Reinigung und Einlagerung

### Tipps zur Einlagerung

#### Außenreinigung

Nötige Reparaturen vornehmen und das Fahrzeug den Empfehlungen entsprechend reinigen. Siehe Seite 78.

#### Prüfen und Schmieren

Alle Seilzüge kontrollieren und alle Bereiche des Fahrzeugs gemäß den Empfehlungen der Routinewartungstabelle ab Seite 60 abschmieren.

#### Batteriewartung

Für Anweisungen siehe Seiten 74–76.

#### Flüssigkeitsstände

Die Flüssigkeitsstände kontrollieren. Flüssigkeiten entsprechend der Routinewartungstabelle ab Seite 60 auffüllen bzw. wechseln.

- Flüssigkeit für vorderes und hinteres Getriebegehäuse (sofern vorhanden)
- Hauptgetriebeflüssigkeit
- Bremsflüssigkeit (alle zwei Jahre sowie bei dunkler Verfärbung oder Verunreinigung wechseln)

# WARTUNG

## Einlagern des Fahrzeugs

Wann immer das Fahrzeug für mehr als einige Stunden abgestellt wird, sind die empfohlenen Maßnahmen für die Einlagerung auszuführen:

1. Nötige Reparaturen vornehmen und das Fahrzeug entsprechend reinigen. Siehe Seite 78.
2. Die Batterien reinigen. Siehe Seite 76.
3. Das Fahrzeug an einem kühlen, trockenen Ort abstellen, wo es vor direkter Sonneneinstrahlung geschützt ist.
4. Der Lagerungsort muss gut belüftet sein.
5. Den Zündschlüssel ausdrehen.
6. Die Feststellbremse *nicht* einlegen.
7. Reifendruck kontrollieren und ggf. korrigieren.
8. Um ein Wegrollen zu verhindern, Keile unter die Räder legen.
9. Batterien voll aufladen. Das Ladegerät am Netz angeschlossen lassen oder die Batteriespannung während der Einlagerungszeit einmal pro Monat kontrollieren und die Batterien je nach Bedarf aufladen, um die volle Ladung aufrecht zu erhalten. Wenn das Ladegerät angeschlossen bleibt, einmal pro Monat auf einwandfreie Funktion kontrollieren.

**Tip:** Keine Plastikplanen oder beschichtete Materialien verwenden, da diese eine ausreichende Luftzirkulation verhindern und die Bildung von Kondenswasser begünstigen, das Korrosion und Rostbildung fördert.

**WARNUNG!** Das Fahrzeug bei angeschlossenem Ladegerät nicht abdecken, da sich sonst Wasserstoffgas in gefährlichen Mengen unter der Abdeckung ansammeln kann.

## Wiederinbetriebnahme nach der Einlagerung

1. Alle Batterieanschlüsse kontrollieren.
2. Sicherstellen, dass die Batterien voll aufgeladen sind.
3. Reifendruck kontrollieren und ggf. korrigieren.
4. Die Prüfungen vor Fahrtantritt durchführen. Siehe Seite 36.
5. Festen Sitz aller Schrauben, Muttern und sonstiger Befestigungsteile kontrollieren.
6. Die Routineschmierung entsprechend den zeitlichen Vorgaben der Routine-wartungstabelle ab Seite 60 durchführen.

# TECHNISCHE DATEN

<b>RANGER EV</b>	
<b>Abmessungen</b>	
Trockengewicht	793,8 kg (1750 lb)
Test-zGM – Überrollkäfig (ROPS)	1247 kg (2750 lb) gemäß OSHA 29 CFR 1928.53
Bodenfreiheit	25,4 cm (10 in)
Länge	274,3 cm (108 in)
Breite	143,5 cm (56,5 in)
Höhe	185,4 cm (73 in)
Radstand	183 cm (72 in)
Wendekreis	381 cm (150 in)
<b>Zuladung</b>	
Pritschenabmessungen (innen)	81 x 107 x 29 cm (32 x 42 x 11,5 in)
Pritschenzuladung	226 kg (500 lb)
Nutzlast	454 kg (1000 lb)
Zuglast Anhängerkupplung	567 kg (1250 lb)
Pritschensystem	Lock & Ride®
Sitzplätze	2
Rutschplatte	Kunststoff
<b>Leistung</b>	
Motorkonfiguration	Einzelner, hocheffizienter 48-V-Wechselstrom-Induktionsmotor
Motorspitzenleistung	22,4 kW (30 PS)
Steuerung	650-A-Steuerung Sevcon Gen IV mit mehreren Fahrbereichen und regenerativer Bremsung
Batterien	11,7-kW-Batteriesatz mit 48-V-Gleichstrom, bestehend aus acht 12-V-Batterien Typ US12VXC in Reihen- und Parallelschaltung
Höchstgeschwindigkeit	40,2 km/h (25 mph)
Reichweite (Fahrbereich Dauerbetrieb [M] auf ebenen Strecken)	80,5 km (50 mi) (Abweichungen je nach Fahrbedingungen möglich)
Gasmechanismus	Redundantes, kontaktloses Induktionsgeberpedal
Bordladegerät	Delta Q, Eingangsspannung 120 V Wechselstrom, Ausgangsspannung 48 V Gleichstrom
Ladezeit	8 Stunden (abhängig von Entladungszustand)
<b>Antriebsstrang</b>	
Hauptgetriebe (Transachse)	Direktantrieb Motor-Transachse mit geräuscharmem Getriebe
Antrieb	Bedarfsgesteuerter Allradantrieb (AWD), Zweiradantrieb (2WD), Rasenbetrieb (Turf)

# TECHNISCHE DATEN

<b>RANGER EV</b>	
<b>Bremsanlage</b>	
Bremsen	Hydraulische Vierrad-Scheibenbremsen, vordere Bremssättel mit Doppelbohrung
Feststellbremse	Hebelbetätigte mechanische Feststellbremse am Armaturenbrett
<b>Federung</b>	
Vorderachsaufhängung	McPherson Federbeine mit 22,7 cm (9 in) Federweg
Hinterachsaufhängung	Doppel-Dreieckslenker, Federweg 22,9 cm (9 in)
Reifen	Carlisle All Trail II 25 x 9-12
Reifendruck	<i>Reifen ohne E-Prüfzeichen</i> 137,9 kPa (20 psi) <i>E-Prüfzeichen an Reifen</i> VORNE: 70 kPa (10 psi) HINTEN: 110 kPa (16 psi)
<b>Ausstattungsmerkmale</b>	
Getränkehalter	Doppel-Getränkehalter
Kontrollleuchteinheit	Anzeige der gewählten Fahrtrichtung, des Feststellbremsenzustands sowie von Störungen des Motors oder der Steuerung
Ladezustandsanzeige	Digital, zeigt Batterieentladung an
Betriebsstundenzähler	Digital, zeigt Gesamtanzahl der Stunden der Fahrzeugbewegung an
Nebenverbraucherleistung	12-V-Nebenverbraucherbuchse
Sicherheitsgurte	Kfz-Dreipunktgurte
Fahrbereichsschalter	L/M/H (niedriger Gang/Dauerbetrieb/Hoher Gang)
Scheinwerfer/Schlussleuchten/ Bremsleuchten	Zweimal 50 W
Einlagerung	Handschuhfach

## BEHEBEN VON STÖRUNGEN

### Fahrzeug nicht funktionstüchtig

<b>Mögliche Ursache</b>	<b>Lösung</b>
Niedrige Batteriespannung	Batterie über Nacht aufladen.
Batterieanschlüsse sitzen locker	Alle Anschlüsse prüfen und anziehen.
Schalterschützanschlüsse gelockert	Alle Anschlüsse prüfen und anziehen.
Wackelkontakte an der elektronischen Steuerung	Steckverbinder prüfen, reinigen, wieder anschließen.
Benötigtes Drehmoment übersteigt Leistungsfähigkeit des Motors	Bremsen betätigen und den niedrigen Gang (L) einlegen.

Die Polaris Germany GmbH, Schöneeweibergasse 102, 64347 Griesheim, gewährt für von ihr in Deutschland und Österreich verkaufte und registrierte Fahrzeuge unter den Voraussetzungen der nachfolgenden Garantiebestimmungen eine 24-monatige eingeschränkte Garantie gegen Material- oder Verarbeitungsmängel der Fahrzeug-Bauteile.

## GARANTIEBESTIMMUNGEN

### 1. Übergabe-Inspektion und Kundendienst

Die Vorbereitung und Voreinstellung Ihres Polaris-Fahrzeugs im Rahmen der Übergabe-Inspektion durch den Polaris-Vertragshändler sowie ein gemäß den im Fahrerhandbuch (Serviceheft) genannten Wartungsintervallen durchgeführter Kundendienst sind notwendig, um einen störungsfreien Betrieb des Fahrzeugs zu gewährleisten. Voraussetzung für eine Leistung aus dieser Garantie sind daher die Durchführung dieser ordnungsgemäßen Übergabe-Inspektion durch den Polaris-Vertragshändler, das Einhalten der Wartungsintervalle gemäß dem Fahrerhandbuch (Serviceheft) und die entsprechende Dokumentation im Serviceheft. Bei Kauf eines noch verpackten oder nicht ordnungsgemäß vom Polaris-Vertragshändler vorbereiteten und voreingestellten Fahrzeugs bestehen daher keine Ansprüche auf Leistungen aus dieser Garantie.

### 2. Registrierung

Der Anspruch auf Leistungen aus dieser Garantie setzt eine Registrierung Ihres Polaris-Fahrzeugs bei Polaris voraus. Die Registrierung erfolgt durch Ihren Polaris-Vertragshändler, bei dem Sie Ihr Fahrzeug gekauft haben. Der Polaris-Vertragshändler muss dazu das Online-Registrierformular im Polaris-Garantiesystem und das zum Fahrzeug gehörige Serviceheft vollständig ausfüllen. Die Registrierung muss innerhalb von 10 Tagen ab Übergabe oder Zulassung erfolgen. Hierfür hat Ihr Polaris-Vertragshändler Sorge zu tragen. Sie können die Registrierung bei jedem Polaris-Vertragshändler einsehen.

### 3. Garantieleistungen

Die Leistungen aus dieser Garantie beschränken sich auf die Reparatur oder den Austausch von mangelhaften Bauteilen Ihres Polaris-Fahrzeugs. Es liegt im alleinigen Ermessen von Polaris, ob die mangelhaften Bauteile repariert oder ausgetauscht werden. Die Garantieleistungen decken ausschließlich die Kosten für die Reparatur oder den Austausch der mangelhaften Bauteile sowie für die erforderlichen Ersatzteile ab. Weitere Ansprüche sind ausgeschlossen.

### 4. Ausschluss von Garantieleistungen

Leistungen aus dieser Garantie sind in folgenden Fällen ausgeschlossen:

- (a) bei Unfallschäden, Fahrfehlern, Missbrauch, zweckentfremdeter Verwendung (z. B. für Rennen) oder unsachgemäßem Umgang;
- (b) bei unsachgemäßer Montage, Installation oder Einstellung;

# GARANTIE

## 4. Ausschluss von Garantieleistungen

- (c) bei Verwendung nicht geeigneter Kraft- oder Schmierstoffe;
- (d) bei technischer Veränderung oder Modifikation des Fahrzeugs unter Verwendung nicht von Polaris zugelassener Teile;
- (e) bei unsachgemäßer Wartung/Reparatur oder Wartung/Reparatur durch nicht autorisierte Werkstätten;
- (f) für Transport- und Fahrtkosten;
- (g) bei Bauteilen, die reibenden Flächen, Spannungen, Umwelteinflüssen und/oder Verschmutzungseinflüssen ausgesetzt sind, für die sie nicht konzipiert bzw. bestimmt sind. Dies gilt insbesondere für folgende Bauteile:
  - Felgen und Reifen
  - Teile der Federung
  - Überlastschalter/Sicherungen
  - Behandelte und unbehandelte Oberflächen
  - Hydraulikkomponenten
  - Glühlampen/versiegelte Scheinwerfer
- (h) für Kosten der regelmäßigen Wartung;
- (i) für Bauteile, die aufgrund normaler Verschleißerscheinungen ersetzt werden, oder für Verbrauchsmittel. Dies gilt insbesondere für folgende Teile und Mittel:
  - Zündkerzen
  - Filter
  - Kraftstoff
  - Kühlmittel
  - Schmiermittel (insbesondere Motoröl, Fett)
  - Batterien
  - Dichtmittel
- (j) für Schäden oder Schönheitsmängel, die durch externe Einflüsse, wie Hitze, Kälte, Feuer, Wasser, Schmutz oder sonstige Fremdkörper entstanden sind.

## 5. Garantiefrist

Die 24-monatige Garantiefrist beginnt entweder mit dem Tag der Übergabe des Polaris-Fahrzeugs von dem Polaris-Vertragshändler an den Erstkäufer, dem Tag der Erstzulassung oder dem ersten Tag der Nutzung (auch durch einen Polaris-Vertragshändler), je nach dem welches dieser Ereignisse zuerst eintritt.

## 6. Geltendmachung

Sie können die Leistungen aus dieser Garantie innerhalb der Garantiefrist bei jedem Polaris-Vertragshändler mit autorisierter Werkstatt in Anspruch nehmen. Polaris empfiehlt Ihnen, sich an den Polaris-Vertragshändler zu wenden, bei dem Sie das Fahrzeug gekauft haben. Bitte besprechen Sie Garantiefälle direkt mit Ihrem Polaris-Vertragshändler. Sollte Ihr Polaris-Vertragshändler zusätzliche Unterstützung benötigen, so kann er sich an den zuständigen Ansprechpartner bei Polaris wenden.

## 7. Gesetzliche Rechte

Die Ihnen gegen den Verkäufer zustehenden gesetzlichen Rechte wegen Mängeln des Polaris-Fahrzeugs werden durch diese Garantie nicht berührt.













