

2022



Für Wartung und Sicherheit

BETRIEBSANLEITUNG

Sportsman Touring 570 Traktor

Sportsman X2 570 Traktor

WARNUNG

Bitte lesen Sie diese Betriebsanleitung aufmerksam durch.

Sie enthält wichtige Sicherheitsinformationen.

Dieses Fahrzeug ist nur für Erwachsene bestimmt.

Personen unter 16 Jahren ist das Fahren des Fahrzeugs untersagt.

POLARIS

Denken Sie hinaus



WARNUNG

Alle Anweisungen und Sicherheitshinweise in dieser Betriebsanleitung sowie auf den Produktaufklebern müssen gelesen, verstanden und eingehalten werden..

Missachtung der Sicherheitsanweisungen kann zu Unfällen mit schweren oder tödlichen Verletzungen führen.



**Diesen QR-Code® mit Ihrem Smartphone scannen,
um Videos und mehr Informationen zu einem sicheren
Fahrerlebnis mit diesem Polaris-Fahrzeug zu erhalten.**

POLARIS
SPORTSMAN®

Betriebsanleitung Traktor 2022

Sportsman Touring 570 EPS
Sportsman Touring 570 SP

Sportsman X2 570 EPS

Loctite® ist eine eingetragene Marke der Henkel Corporation. MACPHERSON MACPHERSON RIDE® ist eine eingetragene Marke von Aftermarket Auto Parts Alliance, Inc. NYOGEL® ist eine eingetragene Marke von Nye Lubricants, Inc. Bluetooth® ist eine eingetragene Marke von Bluetooth Sig, Inc. QR Codes® ist eine eingetragene Marke von DENSO WAVE INCORPORATED. BatteryMinder® ist eine eingetragene Marke von VDC Electronics, Inc. Phillips® ist eine eingetragene Marke der Phillips Screw Company. Sofern nicht anders angegeben, sind die Marken Eigentum von Polaris Industries Inc.

Copyright 2021 Polaris Industries Inc. Alle Angaben in dieser Publikation entsprechen den aktuellsten Produktdaten zum Zeitpunkt der Veröffentlichung. Da laufend Verbesserungen an Design und Qualität der hergestellten Bauteile vorgenommen werden, sind geringfügige Abweichungen zwischen der Fahrzeugausstattung und den Angaben in dieser Publikation möglich. Die Abbildungen und/oder Verfahrensbeschreibungen in dieser Publikation sind lediglich als Orientierungshilfe zu verstehen. Wir haften nicht für Auslassungen oder unrichtige Angaben. Jede Reproduktion oder Wiederverwendung der in diesem Dokument enthaltenen Abbildungen und/oder Verfahrensbeschreibungen, sei es ganz oder auszugsweise, ist ausdrücklich untersagt.

Die Originalausgabe der Betriebsanleitung für dieses Fahrzeug ist in englischer Sprache verfasst. Ausgaben in anderen Sprachen sind Übersetzungen der Originalausgabe.

Gedruckt in der Tschechischen Republik
9940190-de



Wir danken Ihnen, dass Sie sich für ein POLARIS-Fahrzeug entschieden haben und begrüßen Sie herzlich in der weltweiten Familie der POLARIS-Enthusiasten. Besuchen Sie uns online auf www.polaris.com. Dort finden Sie neueste Nachrichten, Produkteinführungen, Veranstaltungshinweise, Stellenausschreibungen und vieles mehr.

POLARIS stellt eine breite Auswahl an hochwertigen Nutz- und Freizeit-Leichtfahrzeugen her. Wir sind der Überzeugung, dass POLARIS heute weltweit Maßstäbe in der Herstellung von Nutz- und Freizeitfahrzeugen setzt. Die Konstruktion, das Design und die Entwicklung Ihres POLARIS-Fahrzeugs sind das Ergebnis langjähriger Erfahrung. Es ist die beste Maschine, die wir je hergestellt haben.

Im Interesse Ihrer Sicherheit und eines ungetrübten Fahrgenusses sollten die Anweisungen und Empfehlungen in dieser Betriebsanleitung genau eingehalten werden. Ihre Betriebsanleitung enthält auch Anweisungen für einfache Wartungsmaßnahmen. Informationen zu größeren Reparaturen sind im POLARIS-Werkstatthandbuch enthalten. Maßnahmen dieser Art können von einem vom Werk zertifizierten Wartungs- und Reparaturmechaniker (Master Service Dealer, MSD) ausgeführt werden.

Ihr POLARIS-Händler kennt Ihr Fahrzeug am besten und wird sein Bestes geben, damit Sie stets zufrieden sind. Ihr POLARIS-Händler kann Ihnen sowohl während als auch nach der Garantiezeit einen umfassenden Wartungsservice bieten.

Aktuelle Bedienungsanleitungen finden Sie unter <https://www.polaris.com/en-us/owners-manuals>.

Einleitung	7
Sicherheit	11
Ausstattungsmerkmale und Bedienelemente	39
Betrieb	81
Windenanleitung	105
Emissionsbegrenzungs-systeme	117
Wartung	119
Technische Daten	169
POLARIS-Produkte	177
Beheben von Störungen	179
Garantie	185
Wartungsprotokoll	191

EINLEITUNG

BEVOR SIE LOSFAHREN

Dieses POLARIS-Fahrzeug ist ein Geländefahrzeug. Sich mit allen Gesetzen und Vorschriften vertraut machen, die den Betrieb dieses Fahrzeugs in der Region des Eigentümers betreffen.

 **WARNUNG**

Das Nichtbeachten der Sicherheitswarnhinweise und der Sicherheitsvorkehrungen in dieser Betriebsanleitung kann zu Unfällen mit schweren oder tödlichen Verletzungen führen. Ihr POLARIS-ATV ist kein Spielzeug und der Betrieb kann mit Gefahren verbunden sein. Das Fahrverhalten dieses Fahrzeugs unterscheidet sich von Autos, Pick-ups und sonstigen Geländefahrzeugen. Das Missachten bestimmter Vorsichtsregeln kann zu Kollisionen führen oder das Fahrzeug kann sich, selbst bei Routinemanövern wie Abbiegen, Befahren von Steigungen oder Überfahren von Hindernissen, überschlagen.

- Lesen Sie diese Betriebsanleitung. Machen Sie sich mit der Bedeutung aller Sicherheitswarnhinweise, Vorsichtsmaßnahmen und Bedienungsabläufe vertraut, bevor Sie ein Polaris-ATV bedienen. Bewahren Sie diese Betriebsanleitung in der Nähe des ATV auf.
- Dieses ATV nie fahren, ohne sich sorgfältig einweisen zu lassen. Einen autorisierten Trainingskurs belegen. Weitere Informationen sind dem Abschnitt Sicherheitsschulung zu entnehmen.
- Dieses Fahrzeug ist **NUR FÜR ERWACHSENE** bestimmt. Personen unter 16 Jahren und Personen ohne Führerschein ist der Betrieb dieses ATVs **UNTERSAGT**.
- Tragen Sie stets einen Helm, Augenschutz, Handschuhe, ein langärmeliges Hemd, lange Hosen und mindestens knöchelhohe Stiefel.
- Betreiben Sie dieses ATV niemals unter dem Einfluss von Drogen oder Alkohol, da dies das Urteilsvermögen und die Reaktionsfähigkeit des Fahrers beeinträchtigt.
- Die Anweisungen für neue Fahrer gemäß dieser Betriebsanleitung ausführen. Gäste dieses ATV nur dann fahren lassen, wenn diese die Anweisungen für neue Fahrer gründlich durchgelesen haben.
- Erlauben Sie Gästen das Fahren dieses ATVs nur dann, wenn sie die Betriebsanleitung sowie alle Sicherheitsaufkleber gelesen und eine Sicherheitsschulung absolviert haben.

KONFORMITÄTSERKLÄRUNG FÜR GERÄTE

KONFORMITÄTSERKLÄRUNG DER EUROPÄISCHEN UNION (EU) FÜR DEN FUNKVERKEHR

Dieses Fahrzeug enthält die folgende Funkausrüstung bzw. Funkausrüstungen enthaltende Komponenten:

Bauteil	Kombiinstrument B1 mit Bluetooth LE
Bauteil-Identifikationsnummer	CYBLE-222014-01
Hersteller	Cypress Semiconductor
*Sendefrequenz	2,4 MHz
Maximale RF-Sendeleistung	0,536 mW
*Außerhalb der EU-Märkte können andere Sendefrequenzen existieren.	

Polaris Industries Inc. erklärt hiermit, dass die o.a. Funkausrüstungen der Richtlinie 2014/53/EU entsprechen.

Der vollständige Text der EU-Konformitätserklärung ist unter folgender Internetadresse verfügbar:

<https://www.polaris.com/en-us/radio-conformity/>

SICHERHEITSWARNSYMBOLS UND SIGNALWÖRTER

In dieser Betriebsanleitung und am Fahrzeug selbst werden die nachfolgend beschriebenen Signalwörter und Symbole verwendet. Wo immer diese Wörter und Symbole anzutreffen sind, wird auf einen Sachverhalt aufmerksam gemacht, der die Sicherheit des Fahrers betrifft. Vor dem Lesen der Betriebsanleitung sollte der Fahrer sich mit deren Bedeutung vertraut machen.

GEFAHR

Das Signalwort GEFAHR weist auf eine gefährliche Situation hin, die, falls diese nicht vermieden wird, zu tödlichen oder schweren Verletzungen führen WIRD.

WARNUNG

Das Signalwort WARNUNG weist auf eine gefährliche, zu vermeidende Situation hin, die zu schweren oder tödlichen Verletzungen führen KÖNNTE.

ACHTUNG

ACHTUNG weist auf eine gefährliche Situation hin, die, falls diese nicht vermieden wird, zu leichten oder mittelschweren Verletzungen führen KÖNNTE.

HINWEIS

Das Signalwort HINWEIS steht für wichtige Informationen zur Klarstellung von Anweisungen.

WICHTIG

Das Signalwort WICHTIG weist auf Punkte hin, die bei der Demontage, Montage und Prüfung von Bauteilen zu beachten sind.

Das Verbotssymbol weist auf eine Verhaltensweise hin, die zu VERMEIDEN ist, um einer Gefahr vorzubeugen.



Das Gebotszeichen weist auf eine Maßnahme hin, die zur Gefahrenvermeidung ergriffen werden MUSS.

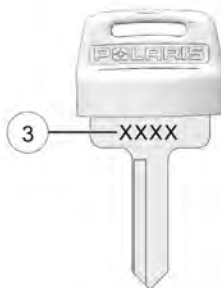
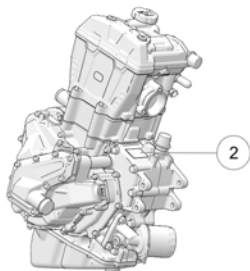
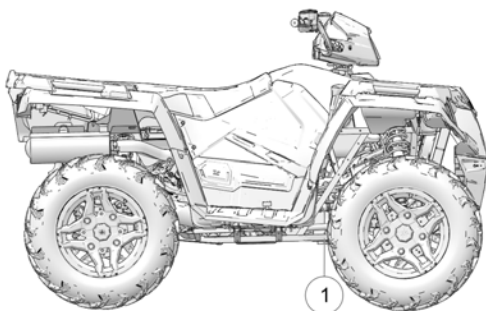


FAHRZEUG-IDENTIFIKATIONSNUMMERN

ANMERKUNG

Die nachfolgenden Abbildungen dienen nur als Referenz. Das gekaufte Modell sieht eventuell etwas anders aus.

Die Fahrzeug-Identifikationsnummern des Fahrzeugs sowie die Schlüsselnummer in die vorgesehenen Zeilen eintragen. Den Ersatzschlüssel bitte abnehmen und an einem sicheren Ort aufbewahren. Weitere Zündschlüssel können nur angefertigt werden, indem (unter Angabe der Schlüsselnummer) ein Rohling bei POLARIS bestellt und anschließend anhand eines vorhandenen Schlüssels ein neuer gefräst wird. Gehen alle Schlüssel verloren, muss das Zündschloss ausgetauscht werden. Die Seriennummer des Fahrzeugs ① befindet sich bei allen Modellen am unteren Rahmenträger hinten links am Fahrzeug.



Modellnummer des Fahrzeugs	
Fahrgestellnummer auf dem Rahmen ①	
Motorseriennummer ②	
Schlüsselnummer ③	

SICHERHEIT

SICHERHEITSWARNHINWEIS

Der Fahrer dieses Fahrzeugs trägt die Verantwortung für die eigene Sicherheit, die Sicherheit anderer Personen (einschließlich des Beifahrers) sowie für den Schutz der Umwelt. Die Betriebsanleitung durchlesen und sich mit ihrem Inhalt vertraut machen. Sie enthält wertvolle Informationen zu allen Aspekten des Fahrzeugs und zu seinem sicheren Gebrauch.

Verantwortungsbewusst fahren. Sich mit allen Gesetzen und Vorschriften vertraut machen, die den Betrieb dieses Fahrzeugs in der Region des Eigentümers betreffen.

Missachten der Sicherheitswarnhinweise in dieser Betriebsanleitung kann zu Unfällen mit schweren oder tödlichen Verletzungen führen. Ein POLARIS-Fahrzeug ist kein Spielzeug und der Betrieb kann mit Gefahren verbunden sein. Das Nichteinhalten erforderlicher Vorsichtsregeln kann innerhalb kürzester Zeit zu einer Kollision oder einem Überschlag des Fahrzeugs führen, selbst bei routinemäßigen Fahrmanövern.

Vor Inbetriebnahme dieses POLARIS-Fahrzeugs müssen die Betriebsanleitung und alle Warnhinweise gelesen und verstanden werden.

SICHERHEITSSCHULUNG

POLARIS legt größten Wert auf die ATV-Sicherheitsschulung. POLARIS empfiehlt wärmstens, zusammen mit allen Familienmitgliedern, die das ATV fahren werden, an einem Trainingskurs teilzunehmen.

Ein POLARIS-ATV ist ein reines Geländefahrzeug. Sich mit allen Gesetzen und Vorschriften vertraut machen, die den Betrieb dieses Fahrzeugs in der Region des Eigentümers betreffen. Wir empfehlen dringend, die Routinewartungsempfehlungen aus der Betriebsanleitung genau einzuhalten. Dieses vorbeugende Wartungsprogramm sorgt dafür, dass alle wichtigen Bauteile des Fahrzeugs in bestimmten Zeitabständen gründlich geprüft werden.

SICHERHEITSSCHULUNG IN DEN USA

Käufer eines neuen Polaris-ATV in den USA werden vom Händler über das Angebot an von Polaris zertifizierten ATV *RiderCourse*sm-Kursen, für sie selbst und ihre fahrberechtigten Familienmitglieder, informiert. Die Kosten dieser Schulung sind im Kaufpreis des ATV inbegriffen. Es wurden gedruckte Unterlagen mit Anweisungen zum sicheren Betrieb des ATV ausgehändigt. Diese Unterlagen in regelmäßigen Zeitabständen durchsehen.

Wenn ein Polaris-ATV in den USA gekauft wurde, ist eine Anmeldung zu einem gebührenpflichtigen ATV *RiderCourse*sm-Kurs möglich. ATV Enrollment Express unter der Nummer 1-800-887-2887 anrufen oder www.atvsafety.org im Internet besuchen. Käufer eines POLARIS-ATVs außerhalb der USA erkundigen sich bitte bei ihrem Händler oder der Kfz-Zulassungsbehörde nach Sicherheitskursen.

WEITERE INFORMATIONEN ZUR ATV SICHERHEIT in den USA erhalten Sie bei der Consumer Product Safety Commission (Verbrauchersicherheitsdienst) unter 1-800-638-2772 bzw. auf www.cpsc.gov sowie auf www.atvsafety.org oder telefonisch bei POLARIS unter 1-800-342-3764.

SCHUTZAUSRÜSTUNG

Tragen Sie stets einen Helm, Augenschutz, Handschuhe, ein langärmeliges Hemd, lange Hosen und mindestens knöchelhohe Stiefel. Schutzausrüstung vermindert die Verletzungsgefahr.

- ① Helm
- ② Augenschutz
- ③ Lange Ärmel
- ④ Handschuhe
- ⑤ Lange Hosen
- ⑥ Mindestens knöchelhohe Stiefel



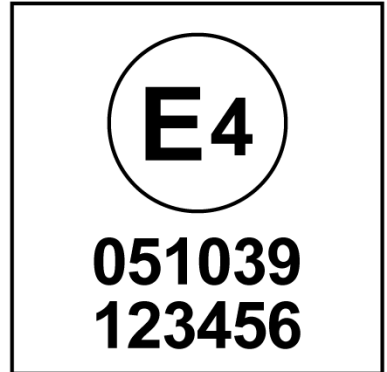
HELM

Das Tragen eines Helms schützt vor schweren Kopfverletzungen. Beim Fahren dieses POLARIS-Fahrzeugs immer einen Helm tragen, der die geltenden Sicherheitsvorschriften erfüllt oder übertrifft. Die Schnalle greifen und jeden Gurt festziehen, um zu gewährleisten, dass der Helm sicher am Kopf sitzt.

In den USA und Kanada tragen zugelassene Helme ein entsprechendes Prüfzeichen des US-Verkehrsministeriums (DOT).



Aufkleber „Zugelassene Helme in Europa, Asien und Ozeanien sind mit dem Zeichen ECE 22.05 versehen“. Das ECE-Zeichen besteht aus einem Kreis mit dem Buchstaben E in der Mitte. Daneben ist die Kennnummer des Landes aufgedruckt, das die Zulassung erteilt hat. Außerdem befinden sich auf dem Aufkleber die Zulassungsnummer und die Seriennummer.



AUGENSCHUTZ

Eine gewöhnliche Brille oder Sonnenbrille bietet keinen ausreichenden Augenschutz. Beim Fahren dieses POLARIS-Fahrzeugs ist grundsätzlich eine bruchsichere Schutzbrille oder ein Helm mit bruchsicherem Visier zu tragen. POLARIS empfiehlt eine zugelassene persönliche Schutzausrüstung (PSA), die ein Prüfzeichen wie z. B. VESC 8, V-8, Z87.1 oder CE trägt. Sicherstellen, dass der Augenschutz stets sauber gehalten wird.

HANDSCHUHE

Handschuhe für Komfort und für Schutz gegen Sonne, kaltes Wetter und andere Elemente tragen.

STIEFEL

Für guten Halt und zur Sicherheit sollten robuste, mindestens knöchelhohe Stiefel getragen werden. Nie barfuß oder mit Sandalen mit einem POLARIS-Fahrzeug fahren.

BEKLEIDUNG

Zum Schutz von Armen und Beinen sollten langärmelige Oberbekleidung und lange Hosen getragen werden.

SICHERHEITSWARNUNGEN

WARNUNG

Bei unsachgemäßem Betrieb dieses Fahrzeugs besteht die Gefahr einer Kollision, des Kontrollverlusts, eines Unfalls oder des Überschlagens des Fahrzeugs, was zu schweren oder tödlichen Verletzungen führen kann. Alle Sicherheitswarnhinweise in diesem Abschnitt der Betriebsanleitung sowie auf der beiliegten DVD sind sorgsam einzuhalten.

Der ordnungsgemäße Betrieb des Fahrzeugs wird im Abschnitt BETRIEB der Betriebsanleitung eingehend beschrieben.

BETRIEB OHNE EINWEISUNG

Wird dieses ATV ohne fachkundige Einweisung betrieben, besteht ein erhöhtes Unfallrisiko. Der Fahrer muss wissen, wie das ATV in verschiedenen Situationen und unter verschiedenen Geländebedingungen zu handhaben ist.

Anfänger und unerfahrene Fahrer sollten zunächst eine empfohlene Sicherheitsschulung absolvieren, bevor sie dieses Fahrzeug fahren.

Erlauben Sie Gästen nur dann das Fahren mit dem ATV, wenn sie zuvor diese Betriebsanleitung und alle Aufkleber gelesen, sowie eine zertifizierte Sicherheitsschulung absolviert haben.



ALTERSBESCHRÄNKUNGEN

Dieses Fahrzeug ist NUR FÜR ERWACHSENE bestimmt. Personen unter 16 Jahren ist das Fahren des Fahrzeugs untersagt.

Auf diesem Zweisitzer-ATV dürfen keine Kinder unter 12 Jahren mitfahren.

Kinder, auch wenn sie das empfohlene Alter für bestimmte ATVs schon erreicht haben, verfügen oft nicht über das erforderliche Maß an Geschick, Können oder Urteilsvermögen zum sicheren Fahren eines ATVs bzw. zum sicheren Mitfahren auf einem ATV. Für sie besteht ein erhöhtes Unfall- und Verletzungsrisiko.



ALKOHOL- ODER DROGENKONSUM

Vor oder während des Fahrens dieses Fahrzeugs niemals Alkohol oder Drogen konsumieren.

Nach dem Konsum von Alkohol oder Drogen ist beim Fahren des Fahrzeugs mit einem eingeschränkten Urteils-, Reaktions- und Wahrnehmungsvermögen sowie einer Beeinträchtigung des Gleichgewichtssinns zu rechnen.



VERSÄUMNIS DER KONTROLLE VOR FAHRTANTRITT

⚠️ WARNUNG

Wird es vor Fahrtantritt versäumt, das Fahrzeug zu überprüfen und seine Betriebssicherheit zu kontrollieren, besteht ein erhöhtes Unfallrisiko.

Vor jeder Fahrt stets die Prüfungen vor Fahrtantritt durchführen, um die Betriebssicherheit zu gewährleisten.

Die Inspektions- und Wartungsverfahren sowie -zeitpläne in dieser Betriebsanleitung konsequent einhalten.

UMGANG MIT BENZIN

Benzin ist äußerst leicht entflammbar und unter bestimmten Bedingungen sogar explosionsgefährlich.

- Beim Umgang mit Benzin ist daher stets äußerste Vorsicht geboten.
- Das Fahrzeug nur im Freien bzw. in einem gut belüfteten Bereich und bei abgeschaltetem Motor auftanken.
- Niemals Kraftstoff oder andere entflammbare Flüssigkeiten auf diesem Fahrzeug mitnehmen. Eine Nichtbeachtung der vorgegebenen Anweisungen kann zu ernsthaften Brandverletzungen oder zum Tode führen.
- Beim Tanken, im Benzin-Lagerbereich sowie in der näheren Umgebung sind Rauchen, offenes Feuer oder Funken unzulässig.
- Den Kraftstofftank nicht überfüllen. Beim Tanken den Einfüllstutzen nicht befüllen.
- Sollte Benzin auf die Haut oder auf Kleidungsstücke gelangen, sofort mit Seife oder Spülmittel und Wasser waschen und Kleidung wechseln.

GEFÄHRDUNG DURCH ABGASE



Motorabgase sind giftig und können innerhalb kurzer Zeit zu Bewusstlosigkeit und zum Tode führen. Motor nie in geschlossenen Räumen anlassen oder laufen lassen. Dieses Fahrzeug nur im Freien bzw. an gut belüfteten Orten in Betrieb nehmen.

SCHUTZAUSRÜSTUNG

Das Fahren in diesem Fahrzeug ohne einen zugelassenen Helm und entsprechenden Augenschutz, erhöht das Risiko von schweren Verletzungen bei einem Unfall.

Tragen Sie stets einen Helm, Augenschutz, Handschuhe, ein langärmliges Hemd, lange Hosen und mindestens knöchelhohe Stiefel.



FAHREN AUF ÖFFENTLICHEN STRASSEN

Dieses Fahrzeug ist für den Straßenbetrieb zugelassen.



FAHREN MIT ÜBERHÖHTER GESCHWINDIGKEIT

Wird das Fahrzeug mit überhöhter Geschwindigkeit gefahren, besteht erhöhte Gefahr, dass der Fahrer die Kontrolle verliert. Die Geschwindigkeit stets dem Gelände, den Sichtverhältnissen, den Betriebsbedingungen und Ihren Kenntnissen und Erfahrung anpassen.



MITFÜHREN MEHRERER BEIFAHRER AUF EINEM ZWEISITZER-ATV

Das Mitführen mehrerer Beifahrer auf einem Zweisitzer-ATV schränkt Balance und Kontrollierbarkeit des ATVs erheblich ein und kann zu einem Unfall bzw. zum Überschlagen des Fahrzeugs führen. Nie mehr als einen Beifahrer auf einem Zweisitzer-ATV mitfahren lassen.



BEHERRSCHEN DES FAHRZEUGS

Selbst wenn man nur eine Hand vom Lenker oder einen Fuß vom Trittbrett nimmt, kann die Kontrollierbarkeit des Fahrzeugs dadurch beeinträchtigt oder das Gleichgewicht gestört werden, sodass Fahrer und Beifahrer vom ATV heruntergeschleudert werden können.

Stellt eine Person seine Füße nicht fest auf die Trittbretter, können sie in die Räder oder in andere angetriebene Teile geraten und einen Unfall oder Verletzungen verursachen.

Beim Fahren stets den Lenker mit beiden Händen umfassen und beide Füße auf den Trittbrettern des ATVs ruhen lassen.

FALSCHER KURVENTECHNIK



Eine falsche Kurventechnik kann zum Verlust der Bodenhaftung oder der Kontrolle über das Fahrzeug und somit zu einem Unfall oder zum Überschlagen des Fahrzeugs führen. Beim Befahren von Kurven stets die entsprechenden Anweisungen in dieser Betriebsanleitung befolgen.

Scharfe Kurven vermeiden. Niemals mit hoher Geschwindigkeit in eine Kurve fahren. Keine abrupten Lenkmanöver ausführen. Das Fahren von Kurven zunächst mit niedriger Geschwindigkeit üben und erst dann Kurven mit höherer Geschwindigkeit fahren.

SPRÜNGE UND KUNSTSTÜCKE

Kunstoffahren birgt ein erhöhtes Unfallrisiko einschließlich Überschlag. KEINE Kunststücke wie Rutschmanöver, Sprünge, Vollrollungen usw. versuchen. Defensiv fahren.



FALSCHER TECHNIK BEIM BERGAUFFAHREN

Ein falsches Vorgehen beim Bergauffahren kann dazu führen, dass der Fahrer die Kontrolle verliert bzw. sich das Fahrzeug überschlägt. Beim Befahren von Steigungen ist äußerste Vorsicht geboten. Beim Bergauffahren stets die entsprechenden Anweisungen in dieser Betriebsanleitung beachten. Weitere Informationen finden Sie im Abschnitt „Anweisungen für neue Fahrer“.

FALSCHES VORGEHEN BEI BERGABFAHRTEN

Ein falsches Vorgehen beim Bergabfahren kann zum Kontrollverlust bzw. Überschlagen des Fahrzeugs führen. Bei Bergabfahrten stets die entsprechenden Anweisungen in dieser Betriebsanleitung befolgen. Weitere Informationen finden Sie im Abschnitt „Anweisungen für neue Fahrer“.

FAHREN QUER ZUM HANG

Vom Fahren quer zum Hang wird abgeraten. Ein falsches Vorgehen kann dazu führen, dass der Fahrer die Kontrolle verliert bzw. sich das Fahrzeug überschlägt. Nur dann quer zum Hang fahren, wenn es absolut unvermeidlich ist.

Ist eine Fahrt quer zum Hang unumgänglich, stets die entsprechenden Anweisungen in dieser Betriebsanleitung befolgen. Weitere Informationen finden Sie im Abschnitt „Anweisungen für neue Fahrer“.

ABWÜRGEN DES MOTORS AN STEIGUNGEN

Wird der Motor an einer Steigung abgewürgt, rollt das Fahrzeug rückwärts, oder steigt der Fahrer unsachgemäß ab, kann sich das Fahrzeug überschlagen.

- Beim Bergauffahren eine konstante Geschwindigkeit aufrechterhalten.
- Vor einer Bergauf- oder Bergabfahrt stets den ADC-Modus (sofern vorhanden) zuschalten. Wenn das Fahrzeug nicht mit ADC-Modus ausgerüstet ist, vor Bergauf- oder Bergabfahrten den AWD-Modus zuschalten.



Wenn die Last den Motor überfordert, wie folgt verfahren:

- Nach vorne lehnen, um den Körperschwerpunkt möglichst weit bergauf zu verlagern. Auch der Beifahrer sollte sich bergauf lehnen.
- Bremsen betätigen.
- Wenn das Fahrzeug stillsteht, Feststellbremse betätigen.
- Zur Bergseite hin absteigen. Ist das Fahrzeug genau bergauf gerichtet, links absteigen. Den Beifahrer ggf. zuerst absteigen lassen. Der Fahrer steigt danach ab.
- Beim Wenden und Wiederbesteigen des ATVs die Anweisungen in der Betriebsanleitung befolgen.

Sollte das ATV abwärts zu rollen beginnen, wie folgt verfahren:

- Fahrer und Beifahrer verlagern ihr Körpergewicht so weit wie möglich bergauf.
- Nicht versuchen, das Fahrzeug mit Motorkraft aufzuhalten.
- Bremshebel allmählich anziehen.
- Wenn das Fahrzeug zum Stillstand gekommen ist, auch die Hilfsbremse betätigen und dann die Feststellbremse anziehen.

SICHERHEIT

- Zur Bergseite hin absteigen. Ist das Fahrzeug genau bergauf gerichtet, links absteigen. Den Beifahrer ggf. zuerst absteigen lassen. Der Fahrer steigt danach ab.
- Beim Wenden und Wiederbesteigen des ATVs die Anweisungen in der Betriebsanleitung befolgen.

FAHREN AN STEILEN HÄNGEN

Beim Befahren sehr steiler Hänge kann sich das Fahrzeug überschlagen.

Niemals Hänge befahren, die für das ATV bzw. für Ihr Können zu steil sind.

Das ATV nie an Hängen mit einer Steigung von mehr als 15 Grad einsetzen.



BETRIEB AUF RUTSCHIGEM UNTERGRUND

Bei Fahrten auf besonders unebenem, rutschigem oder instabilem Untergrund ist erhöhte Vorsicht geboten, da das Fahrzeug die Bodenhaftung verlieren oder sich überschlagen bzw. der Fahrer die Kontrolle über das Fahrzeug verlieren kann.

Fahrten auf besonders unebenem, schlüpfrigem oder instabilem Untergrund sollten erst dann unternommen werden, wenn Sie sich durch Lernen und Üben das erforderliche Fahrgeschick angeeignet haben, um das Fahrzeug unter solchen Bedingungen kontrollieren zu können.

Auf unebenem, rutschigem oder losem Untergrund ist besondere Vorsicht geboten.



BETRIEB IN UNBEKANNTEM GELÄNDE

In unbekanntem Gelände ist besondere Vorsicht geboten, da anderenfalls ein erhöhtes Unfall- und Überschlagsrisiko besteht.

In unbekanntem Gelände können verborgene Gesteinsbrocken, Bodenwellen oder Vertiefungen zum Kontrollverlust über das Fahrzeug führen oder das Fahrzeug veranlassen, sich zu überschlagen.

Bei Fahrten in unbekanntem Gelände langsam fahren und besondere Vorsicht walten lassen. Stets auf Veränderungen in der Beschaffenheit des Geländes achten.

UNSACHGEMÄSSE REIFENWARTUNG

Der Betrieb dieses Fahrzeugs mit ungeeigneten Reifen oder bei falschem oder uneinheitlichem Reifendruck kann den Kontrollverlust über das Fahrzeug bzw. einen Unfall verursachen.

Stets Reifen der für das Fahrzeug vorgesehenen Größe und des vorgesehenen Typs verwenden.

Der in der Betriebsanleitung und auf den Sicherheitsaufklebern angegebene Reifendruck muss stets aufrechterhalten werden.



FALSCHER FAHRTECHNIK IM RÜCKWÄRTSGANG

Ein falsches Vorgehen beim Rückwärtsfahren kann zum Aufprall auf ein Hindernis oder eine Person führen. Stets die entsprechenden Anweisungen in dieser Betriebsanleitung befolgen. Weitere Informationen finden Sie im Abschnitt „Anweisungen für neue Fahrer“.

Vor dem Einlegen des Rückwärtsgangs (R) stets den Bereich hinter dem Fahrzeug auf Hindernisse oder Personen prüfen. Erst, wenn der Weg nach hinten frei ist, langsam zurückstoßen.

ÜBERFAHREN VON HINDERNISSEN

Eine falsche Vorgehensweise beim Überfahren von Hindernissen kann zu einem Kontrollverlust bzw. Überschlag führen.

Vor Fahrten in unbekanntem Gelände die Strecke auf mögliche Hindernisse prüfen. Nicht über große Hindernisse wie große Gesteinsbrocken oder umgestürzte Bäume fahren. Beim Überfahren von Hindernissen stets die entsprechenden Anweisungen in dieser Betriebsanleitung befolgen. Weitere Informationen finden Sie im Abschnitt „Anweisungen für neue Fahrer“.



RUTSCHEN ODER AUSBRECHEN

Bei Fahrten auf besonders unebenem, rutschigem oder instabilem Untergrund ist erhöhte Vorsicht geboten, da das Fahrzeug die Bodenhaftung verlieren oder sich überschlagen bzw. der Fahrer die Kontrolle über das Fahrzeug verlieren kann. Auf extrem glattem Untergrund sollte nicht gefahren werden. Bei Fahrten auf rutschigem Untergrund stets die Geschwindigkeit herabsetzen und besondere Vorsicht walten lassen.

Wenn das Fahrzeug rutscht oder ausbricht, kann der Fahrer die Kontrolle verlieren und das Fahrzeug kann sich überschlagen (wenn die Reifen plötzlich wieder Bodenhaftung haben). Bei Fahrten auf rutschigem Untergrund stets die entsprechenden Anweisungen in dieser Betriebsanleitung befolgen. Weitere Informationen finden Sie im Abschnitt „Anweisungen für neue Fahrer“.



DURCHFahren VON GEWÄSSERN

Durchfahren von tiefen oder rasch fließenden Gewässern kann den Verlust der Bodenhaftung, Kontrollverlust, ein Überschlagen des Fahrzeugs oder einen Unfall zur Folge haben. Niemals schnell fließende Gewässer oder Gewässer mit einem Wasserstand, der höher als der Fahrzeugboden ist, durchfahren.

Bei Fahrten durch Gewässer stets die entsprechenden Anweisungen in der Betriebsanleitung befolgen.

Nasse Bremsen können eine reduzierte Bremswirkung haben. Nach dem Verlassen des Gewässers die Bremsfunktion prüfen. Die Bremsen bei langsamer Fahrt mehrmals leicht betätigen. Durch die Reibungswärme können die Bremsbeläge schneller trocknen.

UNSACHGEMÄSSE BELADUNG

Ein Überladen des Fahrzeugs oder ein unsachgemäßes Mitführen von Lasten kann die Fahreigenschaften des Fahrzeugs beeinträchtigen und den Verlust der Kontrolle bzw. einen Unfall verursachen.

- Stets die Anweisungen in der Betriebsanleitung für den Transport von Ladungen befolgen.
- Die zulässige Zuladung für dieses Fahrzeug niemals überschreiten.
- Ladung gleichmäßig verteilen und sorgfältig sichern.
- Beim Mitführen von Ladungen oder Ziehen eines Anhängers Geschwindigkeit herabsetzen. Einen verlängerten Bremsweg einkalkulieren.

FAHREN AUF ZUGEFRORENEN GEWÄSSERN

Schwere oder tödliche Verletzungen können die Folge sein, wenn das Fahrzeug und/oder der Fahrer durch die Eisschicht einbrechen. Das Fahrzeug nie über ein zugefrorenes Gewässer fahren, ohne sich zuvor davon zu überzeugen, dass das Eis dick genug ist, um dem Gewicht des Fahrzeugs, des Fahrers, der Ladung sowie ggf. dem Gewicht der anderen Fahrzeuge der Gruppe sowie den beim Fahren wirksamen Kräften standzuhalten.

Sich stets bei den zuständigen Behörden und bei Anwohnern nach den Eisverhältnissen und der Eisdicke auf der gesamten geplanten Route erkundigen. Der Fahrer trägt bei Fahrten auf zugefrorenen Gewässern das volle Risiko.

FAHREN BEI GEWITTER (BLITZSCHLAG)

Das Fahrzeug nicht betreiben, wenn die Gefahr eines Blitzschlages besteht, es sei denn das Fahrzeug ist mit einer vollständig geschlossenen Kabine ausgestattet. Gummireifen, Gummilenkergriffe und Schaumstoffsitze schützen den Fahrer nicht vor Blitzschlag. Immer einen sicheren Zufluchtsort aufsuchen, wenn Blitzschlag droht.

SCHLECHTE SICHTVERHÄLTNISSE



Bei Fahrten mit diesem Fahrzeug in der Dunkelheit oder bei schlechtem Wetter besteht die Gefahr einer Kollision oder eines Unfalls, insbesondere auf Wegen und Straßen. Bei schlechten Sichtverhältnissen, z. B. bei Nebel, Regen oder Dunkelheit, ist mit erhöhter Vorsicht und mit verringerter Geschwindigkeit zu fahren. Scheinwerfer regelmäßig reinigen und durchgebrannte Glühlampen unverzüglich austauschen.

KÖRPERBEHERRSCHUNG

Dieses Fahrzeug stellt hohe physische Anforderungen an den Fahrer. Urteilsvermögen und Körperbeherrschung sind Voraussetzungen für seinen sicheren Betrieb. Personen mit geistigen oder körperlichen Behinderungen setzen sich beim Fahren dieses Fahrzeugs einer erhöhten Unfallgefahr durch Überschlagen oder Kontrollverlust aus.

HEISSE AUSPUFFANLAGE

WARNUNG

Die Bestandteile der Auspuffanlage sind während des Betriebs des Fahrzeugs und danach äußerst heiß. Diese heißen Teile können Verbrennungen sowie Brände verursachen. Die heißen Teile der Auspuffanlage nicht berühren. Brennbares Material stets von der Auspuffanlage fernhalten.

Beim Fahren durch hohes Gras, insbesondere trockenem Gras, sowie bei Fahrten durch Schlamm ist Vorsicht geboten. Nach einer Fahrt durch hohes Gras, Unkraut, Gebüsch, andere hohe Vegetation sowie durch Schlamm immer die Unterseite des Fahrzeugs sowie die Bereiche um die Auspuffanlage überprüfen. Gras, Schmutz oder festhaftende Rückstände umgehend vom Fahrzeug entfernen; hierbei insbesondere auf den Bereich um die Auspuffanlage achten.

VERWENDUNG DES FAHRZEUGS DURCH UNBEFUGTE

Wenn die Schlüssel im Fahrzeug verbleiben, kann dies dazu führen, dass das Fahrzeug von Unbefugten benutzt wird, die unter 16 Jahre alt sind, keinen gültigen Führerschein besitzen oder keine entsprechende Schulung erhalten haben. Das kann zu einem Unfall oder einem Überschlag führen. Beim Abstellen des Fahrzeugs stets den Zündschlüssel abziehen.

WARNUNG FÜR ANHÄNGEVORRICHTUNG (SOFERN VORHANDEN)

Bei Verwendung einer Anhängervorrichtung sicherstellen, dass die Kupplungskugel keine Erhöhung oder Absenkung von mehr als 5 cm aufweist.

WARNUNG

Beim Anhängerbetrieb mit Ihrem ATV darauf achten, dass sich der Auspuff oberhalb der Kupplungskugel und der Anhängervorrichtung befindet. Während des Betriebs des ATV erzeugt der Auspuff heiße Abgase, die nicht eingeatmet werden sollten und die die Oberflächentemperatur der umgebenden Oberflächen, einschließlich der des Anhängers (z. B. Anhängerkupplung, Zugvorrichtung, Anhängerwände . . . usw.) erhöhen können.

Vor dem An- oder Abkuppeln eines Anhängers den Motor abschalten, die Abgase entweichen lassen und die den Auspuff umgebenden Oberflächen, einschließlich der des Anhängers, abkühlen lassen, um die Gefahr von Verbrennungen oder Verletzungen zu vermeiden und um die Gefahr des Einatmens von Abgasen zu verringern. Um die Gefahr zu verringern, dass die Anhängervorrichtung oder die Zugvorrichtung zu heiß wird, keine Kupplungskugel mit einer Erhöhung von mehr als 5 Zentimetern verwenden.

BETRIEB EINES BESCHÄDIGTEN FAHRZEUGS



Der Betrieb eines beschädigten Fahrzeugs kann zu einem Unfall führen. Wenn sich das Fahrzeug überschlagen hat oder einen sonstigen Unfall hatte, muss es bei einer qualifizierten Service-Werkstatt vollständig auf eventuelle Schäden geprüft werden, einschließlich (aber nicht darauf beschränkt) der Sicherheitsgurte, der Überrollschutzvorrichtungen, der Bremsanlage, des Drosselsystems und der Lenkung.

WARTUNG NACH UNFALL

Wenn der Traktor in einen Unfall verwickelt wurde, sollte das gesamte Fahrzeug stets von einem Vertragshändler einer vollständigen Inspektion auf eventuelle Schäden, einschließlich Schäden an der Bremse, dem Gaspedal und der Lenkung, unterzogen werden.

INSASSENSCHUTZVORRICHTUNG

Dieses Fahrzeug ist mit keiner Insassenschutzvorrichtung ausgerüstet, die den Fahrer vor herunterfallenden Gegenständen schützen könnte. Behalten Sie beim Betrieb dieses Fahrzeugs jederzeit Ihre Umgebung im Auge.

TECHNISCHE VERÄNDERUNGEN

Ihr POLARIS-Fahrzeug ist bei Einhaltung der Betriebsanleitung ein betriebssicheres Fahrzeug. Am Fahrzeug vorgenommene Umbauten können dessen Stabilität beeinträchtigen. Der Betrieb eines umgebauten Fahrzeugs, insbesondere wenn Veränderungen zur Steigerung der Geschwindigkeit oder Leistung vorgenommen wurden, kann den Ausfall wichtiger Komponenten des Fahrzeugs nach sich ziehen. Das Überschreiten der konstruktionsbedingten Höchstgeschwindigkeit kann zu Stabilitätsverlust führen. Bei überhöhter Geschwindigkeit kann der Fahrer die Kontrolle über das Fahrzeug verlieren.

Keine nicht von POLARIS zugelassene Zusatzausrüstung montieren oder Umbauten am Fahrzeug durchführen, die dazu dienen, seine Geschwindigkeit oder Leistung zu erhöhen. Umbauten jeder Art oder die Montage von Zusatzausrüstung, die nicht von POLARIS zugelassen ist, können zu einem erheblichen Sicherheitsrisiko führen und die Gefahr von Verletzungen erhöhen.

Die beschränkte POLARIS-Garantie des POLARIS-Fahrzeugs erlischt, wenn das Fahrzeug mit nicht von POLARIS zugelassener Zusatzausrüstung ausgestattet wurde und/oder Umbauten vorgenommen wurden, die dazu dienen, seine Geschwindigkeit oder Leistung zu erhöhen.

Durch den Anbau bestimmter Zusatzgeräte, einschließlich (aber nicht darauf beschränkt) Mähvorrichtungen, Messer, Reifen, Sprühvorrichtungen oder großen Transportgestellen kann sich das Fahrverhalten des Fahrzeugs ändern. Nur von POLARIS zugelassene Zubehörprodukte verwenden und sich mit deren Funktionsweise und den Auswirkungen auf die Fahreigenschaften vertraut machen.

WICHTIG

Weitere Sicherheitsinformationen können bei Vertragshändlern oder auf der Polaris-Webseite www.polaris.com in Erfahrung gebracht werden.

SICHERHEITSaufkleber UND IHRE ANBRINGUNGSORTE

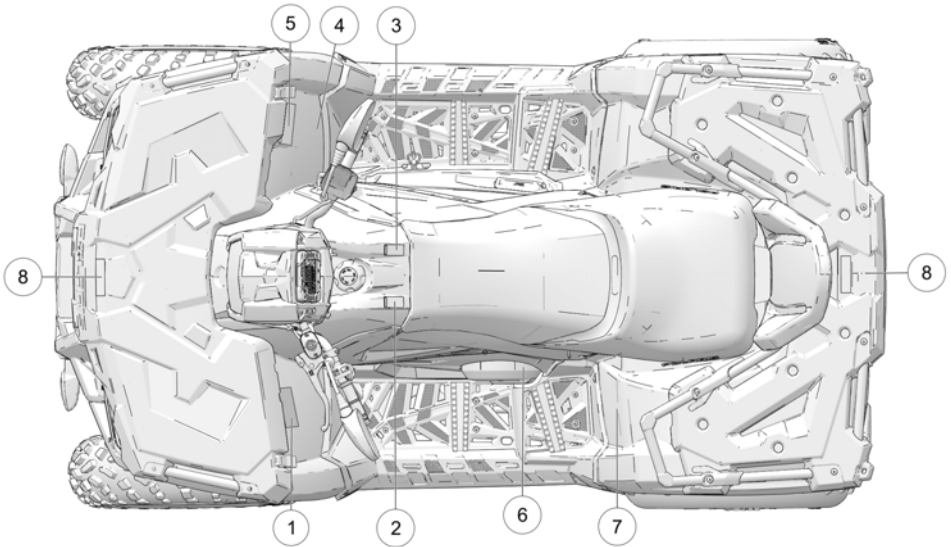
Zum Schutz sind am Fahrzeug Aufkleber mit Warnhinweisen angebracht. Die Anweisungen auf den Aufklebern des Fahrzeugs lesen und befolgen. Sollten sich die in dieser Betriebsanleitung abgebildeten Aufkleber von den Aufklebern am Fahrzeug unterscheiden, die Aufkleber *am Fahrzeug* lesen und befolgen.

Sollten Aufkleber unleserlich werden oder sich ablösen, bitte beim POLARIS-Händler einen Ersatzaufkleber kaufen. Ersatz-*Sicherheitsaufkleber* können bei POLARIS kostenlos bezogen werden. Die entsprechende Teilenummer ist auf dem Aufkleber aufgedruckt.

SPORTSMAN 570 TOURING

ANMERKUNG

Die nachfolgenden Abbildungen dienen nur als Referenz. Das gekaufte Modell sieht eventuell etwas anders aus.



- ① Allgemeine Warnung
- ② Warnhinweis Override
- ③ Warnhinweis 4x4 (AWD)
- ④ Warnhinweis Schmierpunkte

- ⑤ Warnhinweis Betrieb an Hängen
- ⑥ Warnhinweis auf Kupplungsdeckel
- ⑦ Warnhinweis Reifendruck
- ⑧ Warnhinweis Gepäckträger

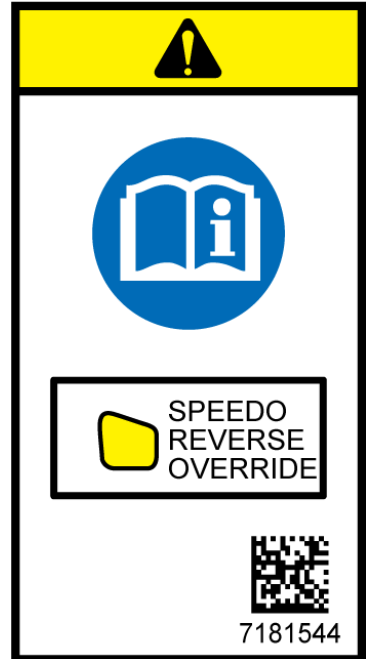
ALLGEMEINE WARNUNG (7181540)



Vor Inbetriebnahme dieses Fahrzeugs Betriebsanleitung lesen. Personen unter 16 Jahren niemals erlauben, mit diesem Fahrzeug zu fahren. Zugelassenen Helm, Schutzbrille und Schutzkleidung tragen. Vor und während der Bedienung ist der Konsum von Alkohol und Drogen untersagt. NIEMALS mehr als einen Beifahrer mitführen. Dieses Fahrzeug ist für den Straßenbetrieb zugelassen.

WARNHINWEIS OVERRIDE (7181544)

Der unsachgemäße Gebrauch des Override-Knopfes kann zum Kontrollverlust über das Fahrzeug und somit zu schweren oder tödlichen Verletzungen führen. Nicht gleichzeitig das Gas und den Override-Knopf betätigen. Im Rückwärtsgang (R) nur langsam Gas geben.



SICHERHEIT

WARNHINWEIS 4X4 (ALLRADANTRIEB) (7181543)

Den Schalter zum Aktivieren des 4x4 (Allradantrieb) nicht betätigen, während die Hinterräder durchdrehen. Anderenfalls können die Antriebswelle und die Kupplung erheblich beschädigt werden.



WARNHINWEIS SCHMIERPUNKTE (7300027)

Gemäß den Empfehlungen abschmieren.



WARNHINWEIS BETRIEB AN HÄNGEN (7181536)

Das Fahrzeug nie an HÄNGEN mit einer Neigung von mehr als 15° einsetzen.



WARNHINWEIS AUF KUPPLUNGSDECKEL (7181427)

Den Körper vom Riemen fernhalten.

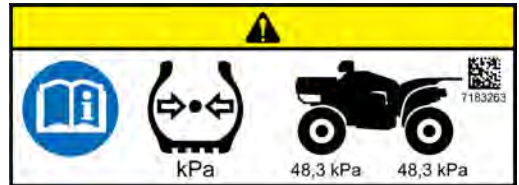
Anbringungsort Aufkleber: Auf dem Kupplungsdeckel.

**WARNHINWEIS REIFENDRUCK (7183263)**

REIFENDRUCK IN kPa:

VORNE – 48,3 kPa

HINTEN – 48,3 kPa

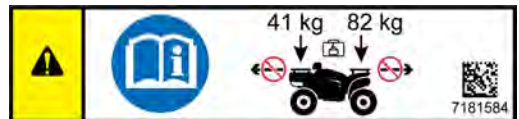
**WARNHINWEIS GEPÄCKTRÄGER****WARNHINWEIS**

ZUGLASTEN NICHT AM
GEPÄCKTRÄGER ODER
STOSSFÄNGER BEFESTIGEN.

Zuglasten nur an den Zughaken oder
einer Anhängervorrichtung befestigen.

Maximale Gepäckträgerlasten:

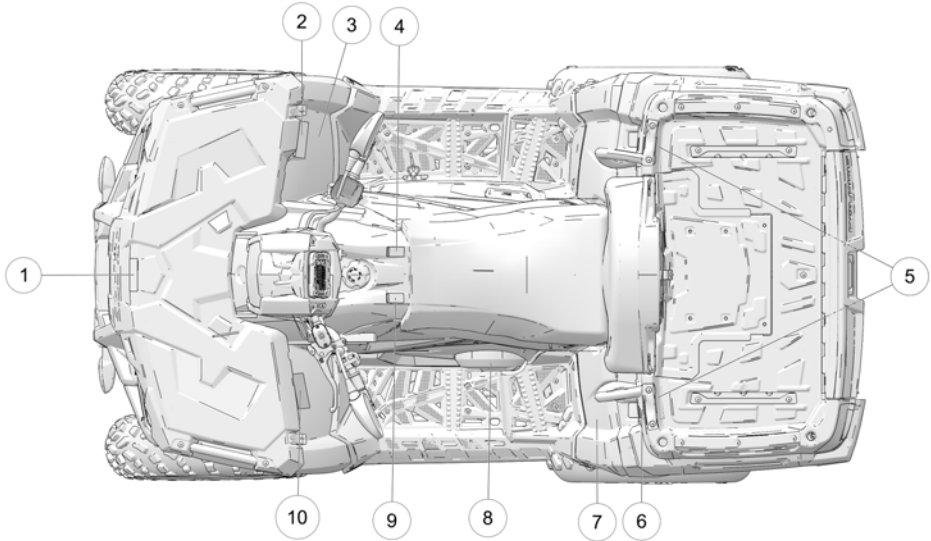
- VORNE: 41 kg
- HINTEN: 82 kg



SPORTSMAN 570 X2

HINWEIS

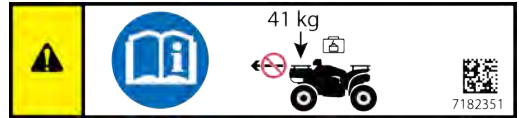
Die nachfolgenden Abbildungen dienen nur als Referenz. Das gekaufte Modell sieht eventuell etwas anders aus.



- | | |
|---------------------------------|------------------------------------|
| ① Warnhinweis Gepäckträger | ⑥ Warnhinweise Quetschverletzungen |
| ② Warnhinweis Betrieb an Hängen | ⑦ Warnhinweis Reifendruck |
| ③ Warnhinweis Schmierpunkte | ⑧ Warnhinweis auf Kupplungsdeckel |
| ④ Warnhinweis 4x4 (AWD) | ⑨ Warnhinweis Override |
| ⑤ Warnhinweise Pritsche | ⑩ Allgemeine Warnung |

WARNHINWEIS GEPÄCKTRÄGER (7182351)

ZUGLASTEN NICHT AM
GEPÄCKTRÄGER ODER
STOSSFÄNGER BEFESTIGEN.
Anderenfalls kann das Fahrzeug
beschädigt werden oder umkippen und
den Fahrer schwer oder tödlich
verletzen. Zuglasten nur an den
Zughaken oder einer
Anhängervorrichtung befestigen.
Maximale Gepäckträgerlasten:
VORNE: 41 kg

**WARNHINWEIS BETRIEB AN HÄNGEN (7181536)**

Das Fahrzeug nie an HÄNGEN mit
einer Neigung von mehr als 15°
einsetzen.

**WARNHINWEIS SCHMIERPUNKTE (7300027)**

Gemäß den Empfehlungen
abschmieren.



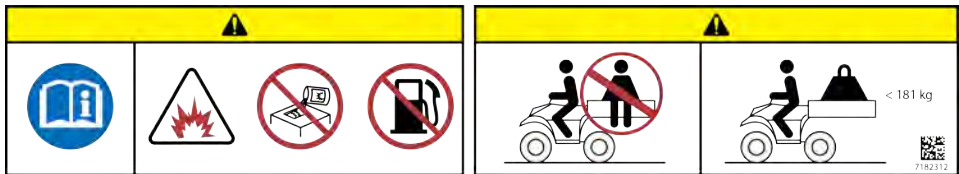
SICHERHEIT

WARNHINWEIS 4X4 (ALLRADANTRIEB) (7181543)

Den Schalter zum Aktivieren des 4x4 (Allradantrieb) nicht betätigen, während die Hinterräder durchdrehen. Anderenfalls können die Antriebswelle und die Kupplung erheblich beschädigt werden.



WARNHINWEIS PRITSCHEN (7182312)



Behälter aus brennbarem Material vor dem Befüllen von der Pritsche nehmen. Beifahrer können vom Fahrzeug geschleudert werden. Dies kann zu schweren oder tödlichen Verletzungen führen. Niemals Personen auf der Pritsche mitfahren lassen.

Maximale Pritschenlast: 181 kg

WARNHINWEIS QUETSCHVERLETZUNGEN

Um Quetschverletzungen an Händen und Fingern zu verhindern, müssen diese während des Absenkens der Pritsche von deren unterer Vorderkante ferngehalten werden.

**WARNHINWEIS REIFENDRUCK (7183263)**

REIFENDRUCK IN kPa:
 VORNE – 48,3 kPa
 HINTEN – 48,3 kPa

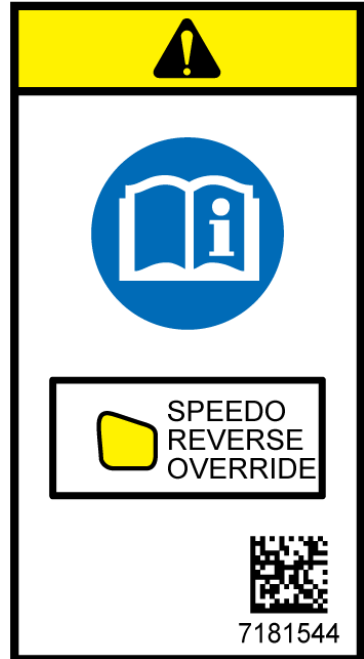
**WARNHINWEIS AUF KUPPLUNGSDECKEL (7181427)**

Den Körper vom Riemen fernhalten.
Anbringungsort Aufkleber: Auf dem Kupplungsdeckel.



WARNHINWEIS OVERRIDE (7181544)

Der unsachgemäße Gebrauch des Override-Knopfes kann zum Kontrollverlust über das Fahrzeug und somit zu schweren oder tödlichen Verletzungen führen. Nicht gleichzeitig das Gas und den Override-Knopf betätigen. Im Rückwärtsgang (R) nur langsam Gas geben.



ALLGEMEINE WARNUNG (7181540)

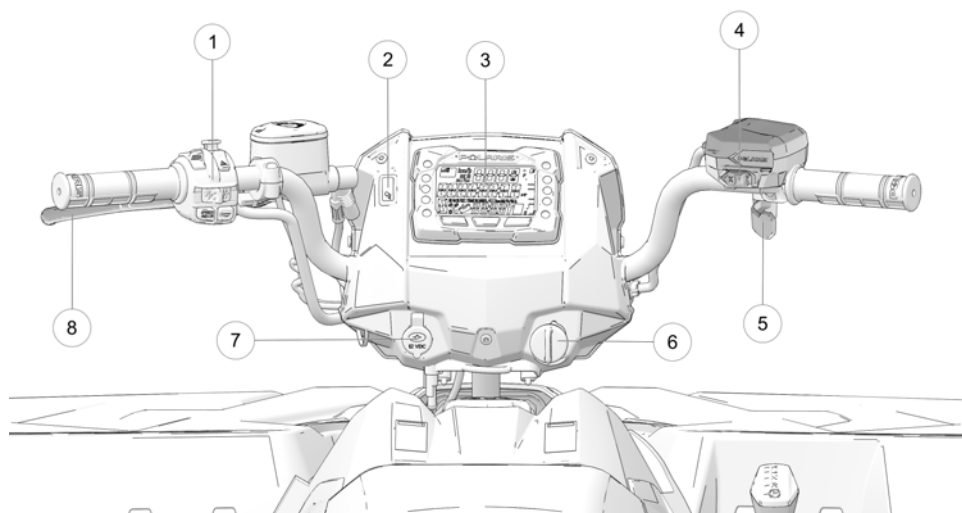
Vor Inbetriebnahme dieses Fahrzeugs Betriebsanleitung lesen. Personen unter 16 Jahren niemals erlauben, mit diesem Fahrzeug zu fahren. Zugelassenen Helm, Schutzbrille und Schutzkleidung tragen. Vor und während der Bedienung ist der Konsum von Alkohol und Drogen untersagt. NIEMALS mehr als einen Beifahrer mitführen. Dieses Fahrzeug ist für den Straßenbetrieb zugelassen.

AUSSTATTUNGSMERKMALE UND BEDIENELEMENTE

HAUPTBEDIENELEMENTE

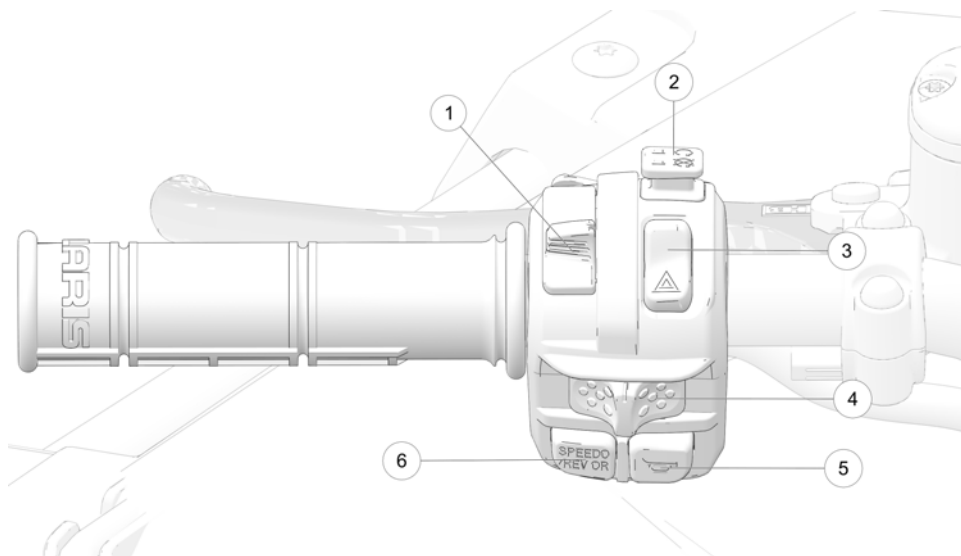
HINWEIS

Die nachfolgende Abbildung dient lediglich als Referenz. Das gekaufte Modell sieht eventuell etwas anders aus.



- | | |
|--|--------------------------|
| ① Linke Lenker-Bedieneinheit | ⑤ Drosselklappenschalter |
| ② Arbeitsscheinwerferschalter (sofern vorhanden) | ⑥ Zündschalter |
| ③ Kombiinstrument | ⑦ Nebenverbraucherbuchse |
| ④ Triebstrang-Modusschalter | ⑧ Bremshebel |

LINKE LENKERSCHALTER



- ① Lichtschalter
- ② Motorabschalter
- ③ Warnblinkerschalter





- ④ Blinkerschalter
- ⑤ Hupenschalter
- ⑥ Override-Knopf

ZÜNDSCHALTER



WARNUNG

Am Hauptschalter keinen großen Schlüsselanhänger oder Schlüsselring anbringen. Da er in Kurven den Kraftstofftankdeckel berühren und eine Störung der elektrischen Anlage hervorrufen könnte, wodurch der Motor während der Fahrt unvermittelt stehen bleiben kann. Es besteht die Gefahr schwerer oder tödlicher Verletzungen.

SCHALTERPOSITION	FUNKTION
	Abschalten der gesamten Stromversorgung des Fahrzeugs
	SCHEINWERFER EIN: In dieser Stellung werden die Scheinwerfer eingeschaltet. Der Motorabschalter muss sich in der Betriebsstellung befinden.
	Den Motor anlassen. In dieser Stellung sind die Scheinwerfer nicht eingeschaltet.
	Nach dem Anlassen des Motors Schlüssel loslassen, so dass der Zündschalter in die Stellung STANDLICHT EIN zurückkehrt. In dieser Position sind das Standlicht und die Schlussleuchten eingeschaltet.



MOTORABSCHALTER

HINWEIS

Der Motor kann weder angelassen werden noch laufen, wenn sich der Schalter in der Stellung AUS befindet.

Zum sofortigen Abschalten des Motors den Abschalter drücken. Vor dem nächsten Motorstart den Motorabschalter wieder in Betriebsstellung nach oben ziehen.

Sowohl der Hauptschalter als auch der Motorabschalter unterbrechen die gesamte Stromversorgung des Fahrzeugs einschließlich der Beleuchtung.

SCHALTERPOSITION	FUNKTION
	AUS
	BETRIEB

MODE-/RÜCKWÄRTSGANG-OVERRIDE-KNOPF

Dieses Fahrzeug ist mit einem Rückwärtsgang-Drehzahlbegrenzungssystem ausgerüstet. Um beim Zurückstoßen eine höhere Drehzahl zu erzielen, den Gashebel loslassen und den Override-Knopf drücken.



WARNUNG

Drücken des Override-Knopfs bei geöffneter Drosselklappe kann zum Kontrollverlust und damit zu schweren und möglicherweise tödlichen Verletzungen führen. Vor dem Betätigen des Override-Knopfs grundsätzlich den Gashebel freigeben.

Der Rückwärtsgang-Override-Knopf ist gleichzeitig auch der MODE-Knopf. Um die zweite Funktion zu aktivieren, den Knopf etwa eine halbe Sekunde lang drücken. Wenn der Rückwärtsgang (R) eingelegt ist, kann der Override-Knopf nicht als MODE-Knopf verwendet werden.

SCHEINWERFER- UND LICHTHUPENSCHALTER

Die Beleuchtung funktioniert nur, wenn der Schlüsselhauptschalter eingeschaltet ist und sich der Motorabschalter in der Betriebsstellung befindet.

SCHALTERPOSITION	FUNKTION
	Fernlicht
	Abblendlicht

Zum Aktivieren des Fernlichts diesen Schalter mit dem linken Zeigefinger drücken. Sobald der Schalter losgelassen wird, schalten die Scheinwerfer wieder auf Abblendlicht um.

ARBEITSSCHEINWERFERSCHALTER (SO FERN VORHANDEN)

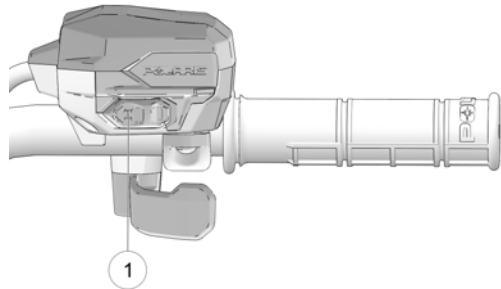
Mit dem Arbeitsscheinwerferschalter wird eine im Scheinwerfertopf untergebrachte Leuchte bedient. Der Arbeitsscheinwerfer kann als zusätzliche Lichtquelle für den Bereich vor dem Fahrzeug verwendet werden, darf jedoch während der Fahrt auf öffentlichen Straßen nicht eingeschaltet sein.

BLINKERSCHALTER

Zum Aktivieren des linken bzw. rechten Blinkers den Kippschalter nach links bzw. rechts drücken. Die Kontrollleuchte in der Anzeige blinkt ebenfalls. Zum Abschalten des Blinksignals den Kippschalter wieder in Mittelstellung bringen und eindrücken.

TRIEBSTRANG-MODUSSCHALTER

Der Triebstrang-Modusschalter ① steuert das Allradantriebssystem (AWD). Diesen Schalter verwenden, um zwischen den Triebstrangmodi Rasenbetrieb (Turf), 2x4, Allradantrieb und ADC (falls vorhanden) umzuschalten. Das Fahrzeug schaltet im Rückwärtsgang (R) automatisch auf Allradantrieb um, wenn sich der Triebstrang-Modus in der Stellung AWD befindet.



WINDENSCHALTER

Siehe Kapitel „Windenanleitung“ in der Betriebsanleitung für Informationen zur Winde.

WARNBLINKERSCHALTER

Zum Einschalten der Warnblinkanlage (alle Blinkerleuchten blinken) den Warnblinkerschalter drücken. Mit dieser Funktion können andere Personen auf einen Notfall oder eine Gefahrensituation aufmerksam gemacht werden.

HUPENSCHALTER

Zum Betätigen der Hupe den Hupenschalter drücken.

SCHALTER FÜR VARIABLE KRIECHGESCHWINDIGKEIT (SOFERN VORHANDEN)

Der Schalter für variable Kriechgeschwindigkeit (sofern vorhanden) ermöglicht die Begrenzung der Geschwindigkeit Ihres ATV. Der Geschwindigkeitsbegrenzer kann auf jede Geschwindigkeit zwischen 11 und 22 km/h eingestellt werden.

Die folgenden Bedingungen müssen erfüllt sein, um die Funktion der variablen Kriechgeschwindigkeit zu aktivieren:

- Der Motor muss laufen
- Der niedrige Gang (L) muss eingelegt sein
- Der Schalter für variable Kriechgeschwindigkeit muss sich in der Stellung EIN befinden

Wenn diese 3 Bedingungen erfüllt sind, steht auf der Anzeige: LIMIT ON. Mithilfe der Pfeiltasten die gewünschte Höchstgeschwindigkeit wählen (zwischen 11 und 22 km/h).



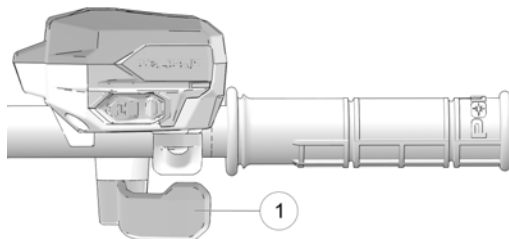
GASHEBEL

WARNUNG

Das Fahren eines ATV, dessen Gasmehanismus klemmt oder nicht ordnungsgemäß funktioniert, kann zu einem Unfall führen. Ein ATV, dessen Gasmehanismus klemmt oder sich nicht ordnungsgemäß betätigen lässt, darf nicht angelassen bzw. gefahren werden. Bei Problemen mit dem Gasmehanismus unverzüglich mit dem POLARIS-Händler oder einem anderen qualifizierten Spezialisten zwecks Wartung in Verbindung setzen.

Wird es versäumt, den Gasmehanismus regelmäßig zu kontrollieren oder sein ordnungsgemäßes Funktionieren sicherzustellen, kann der Gashebel während der Fahrt klemmen und zu einem Unfall führen. Vor dem Anlassen des Motors den Gashebel auf freie Beweglichkeit und korrekte Rückstellung kontrollieren. Auch während der Fahrt gelegentlich kontrollieren.

Die Motordrehzahl und die Fahrgeschwindigkeit werden durch Betätigen des Gashebels ① reguliert. Der Gashebel ist federbelastet. Wird der Hebel freigegeben, kehrt der Motor zur Leerlaufdrehzahl zurück.



WARNUNG

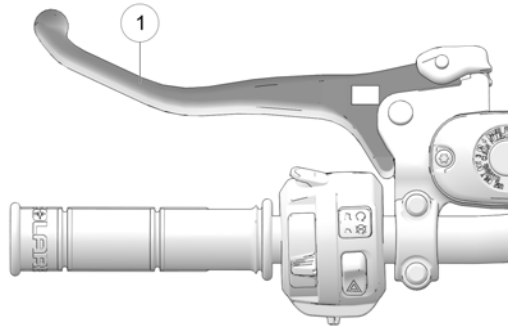
Werden Veränderungen an der elektronischen Drosselklappenregelung vorgenommen, verhält sich diese unter Umständen nicht bestimmungsgemäß und kann einen Unfall zur Folge haben. Änderungen an der Drosselregelung oder ein Austausch derselben durch ein Nachrüstprodukt sind zu unterlassen.

BREMSHEBEL

WARNUNG

Der Betrieb des ATVs mit einem zu großen Bremshebelspiel kann zum Verlust der Bremswirkung und dadurch zu einem Unfall führen. Das ATV nie fahren, wenn das Bremshebelspiel zu groß ist. Vor der Wiederinbetriebnahme des Fahrzeugs unbedingt den Händler zur Wartung aufsuchen.

Zum Betätigen der Vorder- und Hinterradbremse den Bremshebel ① zum Lenker heranziehen. Das Fahrzeug hat hydraulisch betätigte Scheibenbremsen, die mit einem einzigen Hebel bedient werden. Vor jeder Fahrt das Bremshebelspiel und den Füllstand des Hauptbremszylinders kontrollieren. Wenn man den Bremshebel betätigt, muss ein deutlicher Widerstand spürbar sein. Fühlt sich der Hebel schwammig an, deutet dies auf eine mögliche Undichtigkeit von Bremsleitungen oder einen zu niedrigen Füllstand des Hauptbremszylinders hin. Beides ist ggf. vor der Fahrt zu beheben. Bezüglich einer sachgerechten Diagnose und Reparatur bitte einen POLARIS-Händler oder einen anderen qualifizierten Wartungsbetrieb aufsuchen.



BREMSÜBERWACHUNGSSYSTEM

Das Bremsüberwachungssystem überwacht den Druck der Bremsflüssigkeit bei betätigtem Bremshebel.

Wenn der Bremsflüssigkeitsdruck verloren geht oder abfällt, leuchtet die Bremswarnleuchte auf.



HINWEIS

Das Bremsüberwachungssystem ist sehr empfindlich. Wenn Sie Ihre Finger auf dem Bremshebel ablegen, leuchtet möglicherweise die Bremswarnleuchte auf. Es wird nicht empfohlen, während der Fahrt die Hand auf den Bremshebel zu legen. Wenn die Bremsanlagenwarnleuchte fälschlicherweise aufleuchtet, den Bremshebel 3 Sekunden lang drücken, um die Kontrollleuchte zurückzusetzen. Wenn die Bremswarnleuchte weiterhin leuchtet und sich der Bremshebel weich anfühlt, den Bremsflüssigkeitsstand prüfen und die Bremsleitungen auf Undichtigkeiten untersuchen. Wenn Sie Hilfe benötigen, suchen Sie einen Händler oder einen anderen qualifizierten Spezialisten auf. Das Fahrzeug nicht mit einer Fehlfunktion im Bremssystem betreiben.

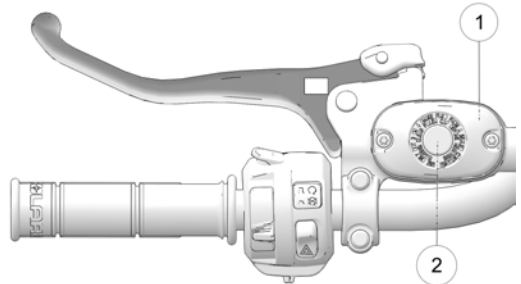
HAUPTBREMSZYLINDER/BREMSFLÜSSIGKEIT

⚠ WARNUNG

Ein überfüllter Hauptbremszylinder kann bewirken, dass die Bremsbeläge schleifen oder die Bremsen blockieren und einen Unfall verursachen. Die Bremsflüssigkeit immer auf dem empfohlenen Füllstand halten. Nicht überfüllen.

Vor jeder Fahrt den Bremsflüssigkeitsstand im Hauptbremszylinder kontrollieren.

1. ATV auf ebenem Untergrund abstellen.
2. Lenker so drehen, dass der Hauptbremszylinder ① waagrecht ist.
3. Bremsflüssigkeitsstand im Sichtfenster ② oben auf dem Hauptbremszylinder prüfen. Wenn der Hauptbremszylinder gefüllt ist, erscheint das Sichtfenster dunkel. Bei zu niedrigem Flüssigkeitsstand ist das Sichtfenster klar.
4. Bei zu niedrigem Flüssigkeitsstand die Deckelschrauben entfernen und bis zum Markierungsstrich mit Flüssigkeit auffüllen. *Nicht überfüllen*. Nur DOT 4-Bremsflüssigkeit verwenden.
5. Deckel wieder anbringen. Schrauben mit dem angegebenen Drehmoment anziehen.



DREHMOMENT

Schrauben des Bremsflüssigkeitsbehälterdeckels:

8 Nm

WARNUNG

Eine angebrochene Bremsflüssigkeitsflasche nicht aufbewahren. Restinhalt nicht zu einem späteren Zeitpunkt aufbrauchen. Bremsflüssigkeit ist hygroskopisch, d. h. sie absorbiert rasch Feuchtigkeit aus der Luft. Die absorbierte Feuchtigkeit setzt den Siedepunkt der Bremsflüssigkeit herab, was zum frühzeitigen Abnehmen der Bremswirkung und damit zu einem Unfall führen kann. Nach dem Öffnen einer Flasche Bremsflüssigkeit muss der nicht benötigte Rest entsorgt werden.

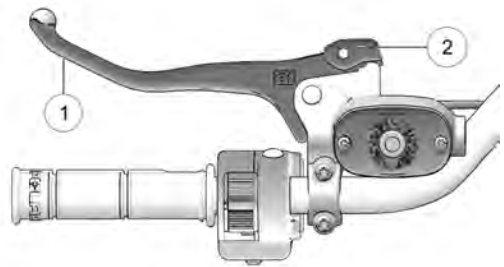
FESTSTELLBREMSE

ANZIEHEN DER FESTSTELLBREMSE

WARNUNG

Fahren des ATVs bei eingelegter Feststellbremse kann einen Unfall oder einen Fahrzeugbrand verursachen. Vor dem Losfahren stets sicherstellen, dass die Feststellbremse gelöst ist.

1. Ganghebel in Stellung PARKEN (P) bringen.
2. Bremshebel ① zwei- bis dreimal anziehen und wieder loslassen. Dann nochmals anziehen und festhalten.
3. Zum Feststellen der Bremse die Sperrklinke ② am Bremshebel nach vorne schieben.
4. Den Bremshebel loslassen.
5. Zum Lösen der Feststellbremse den Bremshebel anziehen und loslassen. Der Hebel kehrt daraufhin in die unverriegelte Ausgangsstellung zurück.

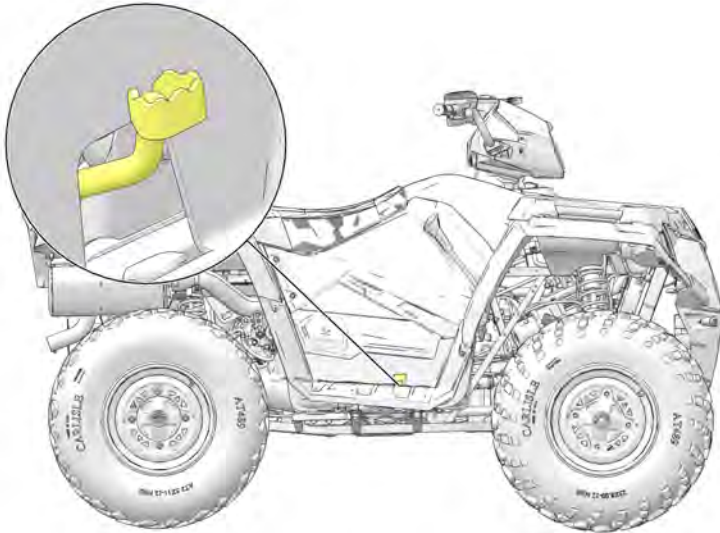


Bleibt die Feststellbremse lange Zeit eingelegt, kann die Bremswirkung durch Ermüdung nachlassen. Um ein Wegrollen zu verhindern, stets Keile unter die Räder legen. Beim Abstellen des ATVs an Steigungen die Räder durch Unterlegen von Keilen auf der Talseite sichern. Eine zweite Möglichkeit besteht darin, das ATV quer zum Hang abzustellen. Sich beim Abstellen des ATVs an Hängen nie ausschließlich auf die Feststellbremse verlassen. Um ein Wegrollen zu verhindern, stets Keile unter die Räder legen.

FUSSBETÄTIGTE HILFSBREMSE

⚠️ WARNUNG

Niemals rückwärts einen Hang hinabfahren. Durch Betätigen der Hilfsbremse beim Rückwärtsfahren in Bergabrichtung kann sich das Fahrzeug rückwärts überschlagen. Schwere oder tödliche Verletzungen sind die mögliche Folge. Beim Betätigen der Hilfsbremse ist Vorsicht geboten.



Die Hilfsbremsanlage ist als Ergänzung der Hauptbremsanlage konzipiert. Sollte die Hauptbremsanlage ausfallen, dient die fußbetätigte Hilfsbremse als Ersatz. Die fußbetätigte Hilfsbremse befindet sich an der Innenseite des rechten Trittbretts. Diese Bremse mit dem rechten Fuß betätigen. Wenn die Hinterräder bei Gebrauch der Hilfsbremse rutschen, den Bremspedaldruck soweit *verringern*, dass die Hinterräder abgebremst werden, ohne zu blockieren.

ANMERKUNG

Wenn das Betriebsbremsensystem vollständig funktioniert, bremst die fußbetätigte Hilfsbremse an 4 Rädern. Die Hilfsbremse kann beim Starten des Fahrzeugs verwendet werden. Um das Fahrzeug unter Verwendung der fußbetätigten Hilfsbremse zu starten, die Fußbremse niederdrücken und den Zündschlüssel in Stellung START drehen.

BREMSFLÜSSIGKEITSSTAND

Den Bremsflüssigkeitsstand der Hilfsbremsanlage regelmäßig kontrollieren. Der Ausgleichsbehälter befindet sich unter dem Sitz.

AUSSTATTUNGSMERKMALE UND BEDIENELEMENTE

Der Flüssigkeitsstand muss sich zwischen der Maximal- und der Minimalmarkierung befinden. Nur DOT 4-Bremsflüssigkeit verwenden.

SPIEGEL

Die Spiegel sind beim Manövrieren im Verkehr hilfreich. Vor Antritt jeder Fahrt des Traktors die Spiegel kontrollieren und ggf. einstellen.

ELEKTRONISCHE SERVOLENKUNG (SOFERN VORHANDEN)

Die elektronische Servolenkung (EPS), sofern eingebaut, wird aktiviert, wenn man den Zündschlüssel in die Stellung EIN dreht. EPS bleibt aktiv, solange das Fahrzeug fährt oder im Leerlauf läuft. Einzelheiten zur EPS-Warnanzeige können dem Abschnitt „Kombiinstrument“ entnommen werden.

TANKDECKEL

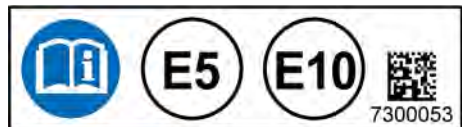
Dieses Fahrzeug verfügt über eine digitale Kraftstoffanzeige, die auf einen niedrigen Kraftstoffstand hinweist. Wenn das Instrument anzeigt, dass der Kraftstofftank weitgehend entleert ist, muss aufgetankt werden.

Das Fahrzeug nur im Freien bzw. in einem gut belüfteten Bereich und bei abgeschaltetem Motor auftanken. Zum Tanken auf einer ebenen Fläche abstellen.

Kraftstofftankdeckel abnehmen, um den Tank mit Kraftstoff zu befüllen. Das Fahrzeug ist mit bleifreiem Benzin mit einer Nenn-Oktanzahl von mindestens 87 = (ROZ+MOZ÷2, US-Berechnungsverfahren) zu betanken. Keine Kraftstoffe mit einem Ethanolgehalt von mehr als 10%, wie z. B. E-85, verwenden.



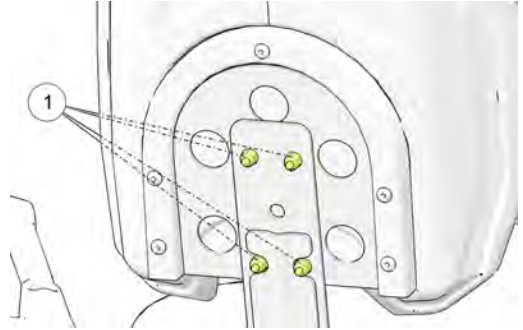
Kompatible Kraftstofftypen: E5, E10



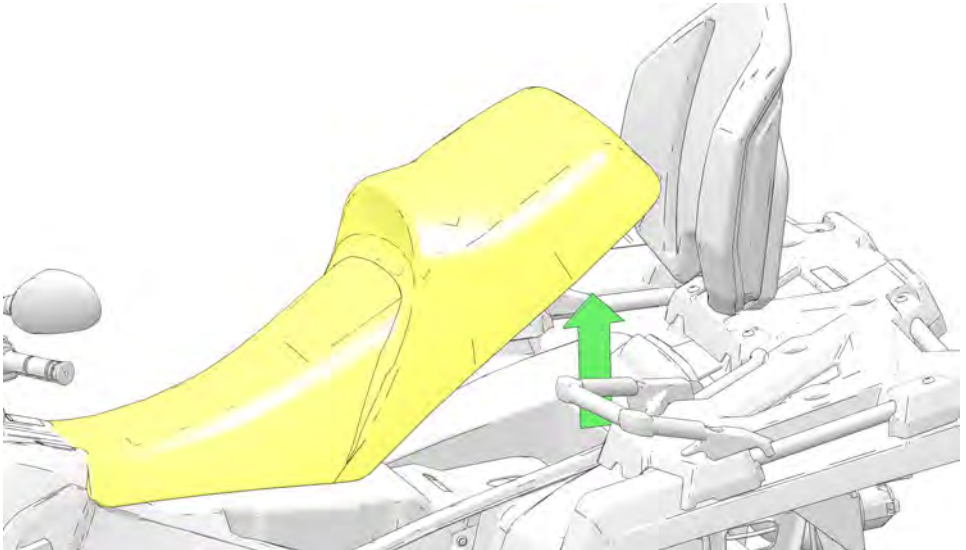
RÜCKENLEHNE DES BEIFAHRERSITZES (TOURING)

Die Rückenlehne des Beifahrersitzes kann vertikal verstellt werden.

1. Die beiden Reißverschlüsse an der Unterseite des Rückenlehnenpolsters öffnen. Das Polster nach oben vom Rückenlehnenrahmen abziehen.
2. Um die Rückenlehne nach oben oder unten zu verstellen, die vier vertikalen Stellschrauben ① an der Vorderseite des Rahmens der Rückenlehne lockern. Die Rückenlehne nach oben oder unten in die gewünschte Position verschieben und die Schrauben wieder anziehen.
3. Das Rückenlehnenpolster wieder anbringen.



SITZAUSBAU



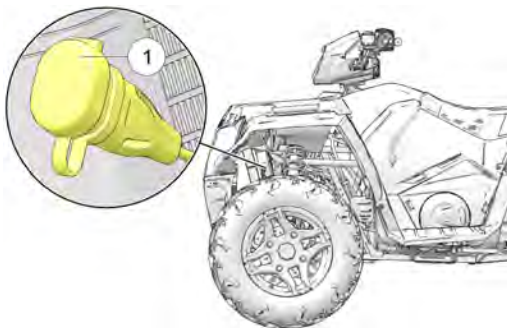
1. Sie finden die Sitzausbauklinke in der Mitte des hinteren Bereichs des Sitzes.
2. Am Klinkengriff ziehen, um den Sitz aus dem Fahrzeugrahmen auszuklinken.
3. Sitz ausbauen.

BATTERIE FÜR EXTREMBEANSPRUCHUNG

Eine optionale Batterie für Extrembeanspruchung ist eventuell für dieses Modell erhältlich. Wenn die Leistung der im Werk eingebauten Batterie aufgrund von Betrieb bei kaltem Wetter oder mit zahlreichen eingeschalteten Nebenverbrauchern nicht ausreichend ist, kann ein POLARIS-Händler unterstützen. Ihr Händler hält alle Einbauverfahren bereit, die für eine Batterie im Schwerlastbetrieb anders sein können.

BATTERIELADEANSCHLUSS

Ihr Fahrzeug ist mit einem Batterieladeanschluss ① ausgerüstet. Über den Batterieladeanschluss können Sie einfach und schnell ein Batterieladegerät an die Batterie Ihres Fahrzeugs anschließen.



ANHÄNGEVORRICHTUNGEN

Lastwerte für die Anhängervorrichtungen sind im Abschnitt „Technische Daten“ zu finden.

WARNUNG

Kombinationen aus Traktor und Maschine oder Traktor und Anhänger nur unter Einhaltung aller Anweisungen in Betrieb nehmen. Nähere Angaben sind dem Abschnitt „Transportieren von Ladungen“ zu entnehmen.

WARNUNG

Beim Einsatz des Traktors im Abschleppbetrieb ist ein Aufenthalt im Bereich zwischen dem Traktor und dem abgeschleppten Objekt grundsätzlich untersagt.

HINTERE ANHÄNGEVORRICHTUNG

Die hintere Anhängervorrichtung kann zum Ziehen eines Anhängers verwendet werden. Nähere Anweisungen sind dem Abschnitt „Transportieren von Ladungen“ zu entnehmen.

Die nachstehenden Werte gelten für die werkseitig installierte hintere Anhängervorrichtung. Die maximale Stützlast und die maximale Anhängelast an der Anhängerkupplung in Höhe des Fahrzeugs sind dem Kapitel „Technische Daten“ zu entnehmen.

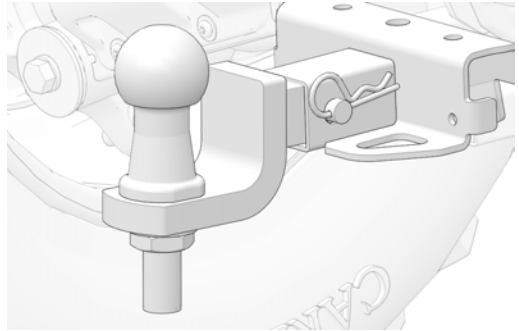
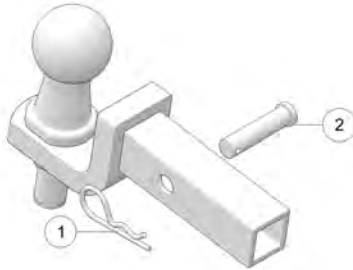
TECHNISCHE DATEN DER HINTEREN ANHÄNGEVORRICHTUNG GEMÄSS KOMPONENTENZERTIFIKAT	
Maximale vertikale Last	85 kg, aufgebracht am Kupplungspunkt
Maximale Anhängelast	2000 kg
Zulassungs-Nr.	E20 55R-01 4430
Maximale dynamische Kraft (D)	10,2 kN

ZERTIFIZIERUNGS-AUFKLEBER DER HINTEREN ANHÄNGEVORRICHTUNG

Der Zertifizierungsaufkleber der Anhängervorrichtung ist bei Modellen mit werksinstallierter hinterer Anhängervorrichtung in der Nähe der Anhängervorrichtung angebracht.



AB- UND ANBAU EINER ANHÄNGEVORRICHTUNG

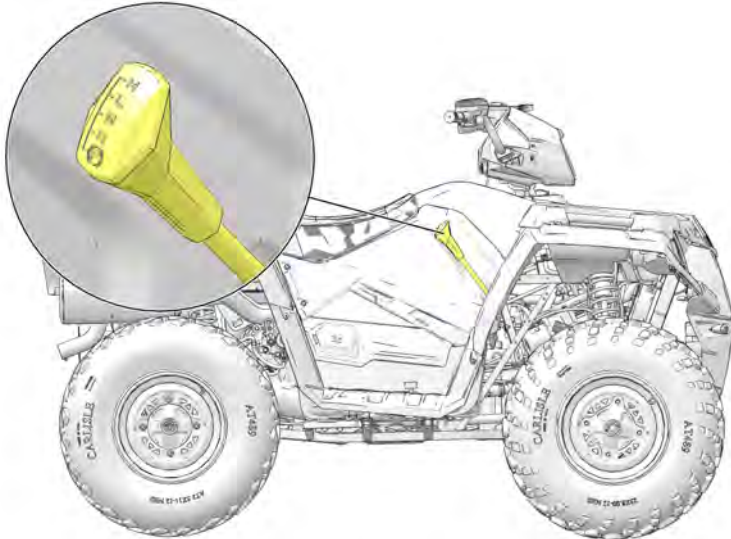


1. Um die Anhängervorrichtung abzunehmen, den Federstecker ① und den Kupplungsbolzen ② entfernen. Die Anhängervorrichtung abnehmen, dann den Kupplungsbolzen ② wieder anbringen und den Federstecker ① sichern.
2. Um die Anhängervorrichtung anzubringen, den Federstecker ① vom Kupplungsbolzen ziehen und den Kupplungsbolzen ② entfernen.
3. Die Anhängervorrichtung an der Aufnahme anbringen.
4. Den Kupplungsbolzen (von der linken Seite der Anhängervorrichtung) durch die Bohrungen in der Aufnahme- und der Anhängervorrichtung stecken.
5. Den Federstecker wieder anbringen. Sicherstellen, dass die Anhängervorrichtung sicher befestigt und der Federstecker ordnungsgemäß auf dem Kupplungsbolzen angebracht ist.

HINWEIS

Nach 1000 km die Schraube, die den Kugelkopf mit der Anhängervorrichtung verbindet, auf 445 Nm anziehen.

AUTOMATIKGETRIEBE-GANGSCHALTHEBEL



Der Gangschalthebel ② befindet sich auf der rechten Seite des Fahrzeugs.

- H:** Hoher Gang
- L:** Niedriger Gang
- N:** Leerlauf
- R:** Rückwärtsgang
- P:** Parkstellung

Zum Umschalten des Gangs das Fahrzeug zum vollständigen Stillstand bringen. Bei leerlaufendem Motor den Hebel in die gewünschte Stellung bringen.



ANMERKUNG

Das Umschalten des Gangs bei Drehzahlen oberhalb der Leerlaufdrehzahl oder bei fahrendem Fahrzeug kann einen Getriebeschaden verursachen.

Beim Abstellen des ATVs an einem unbeaufsichtigten Ort stets den Gangschalthebel in Stellung PARKEN (P) bringen und die Feststellbremse anziehen.

TIPP

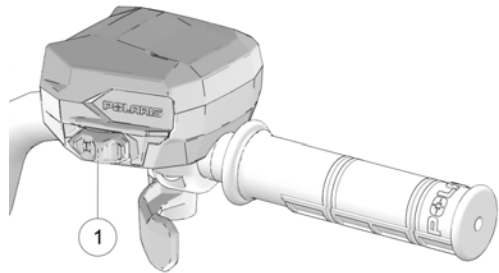
Zum Ziehen schwerer Lasten mit Geschwindigkeiten von weniger als 11 km/h (7 mph) sowie zu langsamen Bergauffahrten den niedrigen Vorwärtsgang (L) wählen, damit der Antriebsriemen eine möglichst lange Lebensdauer erzielt.

ALLRADANTRIEBSSYSTEM

HINWEIS

Wird der Allradantrieb (AWD) oder „4WDC“-Allradantrieb (sofern vorhanden) zugeschaltet, während die Hinterräder durchdrehen, können die Antriebswelle und das Getriebegehäuse erheblich beschädigt werden. Das Umschalten auf Allradantrieb (AWD) oder „4WDC“-Allradantrieb (sofern vorhanden) muss erfolgen, solange die Hinterräder gute Bodenhaftung haben oder stillstehen.

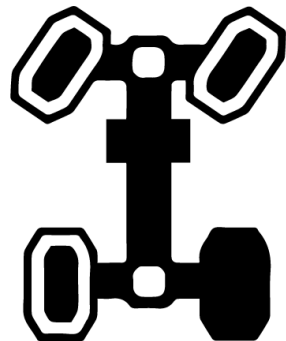
Das Allradantriebssystem wird mit dem AWD-Schalter ① zu- und abgeschaltet. Der Allradantrieb (AWD) muss zugeschaltet werden, bevor das Fahrzeug in einen Bereich gerät, in dem es auf den Vorderradantrieb angewiesen sein könnte. Wenn die Hinterräder durchdrehen, Gaspedal vor dem Zuschalten des Allradantriebs freigeben.



BETRIEBSART AWD 4X4

In der Schalterstellung „AWD“ ist der Allradantrieb des ATV aktiviert und auf dem Kombiinstrument leuchtet die AWD-Anzeige.

Bei zugeschaltetem Allradantrieb (AWD) kuppelt sich das bedarfsgesteuerte Antriebssystem automatisch ein, wenn die Hinterräder an Bodenhaftung verlieren. Wenn die Hinterräder wieder greifen, kuppelt sich das bedarfsgesteuerte Antriebssystem automatisch wieder aus. Es gibt keine zeitliche Begrenzung für den Betrieb des Fahrzeugs mit zugeschaltetem Allradantrieb. Das Fahrzeug schaltet im Rückwärtsgang (R) automatisch auf Allradantrieb um, wenn der-Schalter eine der beiden Allradantriebsstellungen einnimmt.



BETRIEBSART 2X4

Wenn sich der Schalter in Stellung „2x4“ befindet, fährt das ATV kontinuierlich mit Zweiradantrieb.



RASENBETRIEB (TURF) (SOFERN VORHANDEN)

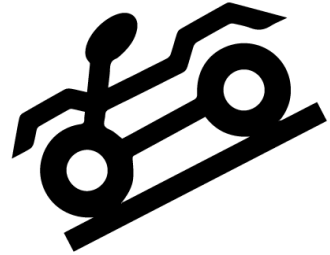
Im Rasenbetrieb (TURF) dreht sich in Kurven das Hinterrad an der Innenseite der Kurve schneller als das Rad an der Außenseite. Der Rasenbetrieb (TURF) sollte nur im Bedarfsfall verwendet werden, wenn ebene, empfindliche Flächen vor einer Beschädigung durch die Reifen geschützt werden müssen. Beim Bergauf- oder Bergabfahren, beim Fahren quer zum Gefälle und bei Fahrten auf holperigem, instabilem oder rutschigem Untergrund, z. B. über Sand, Schotter, Eis, Schnee, Hindernisse und Wasserläufe, NICHT vom Rasenbetrieb (TURF) Gebrauch machen. Für diese Geländearten stets die Betriebsart ADC 4x4 oder 4x4 wählen.

WARNUNG

An Hängen und auf unebenem oder instabilem Untergrund kann der Fahrer im Rasenbetrieb (TURF) sonst die Kontrolle über das Fahrzeug verlieren und damit zu schweren und möglicherweise tödlichen Verletzungen führen. Ein Hinterrad könnte schlüpfen und die Bodenhaftung verlieren oder angehoben werden und erst bei erneutem Bodenkontakt wieder Antriebskraft übertragen.

BETRIEBSART ADC 4X4 (FALLS VORHANDEN)

In der Schalterstellung „ADC 4x4“ können alle vier Räder des Fahrzeugs an Steigungen oder im Gefälle mit dem Motor abgebremst werden. Vor einer Bergauf- oder Bergabfahrt stets den 4x4-Schalter in Stellung „ADC 4x4“ bringen.



ZUSCHALTEN DER ALLRAD-BERGABFAHRHILFE

Die Allrad-Bergabfahrhilfe (4WDC) wird automatisch eingekuppelt, wenn *alle* nachfolgenden Bedingungen erfüllt sind:

- 4WDC ist zugeschaltet.
- Die Drosselklappe ist geschlossen (Gashebel freigegeben).
- Ein Gang ist eingelegt (hoher [H], niedriger [L] oder Rückwärtsgang [R]).

ABSCHALTEN DER ALLRAD-BERGABFAHRHILFE

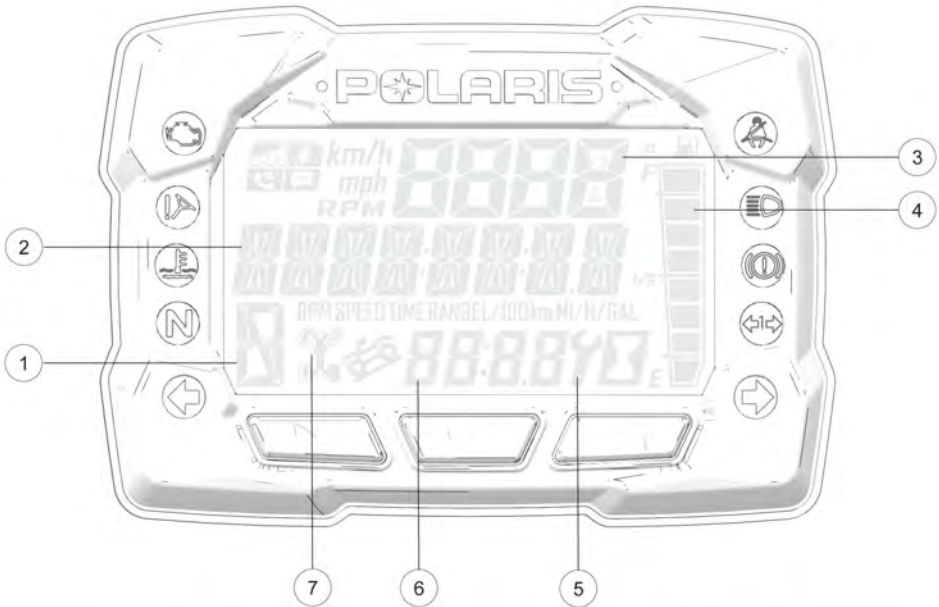
Die Allrad-Bergabfahrhilfe wird automatisch ausgekuppelt, wenn *mindestens eine* der folgenden Bedingungen erfüllt ist:

- Der 4x4-Schalter verlässt die Stellung „4WDC“.
- Die Drosselklappe ist geöffnet (es wird Gas gegeben).
- Das Getriebe wird in den Leerlauf (N) oder in Stellung Parken (P) geschaltet.
- Das Fahrzeug ist auf einer ebenen Fläche oder fährt nicht aktiv einen Berg hinab.

KOMBIINSTRUMENT ÜBERBLICK

HINWEIS

Funktionen und Kontrollleuchten können je nach Modell unterschiedlich sein.







ANZEIGEBEREICH	FUNKTION
① Ganganzeige	H = Hoher Gang L = Niedriger Gang N = Leerlauf R = Rückwärtsgang P = Parken -- = Gangsignalfehler (oder Schalthebel steht zwischen Gängen)
② Anzeigebereich 2	In diesem Bereich werden Kilometerzähler, Streckenkilometerzähler, Streckenkilometerzähler 2, Spannung, Motortemperatur, Motorbetriebsstundenzähler, Fahrgeschwindigkeit, Motordrehzahl oder das programmierbare Wartungsintervall in Betriebsstunden angezeigt.
③ Anzeigebereich 1	In diesem Bereich werden Motordrehzahl, Fahrgeschwindigkeit oder Kühlmitteltemperatur angezeigt.





AUSSTATTUNGSMERKMALE UND BEDIENELEMENTE

ANZEIGEBEREICH	FUNKTION
④ Kraftstoffanzeige	Die Segmente der Kraftstoffanzeige geben den Füllstand des Kraftstofftanks zu erkennen. Wenn das unterste Segment erlischt, wird der Fahrer darauf hingewiesen, dass dringend getankt werden muss. Alle Segmente einschließlich des Kraftstoffsymbols blinken. Sofort auftanken.
⑤ Wartungsanzeige	Das blinkende Schraubenschlüsselsymbol weist den Fahrer darauf hin, dass das eingestellte Wartungsintervall abgelaufen ist. Die Routinewartung kann von Ihrem POLARIS-Händler durchgeführt werden. Für weitere Einzelheiten siehe Seite 77.
⑥ Uhr	Die Zeitanzeige erfolgt wahlweise im 24- oder 12-Stunden-Format.
⑦ Triebstrang-Modusanzeige	Segmente der Anzeige leuchten je nach angewähltem Triebstrangmodus auf.

KONTROLLEUCHTEN

KONTROLL-LEUCHTE	SYMBOL	FUNKTION
Motorwarnleuchte		Dieses Symbol erscheint bei Auftreten eines Fehlers. Wenn diese Warnanzeige leuchtet, das Fahrzeug nicht weiter betreiben. Anderenfalls besteht die Gefahr eines massiven Motorschadens. Ein POLARIS-Vertragshändler kann behilflich sein.
EPS-Warnung (sofern eingebaut)		Diese Anzeige leuchtet auf, wenn ein Fehler in der Servolenkung aufgetreten ist. Ein POLARIS-Vertragshändler kann behilflich sein. Bei eingeschaltetem Schlüsselschalter und abgestelltem Motor ist die Servolenkung bis zu 5 Minuten verfügbar.
Motor heiß		Dieses Symbol leuchtet auf, wenn der Motor überhitzt ist. Die Anzeige blinkt, wenn eine ernsthafte Überhitzung besteht.
Leerlauf		Dieses Symbol leuchtet auf, wenn sich das Getriebe im Leerlauf und der Zündschlüssel in Stellung EIN befinden.

AUSSTATTUNGSMERKMALE UND BEDIENELEMENTE

KONTROLL-LEUCHTE	SYMBOL	FUNKTION
Helm/ Sicherheitsgurt		Die Anzeigelampe blinkt für ein paar Sekunden, wenn sich der Zündschlüssel in Stellung EIN befindet. Die Lampe erinnert den Fahrer daran, vor Fahrtantritt einen Helm aufzusetzen und den Sicherheitsgurt (falls vorhanden) anzulegen.
Fernlicht		Dieses Symbol leuchtet auf, wenn der Scheinwerferschalter auf Fernlicht geschaltet wird.
Bremsenausfall (sofern vorhanden)		Diese Lampe (sofern Bremsenausfall-Kontrollleuchte vorhanden) leuchtet auf, wenn in der Bremsanlage ein geringer Druck in der Hydraulikbremsanlage festgestellt wird. Bremsflüssigkeit in Behältern prüfen.
Anhängeranzeige		Die Kontrollleuchte des Anhängerblinkers leuchtet auf, wenn die Anhängerblinkler betätigt werden.

ANZEIGEBEREICH 1

Die im Bereich 1 ① angezeigten Informationen können durch Betätigen des MODE-Knopfs variiert werden.



AUSSTATTUNGSMERKMALE UND BEDIENELEMENTE

ANZEIGEBEREICH 1	FUNKTION
Geschwindigkeit	Die Geschwindigkeit des Fahrzeugs wird in km/h oder mph angezeigt.
Motortemperatur	Die aktuelle Motortemperatur des Fahrzeugs wird angezeigt.
U/min	Die Motordrehzahl des Fahrzeugs wird angezeigt.

ANZEIGEBEREICH 2

Die im Bereich 2 ② angezeigten Informationen können durch Drücken der Pfeiltasten (Auf/Ab) variiert werden.



ANZEIGEBEREICH 2	FUNKTION
Kilometerzähler	Der Kilometerzählerstand des Fahrzeugs wird angezeigt.
Motortemperatur	Die Motortemperatur des Fahrzeugs wird angezeigt.
Strecke 1	Strecke 1 des Tageskilometerzählers des Fahrzeugs wird angezeigt.
Strecke 2	Strecke 2 des Tageskilometerzählers des Fahrzeugs wird angezeigt.
U/min	Die Motordrehzahl des Fahrzeugs wird angezeigt.
Spannung	Die aktuelle Batteriespannung des Fahrzeugs wird angezeigt.
Geschwindigkeit	Die aktuelle Geschwindigkeit des Fahrzeugs wird angezeigt.

AUSSTATTUNGSMERKMALE UND BEDIENELEMENTE

ANZEIGEBEREICH 2	FUNKTION
Motorbetriebsstunden	Die Motorbetriebsstunden des Fahrzeugs werden angezeigt.
Wartungsstunden	Die Stunden bis zur nächsten Wartung des Fahrzeugs werden angezeigt.

MENÜ OPTIONEN

Das Menü „Options“ (Optionen) erlaubt das Einsehen von Diagnosecodes, den Zugriff auf das erweiterte Menü, das Einstellen der Uhr, und vieles mehr. Eine Liste der verfügbaren Optionen finden Sie nachstehend.

Den MODE-Knopf gedrückt halten, um das Menü „Options“ (Optionen) aufzurufen.



MENÜ OPTIONEN	ANMERKUNGEN
„Diagnostic Codes“ (Diagnosecodes)	Wird nur angezeigt, wenn Fehlercodes vorhanden oder gespeichert sind.
„Units – Distance“ (Entfernungseinheiten)	Zwischen den Einheiten km/h (Kilometer pro Stunde) oder mph (Meilen pro Stunde) wählen.
„Units – Temp“ (Einheiten – Temperatur)	Zwischen °C und °F wählen.
„Clock“ (Uhr) (sofern vorhanden)	Zwischen der 24- und 12-Stundenanzeige wählen und die Uhrzeit einstellen.
„Backlight Color“ (Farbe der Hintergrundbeleuchtung)	Zwischen blau und rot wählen.
„Backlight Level“ (Helligkeitsstufen der Hintergrundbeleuchtung)	Helligkeit der Hintergrundbeleuchtung einstellen.
„Service hours“ (Wartungsstunden)	Wartungsstunden anzeigen/einstellen.
„Exit Menu“ (Menü verlassen)	Beenden.

ELEKTRONISCHE SERVOLENKUNG (EPS)

Die elektronische Servolenkung (EPS), sofern eingebaut, wird aktiviert, wenn man den Zündschlüssel in die Stellung EIN dreht. EPS bleibt aktiv, solange das Fahrzeug fährt oder im Leerlauf läuft. Einzelheiten zur EPS-Warnanzeige können dem Abschnitt „Kombiinstrument“ entnommen werden.

HINWEIS

Niemals zwischen EPS-Modi schalten, während das Fahrzeug in Bewegung ist. Bevor auf den EPS-Modus umgeschaltet wird, muss das Fahrzeug vollständig zum Stillstand gekommen sein, und auf das Lenksystem darf keine Kraft ausgeübt werden.

Das EPS hat drei Modi: High, Medium, Low. Die folgenden Schritte ausführen, um den EPS-Modus einzustellen.

1. Das ATV anhalten und die PARK-Stellung einlegen.
2. Den MODE-Knopf gedrückt halten, um das Menü „Options“ (Optionen) aufzurufen. Auf dem Display wird 3 Sekunden lang „OPTIONS“ (Optionen) angezeigt, bevor das erste Menüelement angezeigt wird.
3. Aus dem Optionsmenü „EPS“ wählen, dazu die MODE-Taste drücken.
4. Mit den Pfeiltasten (AUF/AB) kann zwischen den Modi High, Medium und Low gewählt werden.
5. Die MODE-Taste drücken, um die EPS-Einstellung zu verriegeln.



DIAGNOSECODE

Der Bildschirm „DIAGCODE“ (Diagnosecodes) zeigt die verfügbaren Störungswarnleuchten, die während dieses Zündzyklus aufleuchten.

Folgendermaßen auf den Bildschirm für den Diagnosecode zugreifen:

1. Den MODE-Knopf gedrückt halten, um das Menü „Options“ (Optionen) aufzurufen. Auf dem Display wird drei Sekunden lang „OPTIONS“ (Optionen) angezeigt, bevor das erste Menüelement angezeigt wird.



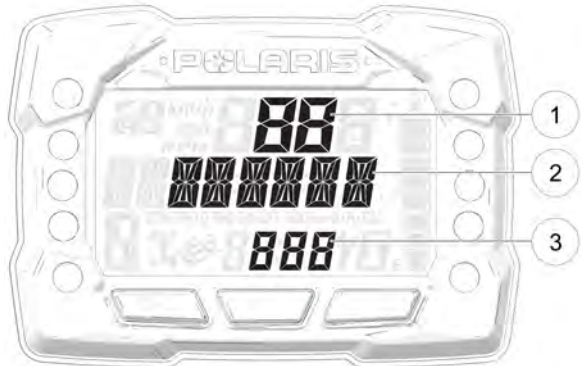
2. Den MODE-Knopf drücken, um aus dem Menü „Options“ (Optionen) „DIAGCODE“ (Diagnosecodes) anzuwählen.

Die Pfeiltasten (AUF/AB) drücken, um die einzelnen Codes der Reihe nach aufzurufen.

HINWEIS

Diese Option ist nur verfügbar, wenn während des aktuellen Zündzyklus (Zündschlüssel in Stellung EIN) ein Fehlercode gesetzt wurde oder noch aktiv ist. Wird die Zündung ausgeschaltet, werden alle gespeicherten Fehlercodes von der Anzeige gelöscht.

- ① Anzeigebereich 1 wird FMI anzeigen
- ② Anzeigebereich 2 wird SPN anzeigen
- ③ Uhrzeitbereich wird Anzahl anzeigen



AUSSTATTUNGSMERKMALE UND BEDIENELEMENTE

HINWEIS

Wenn die Anzeige einen Fehlercode anzeigt, blinkt die Warnleuchte (Motor- oder EPS-Warnleuchte), um anzuzeigen, welche Steuerung den Fehlercode gesetzt hat.

- Um das Menü „Options“ (Optionen) zu verlassen, kann der Benutzer wahlweise die Funktion „Exit Menu“ (Menü verlassen) anwählen, den MODE-Knopf gedrückt halten und das Menü „Options“ (Optionen) verlassen, oder 10 Sekunden lang keine Taste drücken, wodurch das Menü „Options“ (Optionen) ebenfalls verlassen wird.

DIAGNOSEANZEIGE DEFINITIONEN DER DIAGNOSECODES

Lastkreis unterbrochen: Ein Leiter, der zu dem in der Tabelle angegebenen Bauteil (Einspritzventil, Kraftstoffpumpe usw.) führt, ist gerissen oder das Bauteil selbst ist ausgefallen.

Masseschluss: Der Leiter zwischen dem elektronischen Steuergerät und dem in der Tabelle angegebenen Bauteil ist an Masse kurzgeschlossen.

Lastkreis kurzgeschlossen: Die Leiter zu dem in der Tabelle angegebenen Bauteil sind miteinander kurzgeschlossen oder in dem Bauteil befindet sich ein interner Kurzschluss.

Kurzschluss an Batterie: Der Leiter zwischen dem in der Tabelle angegebenen Bauteil und dem elektronischen Steuergerät ist an einem mit Batteriespannung verbundenen Leiter kurzgeschlossen.

DIAGNOSECODES			
BAUTEIL	ZUSTAND	MFP	FMI
Drosselpositionsgeber	Spannung zu hoch	51	3
	Spannung zu niedrig	51	4
Motortemperaturfühler	Spannung zu hoch	110	3
	Spannung zu niedrig	110	4
	Temperatur zu hoch	110	16
	Motorabschaltung wegen Überhitzung	110	0
Ansaugluft-Temperaturfühler	Spannung zu hoch	105	3
	Spannung zu niedrig	105	4
Krümmer-Absolutdruckgeber	Spannung zu hoch	102	3
	Spannung zu niedrig	102	4
	Signal außerhalb des Wertebereichs	102	2
Kurbelwellenpositionsgeber	Stromkreisfehler	636	8

AUSSTATTUNGSMERKMALE UND BEDIENELEMENTE

DIAGNOSECODES			
BAUTEIL	ZUSTAND	MFP	FMI
	Wahrscheinlichkeitsfehler	636	2
Fahrgeschwindigkeitssignal	Geschwindigkeitswert zu hoch	84	8
	Wahrscheinlichkeitsfehler	84	2
Gangensorsignal	Spannung zu niedrig	523	4
	Spannung zu hoch	523	3
	Signalfehler	523	2
Einspritzventil 1 (MAG) (SDI-Teillast)	Treiberschaltkreis unterbrochen/ kurzgeschlossen	651	5
	Treiberschaltkreis an B+ kurzgeschlossen	651	3
	Treiberschaltkreis kurzgeschlossen	651	4
Einspritzventil 2 (PTO) (SDI-Teillast)	Treiberschaltkreis unterbrochen/ kurzgeschlossen	652	5
	Treiberschaltkreis an B+ kurzgeschlossen	652	3
	Treiberschaltkreis kurzgeschlossen	652	4
Zündspulenprimärtreiber 1 (MAG)	Treiberschaltkreis an B+ kurzgeschlossen	1268	3
Zündspulenprimärtreiber 2 (PTO)	Treiberschaltkreis an B+ kurzgeschlossen	1269	3
Kraftstoffpumpen- Treiberschaltkreis	Treiberschaltkreis unterbrochen/ kurzgeschlossen	1347	5
	Treiberschaltkreis an B+ kurzgeschlossen	1347	3
	Treiberschaltkreis kurzgeschlossen	1347	4
Lüfterrelais- Treiberschaltkreis	Treiberschaltkreis unterbrochen/ kurzgeschlossen	1071	5
	Treiberschaltkreis an B+ kurzgeschlossen	1071	3

AUSSTATTUNGSMERKMALE UND BEDIENELEMENTE

DIAGNOSECODES			
BAUTEIL	ZUSTAND	MFP	FMI
	Treiberschaltkreis kurzgeschlossen	1071	4
Leerlaufregler	Treiberschaltkreis unterbrochen/ kurzgeschlossen	634	5
	Treiberschaltkreis an B+ kurzgeschlossen	634	3
	Treiberschaltkreis kurzgeschlossen	634	4
	Position außerhalb des Wertebereichs	634	7
Anlasserfreigabekreis	Treiberschaltkreis unterbrochen/ kurzgeschlossen	1321	5
	Treiberschaltkreis an B+ kurzgeschlossen	1321	3
	Treiberschaltkreis kurzgeschlossen	1321	4
Fahrgestellrelais	Treiberschaltkreis unterbrochen/ kurzgeschlossen	520208	5
	Treiberschaltkreis an B+ kurzgeschlossen	520208	3
	Treiberschaltkreis kurzgeschlossen	520208	4
Allradantrieb	Treiberschaltkreis unterbrochen/ kurzgeschlossen	520207	5
	Treiberschaltkreis an B+ kurzgeschlossen	520207	3
	Treiberschaltkreis kurzgeschlossen	520207	4
Systemspannung	Spannung zu hoch	168	3
	Spannung zu niedrig	168	4
Gas-Sicherheitssignal	Spannung zu hoch	520194	3
	Spannung zu niedrig	520194	4

AUSSTATTUNGSMERKMALE UND BEDIENELEMENTE

DIAGNOSECODES			
BAUTEIL	ZUSTAND	MFP	FMI
	Signal außerhalb des Wertebereichs	520194	2
	Gasmechanismus klemmt	520194	7
Bergabfahrhilfe (ADC)	Treiberschaltkreis unterbrochen/ kurzgeschlossen	520203	5
	Treiberschaltkreis an B+ kurzgeschlossen	520203	3
	Treiberschaltkreis kurzgeschlossen	520203	4
Leerlaufdrehzahl	Geschwindigkeitswert zu hoch	520211	3
	Geschwindigkeit zu niedrig	520211	4
Rechtsseitige Lenkerschalter	Triebstrang-Modusschalter drücken	520468	31

DIAGNOSECODES			
BAUTEIL	ZUSTAND	MFP	FMI
NUR MODELLE MIT ELEKTRONISCHER SERVOLENKUNG (EPS)			
Fahrgeschwindigkeits-sensor	Daten gültig, aber oberhalb des normalen Betriebsbereichs – höchste Stufe	84	0
	Daten unregelmäßig, aussetzend oder falsch	84	2
	Abnormale Änderungsrate	84	10
	Empfangene Netzwerkdaten fehlerhaft	84	19
Systemspannung	Daten gültig, aber oberhalb des normalen Betriebsbereichs – höchste Stufe	168	0
	Spannung über Normalwert oder mit höherer Spannungsquelle kurzgeschlossen	168	3

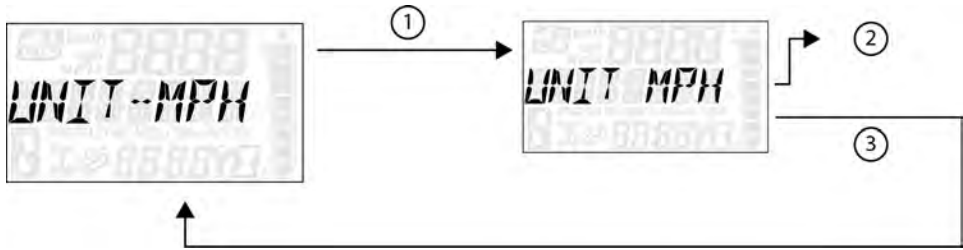
AUSSTATTUNGSMERKMALE UND BEDIENELEMENTE

DIAGNOSECODES			
BAUTEIL	ZUSTAND	MFP	FMI
NUR MODELLE MIT ELEKTRONISCHER SERVOLENKUNG (EPS)			
	Spannung unter Normalwert oder mit niedrigerer Spannungsquelle kurzgeschlossen	168	4
Motordrehzahl	Daten gültig, aber oberhalb des normalen Betriebsbereichs – höchste Stufe	190	0
	Daten unregelmäßig, aussetzend oder falsch	190	2
	Empfangene Netzwerkdaten fehlerhaft	190	19
Motorfehlzündungen	Zylinder, Fehlzündung	65590	7
	Zylinder 1, Fehlzündung	65591	7
Motorsteuergerät (ECU)-Speicher	Intelligent Device oder Komponente fehlerhaft	628	12
	Außerhalb der Kalibrierung	628	13
Kalibrierung	Außerhalb der Kalibrierung	630	13
Servolenkung wegen Überstrom abgeschaltet	Strom über Normalwert oder Stromkreis kurzgeschlossen	520221	6
Servolenkung: Überstromfehler	Strom über Normalwert oder Stromkreis kurzgeschlossen	520222	6
Servolenkung Drehmomentgeber teilweise ausgefallen	Zustand besteht	520223	31
Servolenkung Drehmomentgeber vollständig ausgefallen	Zustand besteht	520224	31
EPAS-Inverter: Temperatur	Daten gültig, aber oberhalb des normalen Betriebsbereichs – höchste Stufe	520225	0
	Daten gültig, aber oberhalb des normalen Betriebsbereichs – Mittelschwerer Stand	520225	16

AUSSTATTUNGSMERKMALE UND BEDIENELEMENTE

DIAGNOSECODES			
BAUTEIL	ZUSTAND	MFP	FMI
NUR MODELLE MIT ELEKTRONISCHER SERVOLENKUNG (EPS)			
EPAS-Kommunikation empfängt Datenfehler	Daten unregelmäßig, aussetzend oder falsch	520226	2
	Zustand besteht	520226	31
Fehler Positionskodierer	Grundursache unbekannt	520228	11
	Intelligent Device oder Komponente fehlerhaft	520228	12
	Zustand besteht	520228	31
EPAS-Softwarefehler	Intelligent Device oder Komponente fehlerhaft	520229	12
	Zustand besteht	520229	31
EPAS-Stromsparszustand	Zustand besteht	520231	31
EPS SEPIC-Spannungsfehler	Spannung über Normalwert oder mit höherer Spannungsquelle kurzgeschlossen	524086	3
	Spannung unter Normalwert oder mit niedrigerer Spannungsquelle kurzgeschlossen	524086	4

EINHEITENAUSWAHL – ENTFERNUNG



1. Den MODE-Knopf gedrückt halten, um das Menü „Options“ (Optionen) aufzurufen.

HINWEIS

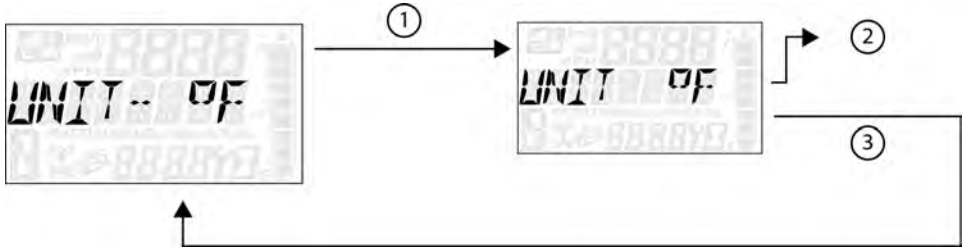
Auf dem Display wird drei Sekunden lang „OPTIONS“ (Optionen) angezeigt, bevor das erste Menüelement angezeigt wird.

2. Den MODE-Knopf drücken, um aus dem Menü „Options“ (Optionen) „Units – Distance“ (Entfernungseinheiten) auszuwählen.

Siehe oben dargestellte Abbildung:

- ① Den MODE-Knopf drücken.
 - ② Die Pfeiltasten (AUF/AB) drücken, um die Einheiten (KPH oder MPH – Kilometer oder Meilen pro Stunde) zu ändern.
 - ③ Wenn die gewünschte Einheit angezeigt wird, den MODE-Knopf drücken, um die Einheit auszuwählen und zum Menü „Options“ (Optionen) zurückzukehren.
3. Um das Menü „Options“ (Optionen) zu verlassen, kann der Benutzer wahlweise die Funktion „Exit Menü“ (Menü verlassen) auswählen, den MODE-Knopf gedrückt halten und das Menü „Options“ (Optionen) verlassen, oder 10 Sekunden lang keine Taste drücken, wodurch das Menü „Options“ (Optionen) ebenfalls verlassen wird.

EINHEITENAUSWAHL – TEMPERATUR



1. Den MODE-Knopf gedrückt halten, um das Menü „Options“ (Optionen) aufzurufen.

HINWEIS

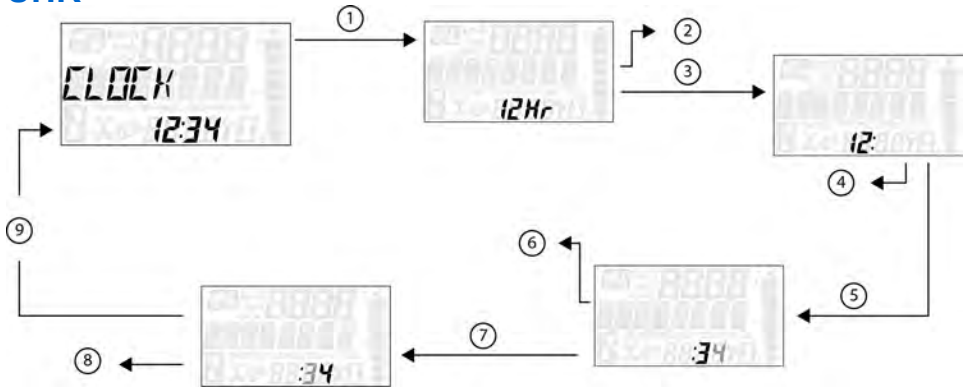
Auf dem Display wird drei Sekunden lang „OPTIONS“ (Optionen) angezeigt, bevor das erste Menüelement angezeigt wird.

2. Den MODE-Knopf drücken, um aus dem Menü „Options“ (Optionen) „Units – Temp“ (Einheiten – Temperatur) anzuwählen.

Siehe oben dargestellte Abbildung:

- ① Den MODE-Knopf drücken.
 - ② Die Pfeiltasten (AUF/AB) drücken, um die Einheiten (°C oder °F) zu ändern.
 - ③ Wenn die gewünschte Einheit angezeigt wird, den MODE-Knopf drücken, um die Einheit anzuwählen und zum Menü „Options“ (Optionen) zurückzukehren.
3. Um das Menü „Options“ (Optionen) zu verlassen, kann der Benutzer wahlweise die Funktion „Exit Menu“ (Menü verlassen) anwählen, den MODE-Knopf gedrückt halten und das Menü „Options“ (Optionen) verlassen, oder 10 Sekunden lang keine Taste drücken, wodurch das Menü „Options“ (Optionen) ebenfalls verlassen wird.

UHR



1. Den MODE-Knopf gedrückt halten, um das Menü „Options“ (Optionen) aufzurufen.

HINWEIS

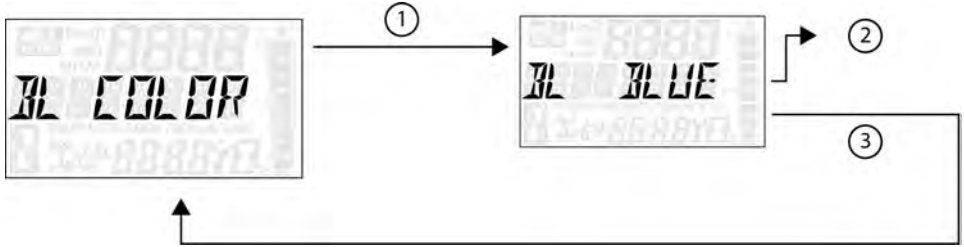
Auf dem Display wird drei Sekunden lang „OPTIONS“ (Optionen) angezeigt, bevor das erste Menüelement angezeigt wird.

2. Den MODE-Knopf drücken, um aus dem Menü „Options“ (Optionen) „CLOCK“ (Uhr) auszuwählen.

Siehe oben dargestellte Abbildung:

- ① Den MODE-Knopf drücken.
 - ② Die Pfeiltasten (AUF/AB) drücken, um die Einheiten (24- oder 12-Stunden-Format) zu ändern.
 - ③ Wenn die gewünschte Einheit angezeigt wird, den MODE-Knopf drücken, um die Einheit auszuwählen.
 - ④ Die Pfeiltasten (AUF/AB) drücken, um die Einheiten (Stunden) zu ändern.
 - ⑤ Wenn die gewünschte Einheit angezeigt wird, den MODE-Knopf drücken, um die Einheit auszuwählen.
 - ⑥ Die Pfeiltasten (AUF/AB) drücken, um die Einheiten (Minuten/Zehner) zu ändern.
 - ⑦ Wenn die gewünschte Einheit angezeigt wird, den MODE-Knopf drücken, um die Einheit auszuwählen.
 - ⑧ Die Pfeiltasten (AUF/AB) drücken, um die Einheiten (Minuten/Einer) zu ändern.
 - ⑨ Wenn die gewünschte Einheit angezeigt wird, den MODE-Knopf drücken, um die Einheit auszuwählen und zum Menü „Options“ (Optionen) zurückzukehren.
3. Um das Menü „Options“ (Optionen) zu verlassen, kann der Benutzer wahlweise die Funktion „Exit Menu“ (Menü verlassen) auswählen, den MODE-Knopf gedrückt halten und das Menü „Options“ (Optionen) verlassen, oder 10 Sekunden lang keine Taste drücken, wodurch das Menü „Options“ (Optionen) ebenfalls verlassen wird.

FARBE DER HINTERGRUNDBELEUCHTUNG



1. Den MODE-Knopf gedrückt halten, um das Menü „Options“ (Optionen) aufzurufen.

HINWEIS

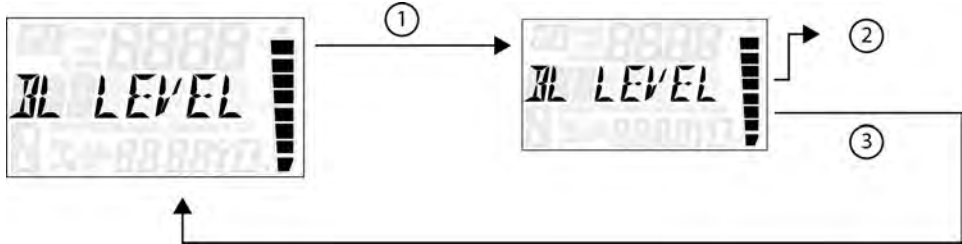
Auf dem Display wird drei Sekunden lang „OPTIONS“ (Optionen) angezeigt, bevor das erste Menüelement angezeigt wird.

2. Den MODE-Knopf drücken, um aus dem Menü „Options“ (Optionen) „BL COLOR“ (Farbe der Hintergrundbeleuchtung) anzuwählen.

Siehe oben dargestellte Abbildung:

- ① Den MODE-Knopf drücken.
 - ② Die Pfeiltasten (AUF/AB) drücken, um die Einheiten (Blue [blau] oder Red [rot]) zu ändern.
 - ③ Wenn die gewünschte Einheit angezeigt wird, den MODE-Knopf drücken, um die Einheit anzuwählen und zum Menü „Options“ (Optionen) zurückzukehren.
3. Um das Menü „Options“ (Optionen) zu verlassen, kann der Benutzer wahlweise die Funktion „Exit Menü“ (Menü verlassen) anwählen, den MODE-Knopf gedrückt halten und das Menü „Options“ (Optionen) verlassen, oder 10 Sekunden lang keine Taste drücken, wodurch das Menü „Options“ (Optionen) ebenfalls verlassen wird.

HELLIGKEIT DER HINTERGRUNDBELEUCHTUNG



1. Den MODE-Knopf gedrückt halten, um das Menü „Options“ (Optionen) aufzurufen.

HINWEIS

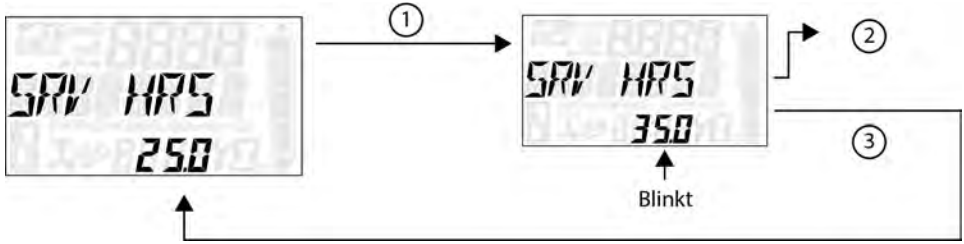
Auf dem Display wird drei Sekunden lang „OPTIONS“ (Optionen) angezeigt, bevor das erste Menüelement angezeigt wird.

2. Den MODE-Knopf drücken, um aus dem Menü „Options“ (Optionen) „BL LEVEL“ (Helligkeitsstufen der Hintergrundbeleuchtung) anzuwählen.

Siehe oben dargestellte Abbildung:

- ① Den MODE-Knopf drücken.
 - ② Die Pfeiltasten (AUF/AB) drücken, um die Einheiten (Helligkeit erhöhen oder verringern) zu ändern.
 - ③ Wenn die gewünschte Einheit angezeigt wird, den MODE-Knopf drücken, um die Einheit anzuwählen und zum Menü „Options“ (Optionen) zurückzukehren.
3. Um das Menü „Options“ (Optionen) zu verlassen, kann der Benutzer wahlweise die Funktion „Exit Menu“ (Menü verlassen) anwählen, den MODE-Knopf gedrückt halten und das Menü „Options“ (Optionen) verlassen, oder 10 Sekunden lang keine Taste drücken, wodurch das Menü „Options“ (Optionen) ebenfalls verlassen wird.

WARTUNGSSTUNDEN



1. Den MODE-Knopf gedrückt halten, um das Menü „Options“ (Optionen) aufzurufen.

HINWEIS

Auf dem Display wird drei Sekunden lang „OPTIONS“ (Optionen) angezeigt, bevor das erste Menüelement angezeigt wird.

2. Den MODE-Knopf drücken, um aus dem Menü „Options“ (Optionen) „SRV HRS“ (Wartungsstunden) anzuwählen.

Siehe oben dargestellte Abbildung:

- ① Den MODE-Knopf drücken.
- ② Die Pfeiltasten (AUF/AB) drücken, um die Einheiten (0, 5, 10, - 95, 100) zu ändern.
- ③ Wenn die gewünschte Einheit angezeigt wird, den MODE-Knopf drücken, um die Einheit anzuwählen und zum Menü „Options“ (Optionen) zurückzukehren.

HINWEIS

Um die Wartungsstunden zurückzusetzen, nachdem sie bis auf „0,0“ heruntergezählt haben, den verwendeten Einstellwert wieder anwählen oder einen neuen Wert für die Wartungsstunden anwählen.

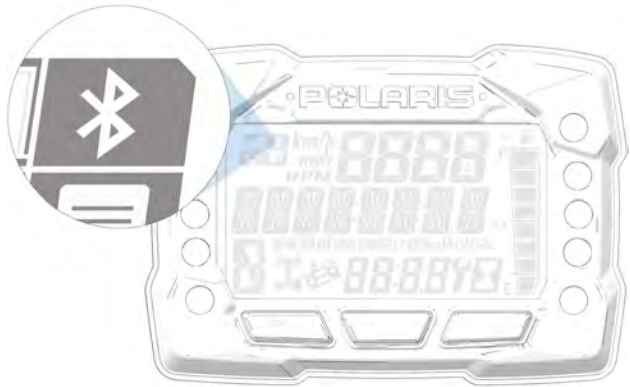
3. Um das Menü „Options“ (Optionen) zu verlassen, kann der Benutzer wahlweise die Funktion „Exit Menü“ (Menü verlassen) anwählen, den MODE-Knopf gedrückt halten und das Menü „Options“ (Optionen) verlassen, oder 10 Sekunden lang keine Taste drücken, wodurch das Menü „Options“ (Optionen) ebenfalls verlassen wird.

BLUETOOTH® (SOFERN VORHANDEN)

Im Bluetooth®-Betrieb kann der Benutzer sein Telefon mit der Digitalanzeige des Fahrzeugs koppeln. Mithilfe dieser Funktion kann der Benutzer Anrufe und Textmeldungen entgegennehmen, während er das Fahrzeug bedient.

Wenn eine SMS-Nachricht eingeht, solange das Fahrzeug mit einer Geschwindigkeit von mehr als 2 km/h unterwegs ist, wird nur der Name des Absenders auf dem Bildschirm angezeigt.

Wenn der Benutzer in Bluetooth®-Menüs sucht und die Geschwindigkeit des Fahrzeugs 2 km/h überschreitet, erscheint auf dem Menü automatisch der Hinweis *VEHICLE MOVING* (Fahrzeug in Bewegung). Beim Versuch, Bluetooth®-Menüs aufzurufen, wenn das Fahrzeug mit einer Geschwindigkeit von mehr als 2 km/h unterwegs ist, wird auf dem Bildschirm kurz der Hinweis *VEHICLE MOVING* (Fahrzeug in Bewegung) angezeigt, bevor eine Umleitung zum Menü „OPTIONS“ (Optionen) erfolgt.



KOPPELN DES TELEFONS MIT DER ANZEIGE

Anhand des folgenden Verfahrens kann ein Telefon mit der Digitalanzeige des Fahrzeugs gekoppelt werden.

HINWEIS

Die Bluetooth®-Funktion ist sowohl mit iOS®- als auch Android®-Telefonen kompatibel. Benutzer von iOS®-Telefonen müssen die Option „Settings“ (Einstellungen) aufrufen und Benachrichtigungen aktivieren. Die meisten Android®-Telefone fordern den Benutzer im Zuge des Kopplungsverfahrens automatisch auf, die Benachrichtigungsfunktion zu aktivieren.

1. Der Benutzer muss sicherzustellen, dass Bluetooth® auf seinem Telefon aktiviert ist.
2. Das Menü „Options“ (Optionen) auf der Digitalanzeige des Fahrzeugs aufrufen und „BT PAIR“ (BT-Kopplung) auswählen. Das Bluetooth®-Symbol beginnt zu blinken.
3. Zur Option *Polaris Gauge* (Polaris-Anzeige) im Bluetooth®-Menü oder in der Bluetooth-Eingabeaufforderung des Telefons navigieren und diese auswählen. Die Kopplung sollte binnen kürzester Zeit erfolgen. Der Kopplungsmodus bleibt bis zu 90 Sekunden lang aktiviert bzw. solange, bis das Menü „BT PAIR“ (BT-Kopplung) beendet wird.

AUSSTATTUNGSMERKMALE UND BEDIENELEMENTE

Nach erfolgter Kopplung des Telefons stellt die Digitalanzeige des Fahrzeugs immer dann, wenn das Telefon eingeschaltet und in Reichweite ist, automatisch eine erneute Verbindung mit diesem her. Der Benutzer muss in diesem Fall nichts Weiteres unternehmen.

BETRIEB

WICHTIGE INFORMATIONEN

WARNUNG

Bei unsachgemäßem Betrieb des Fahrzeugs besteht die Gefahr einer Kollision, des Kontrollverlustes, eines Unfalls oder eines Überschlags, was zu schweren oder tödlichen Verletzungen führen kann. Alle Sicherheitswarnhinweise im Abschnitt Sicherheit dieser Betriebsanleitung müssen nicht nur gelesen, sondern auch verstanden werden.

FAHRZEUG-EINFahrZEIT

Die Einfahrzeit des neuen POLARIS-Fahrzeugs erstreckt sich über die ersten 25 Betriebsstunden bzw. die Zeit bis zum Verbrauch der ersten beiden Benzintankfüllungen. Für den Eigentümer ist die richtige Handhabung des Fahrzeugs während der Einfahrzeit die wichtigste Aufgabe. Ein sorgsamer Umgang mit dem neuen Motor und den Antriebskomponenten erhöht deren Leistung und Lebensdauer. Die folgenden Anweisungen sollten genau eingehalten werden.

HINWEIS

Eine übermäßige Erhitzung während der ersten drei Betriebsstunden beschädigt Motor-Präzisionsteile sowie Antriebskomponenten. Während der ersten drei Betriebsstunden den Motor nicht mit Vollgas oder hoher Drehzahl laufen lassen.

Durch Verwendung ungeeigneter Öle kann der Motor schwer beschädigt werden. Vollsynthetisches Viertaktöl der Marke POLARIS PS-4, Typ 5W-50 wurde speziell für Viertaktmotoren entwickelt.

EINFAHREN DES MOTORS UND DES ANTRIEBSSTRANGS

1. Den Kraftstofftank mit Benzin füllen. Einzelheiten können dem Abschnitt „Kraftstofftank“ entnommen werden. Beim Umgang mit Benzin ist daher stets äußerste Vorsicht geboten.
2. Ölstand prüfen. Nähere Angaben sind dem Abschnitt „Ölstandsprüfung“ zu entnehmen. Gegebenenfalls so viel Öl des empfohlenen Typs nachfüllen, dass der normale Ölstand im sicheren Betriebsbereich verbleibt.
3. Zunächst nur langsam fahren. Zum Einfahren ein offenes Gelände auswählen, um sich mit dem Fahrzeug und seinen Fahreigenschaften vertraut zu machen.
4. Aggressives Bremsen vermeiden.
5. Mit variierendem Gas fahren. Den Motor nicht längere Zeit leerlaufen lassen.
6. Nur geringe Lasten ziehen.
7. Die Flüssigkeitsstände und Bedienelemente regelmäßig prüfen und die im jeweiligen Abschnitt angegebenen Prüfungen vor Fahrtantritt konsequent durchführen.
8. Während der Einfahrzeit das Motoröl und den Motorölfilter nach 25 Betriebsstunden oder 400 km (250 mi) wechseln.
9. Die Flüssigkeitsstände des Hauptgetriebes und aller anderen Getriebe nach den ersten 25 Betriebsstunden und anschließend alle 100 Betriebsstunden kontrollieren.

EINFAHREN DES PVT-GETRIEBES (KUPPLUNGEN/ RIEMEN)

Sorgfältiges Einfahren der Kupplungen und des Antriebsriemens erhöht Lebensdauer und Leistung. Die Kupplungen und den Antriebsriemen bei niedrigen Fahrgeschwindigkeiten gemäß den Empfehlungen einfahren. Nur geringe Lasten ziehen. Während der Einfahrzeit nicht aggressiv beschleunigen und nicht mit hoher Geschwindigkeit fahren.

Nach einem Riemenausfall alle Rückstände aus dem PVT-Einlass- und Auslasslufttrakt sowie aus dem Kupplungs- und dem Motorraum beseitigen, wenn der Riemen ersetzt wird.

EINFAHREN DER BREMSANLAGE

Die Bremsen bei den ersten 50 Bremsmanövern nur mit mäßiger Kraft betätigen. Aggressives oder übertrieben kraftvolles Bremsen mit der neuen Bremsanlage kann zur Beschädigung der Bremsbeläge und der Bremsscheiben führen.

PRÜFUNGEN VOR FAHRTANTRITT (CHECKLISTE)

Wird es vor Fahrtantritt versäumt, das ATV zu überprüfen und seine Betriebssicherheit zu kontrollieren, besteht ein erhöhtes Unfallrisiko. Vor jeder Fahrt den Zustand und die Betriebssicherheit des ATVs kontrollieren.

PRÜFUNG	BEMERKUNGEN	REF.
Beifahrersitzklinge (sofern vorhanden)	Verriegelung auf sicheren Eingriff kontrollieren.	Seite 51
Handbremse/Bremshebelweg	Auf einwandfreie Funktion prüfen.	Seite 138
Fußbremse	Auf einwandfreie Funktion prüfen.	Seite 138
Bremsflüssigkeit	Füllstände kontrollieren.	Seite 136
Vorderachsaufhängung	Prüfen, bei Bedarf schmieren.	Seite 125
Hinterachsaufhängung	Prüfen, bei Bedarf schmieren.	Seite 125
Lenkung	Freigängigkeit prüfen.	–
Reifen	Zustand und Druck kontrollieren.	Seite 142
Räder/Befestigungsteile	Prüfen, festen Sitz der Radmuttern kontrollieren.	Seite 142 Seite 142
Rahmenmuttern, Schrauben und sonstige Befestigungsteile	Prüfen, festen Sitz kontrollieren.	–
Kraftstoff und Motoröl	Füllstände kontrollieren.	Seite 36 Seite 126
Kühlmittelstand	Füllstand prüfen.	Seite 134
Kühlmittelschläuche	Auf Undichtigkeiten prüfen.	–
Gasgestänge	Auf einwandfreie Funktion prüfen.	Seite 45
Kontrollleuchten/Schalter	Auf einwandfreie Funktion prüfen.	Seite 39
Motorabschalter	Auf einwandfreie Funktion prüfen.	Seite 42
Luftfilter, Vorfilter	Prüfen, reinigen.	Seite 145
Scheinwerfer	Funktion prüfen.	Seite 43
Bremsleuchten/Schlussleuchte	Funktion prüfen.	Seite 154

BETRIEB

PRÜFUNG	BEMERKUNGEN	REF.
Schutzausrüstung	Zugelassenen Helm, Schutzbrille und Schutzkleidung tragen.	Seite 12
Spiegel (sofern vorhanden)	Auf optimale Überschaubarkeit der seitlichen Bereiche und des Bereichs hinter dem Fahrzeug einstellen.	–
Winde (sofern eingebaut)	Seil und Schalter überprüfen.	Seite 105
Gras und Blätter	Gras, Blätter, Fremdkörper und andere entzündbare Materialien oder Schmutz entfernen, besonders in der Nähe der Auspuffanlage.	–

EIN- UND ABSTEIGEN

EINSTEIGEN

Beim Einsteigen auf der linken Fahrzeugseite den linken Lenkergriff mit der linken Hand festhalten. Auf das Trittbrett treten und den rechten Fuß und das rechte Bein über den Sitz schwingen. Im Reitsitz auf dem Fahrzeug Platz nehmen.

Beim Einsteigen auf der rechten Fahrzeugseite den rechten Lenkergriff mit der rechten Hand festhalten. Auf das Trittbrett treten und den linken Fuß und das linke Bein über den Sitz schwingen. Im Reitsitz auf dem Fahrzeug Platz nehmen.

ABSTEIGEN

1. Das Fahrzeug auf einer ebenen Fläche abstellen.
2. Ganghebel in Stellung PARKEN (P) (oder Neutral [N]) bringen.
3. Den Fuß auf das Trittbrett stellen und das Fahrzeug verlassen; dabei gut am Lenker festhalten.

ANLASSEN DES MOTORS

1. Fahrzeug im Freien bzw. in einem gut belüfteten Bereich auf einer ebenen Fläche aufstellen.
2. Ganghebel in Stellung PARKEN (P) bringen.
3. Feststellbremse anziehen.

TIPP

Wenn ein Gang eingelegt und die Bremse nicht betätigt wird, verhindert die Anlassersperre, dass der Motor startet.

WICHTIG

Die Anlassersperre ist deaktiviert, wenn die Bremsanlagenwarnleuchte leuchtet. Das Fahrzeug kann ohne Betätigung der Bremsen gestartet werden, der Schalthebel muss sich jedoch in der Stellung Parken (P) oder im Leerlauf (N) befinden.

4. Auf dem Fahrzeug Platz nehmen und Motorabschalter in Betriebsstellung schieben.

TIPP

Beim Anlassen des Motors den Gashebel nicht betätigen.

5. Zum Betätigen des Anlassers den Zündschlüssel über die Stellung EIN hinaus drehen. Den Anlasser höchstens fünf Sekunden lang laufen lassen und den Zündschlüssel loslassen, wenn der Motor anspringt.
6. Sollte der Motor nicht anspringen, Zündschalter in Stellung AUS drehen, fünf Sekunden lang warten und dann einen erneuten Startversuch unternehmen. Den Anlasser nötigenfalls nochmals bis zu fünf Sekunden lang laufen lassen. Dieses Verfahren wiederholen, bis der Motor anspringt.

HINWEIS

Ein sofortiges Losfahren nach dem Anlassen des Fahrzeugs kann zu Motorschäden führen. Motor vor dem Losfahren des Fahrzeugs einige Minuten warmlaufen lassen.

ABSTELLEN DES MOTORS

1. Gaspedal komplett freigeben und Fahrzeug bis zum Stillstand abbremesen.
2. Ganghebel in Stellung PARKEN bringen.
3. Den Schlüssel in Stellung AUS drehen.
4. Vor dem Verlassen des Fahrzeugs das Bremspedal langsam freigeben und sicherstellen, dass sich der Ganghebel in der Stellung PARKEN (P) befindet.



WARNUNG

Ein wegrollendes Fahrzeug kann schwere Verletzungen verursachen. Vor Abstellen des Motors stets den Ganghebel in Stellung PARKEN bringen.

PARKEN DES FAHRZEUGS

1. Fahrzeug auf ebenem Untergrund zum Stehen bringen. Beim Parken des Fahrzeugs in einer Garage oder einem sonstigen Gebäude auf gute Belüftung achten und sicherstellen, dass sich das Fahrzeug nicht in der Nähe von Feuer oder Funken befindet, einschließlich von Geräten mit Zündflamme.
2. Ganghebel in Stellung PARKEN bringen.
3. Motor abstellen.
4. Die Feststellbremse anziehen (sofern vorhanden).
5. Vor dem Verlassen des Fahrzeugs das Bremspedal langsam freigeben und sicherstellen, dass sich der Ganghebel in der Stellung PARKEN (P) befindet.
6. Zündschlüssel abziehen, um die Benutzung durch Unbefugte zu verhindern.

BETRIEB BEI KALTER WITTERUNG

Wenn das Fahrzeug ganzjährig in Betrieb ist, muss der Motorölstand häufig kontrolliert werden. Ein ansteigender Ölstand kann auf die Ansammlung von Verunreinigungen wie Wasser oder überschüssigem Kraftstoff am Boden des Kurbelgehäuses zurückzuführen sein. Wasser am Boden des Kurbelgehäuses kann Motorschäden hervorrufen und muss abgelassen werden. Mit sinkenden Außentemperaturen nimmt die Ansammlung von Wasser zu.

Sich bei einem Händler nach einer Motorheizung erkundigen, die bei kaltem Klima das Warmlaufen und den Motorstart beschleunigt.

VERWENDUNG DES NIEDRIGEN UND DES HOHEN GANGS

ZUSTAND	ZU VERWENDENDER GANG
Fahren mit Geschwindigkeiten unter 11 km/h (7 mph)	Niedrig (L)
Ziehen schwerer Lasten	Niedrig (L)
Fahren in unwegsamem (sumpfigem, gebirgigem usw.) Gelände	Niedrig (L)
Fahren mit Geschwindigkeiten über 11 km/h (7 mph)	Hoch (H)

FAHRANWEISUNGEN

ANWEISUNGEN FÜR NEUE FAHRER

1. Schutzausrüstung tragen. Siehe Abschnitt „Schutzausrüstung“.
2. Die Prüfungen vor Fahrtantritt durchführen.
3. Ganghebel in Stellung PARKEN (P) bringen.
4. Die Bremshebelsperre verriegeln.
5. Das Fahrzeug von der linken Seite besteigen.
6. Aufrecht sitzen, beide Füße auf die Trittbretter stellen und den Lenker mit beiden Händen festhalten.
7. Motor anlassen und warmlaufen lassen.
8. Gang einlegen.
9. Umgebung überblicken und Fahrroute festlegen.
10. Die Bremshebelsperre lösen.
11. Den Gashebel langsam mit dem rechten Daumen betätigen um das Fahrzeug in Bewegung zu setzen.
12. Langsam fahren. Auf ebenen Flächen das Manövrieren mit dem Fahrzeug sowie das Betätigen des Gas- und des Bremspedals üben.



FAHREN MIT EINEM BEIFAHRER

1. Nie mehr als einen Beifahrer auf einem Zweisitzer-ATV mitfahren lassen.
2. Beifahrer erst dann auf einem Zweisitzer-ATV mitführen, wenn der Fahrer selbst mindestens zwei Stunden Fahrerfahrung mit dem Fahrzeug gesammelt hat.
3. Auf diesem Zweisitzer-ATV dürfen keine Kinder unter 12 Jahren mitfahren. Der Beifahrer muss groß genug sein, um die Haltegriffe und Trittbretter bequem erreichen zu können.
4. Sicherstellen, dass der Beifahrer eine geeignete Schutzausrüstung einschließlich eines zugelassenen Helms mit starrem Kinnschutz trägt.
5. Die Prüfungen vor Fahrtantritt durchführen.
6. Feststellbremse anziehen.

BETRIEB

7. Das Fahrzeug von der linken Seite besteigen. Wenn der Fahrer sitzt, besteigt der Beifahrer das Fahrzeug von der linken Seite. Beim Auf- oder Absteigen des Beifahrers immer darauf achten, dass die Bremse angezogen ist, damit das Fahrzeug nicht wegrollen kann.
8. Der Beifahrer muss stets auf dem Beifahrersitz sitzen, beide Füße auf die Trittbretter stellen und sich mit beiden Händen an den Beifahrer-Haltegriffen festhalten. Der Beifahrer darf sich nie am Fahrer festhalten. Niemals einen Beifahrer mit einem Gurt, Seil oder ähnlichem Gegenstand am Fahrzeug oder am Fahrer festbinden.
9. Geschwindigkeit herabsetzen. Mit Beifahrer ist das Fahrzeug schwerer zu kontrollieren. Daher muss zum Bremsen mehr Zeit und ein längerer Bremsweg einkalkuliert werden.
10. Die Fahrweise an die Fähigkeiten des Beifahrers anpassen, nicht an die eigenen. Überraschende oder aggressive Manöver vermeiden, die den Beifahrer von dem Fahrzeug schleudern könnten.
11. Mit einem Beifahrer an Bord nie quer zum Hang fahren.
12. Der Beifahrer muss verstehen, welche Rolle ihm beim „aktiven Fahrstil“ zukommt. Bei Bergauffahrten oder bei Manövern muss der Beifahrer sein Körpergewicht in die gleiche Richtung verlagern wie der Fahrer. So müssen sich Fahrer und Beifahrer beispielsweise in einer Kurve beide zur Kurveninnenseite lehnen oder an einer Steigung oder im Gefälle ihr Körpergewicht beide bergauf verlagern.

FAHREN VON KURVEN

Die beiden Hinterräder drehen sich immer gleich schnell. Da das Rad an der Außenseite einer Kurve einen weiteren Weg zurücklegen muss als das Rad an der Innenseite, muss der Reifen an der Innenseite dementsprechend schlüpfen.

1. Geschwindigkeit herabsetzen.
2. Niemals abrupt abbiegen, wenn eine Ladung transportiert wird.
3. In die Richtung der Kurve lenken.
4. Beide Füße auf den Trittbrettern lassen.
5. Oberkörper zur Kurveninnenseite lehnen und Körpergewicht dabei auf dem äußeren Trittbrett abstützen. Diese Fahrtechnik verändert die Bodenhaftung beider Hinterräder so, dass die Kurve problemlos ausgefahren werden kann. Die gleiche Fahrweise ist auch bei einer Kurvenfahrt im Rückwärtsgang (R) anzuwenden.
6. Das Fahren von Kurven zunächst mit niedriger Geschwindigkeit üben und erst dann Kurven mit höherer Geschwindigkeit fahren.



Eine falsche Kurventechnik kann das Fahrzeug zum Kippen bringen. Nie abrupt oder in spitzem Winkel abbiegen. Kurven nie mit hoher Geschwindigkeit befahren.

FAHREN AUF RUTSCHIGEM UNTERGRUND

! WARNUNG

Wenn das Fahrzeug rutscht oder ausbricht, kann der Fahrer die Kontrolle verlieren und das Fahrzeug kann sich überschlagen (wenn die Räder plötzlich wieder Bodenhaftung haben). Beim Fahren auf glattem Untergrund wie z. B. Eis oder Schotter Geschwindigkeit herabsetzen und besondere Vorsicht walten lassen, um zu verhindern, dass das Fahrzeug rutscht oder ausbricht. Auf extrem glattem Untergrund sollte nicht gefahren werden.



Bei Fahrten auf rutschigem Untergrund wie nassen Pisten, Kies oder bei Frost sind die folgenden Vorsichtsregeln einzuhalten:

1. Nicht auf extrem unebenem, rutschigem oder instabilem Untergrund fahren.
2. Vor dem Befahren rutschiger Bereiche Geschwindigkeit herabsetzen.
3. Den Allradantrieb (4x4) zuschalten, bevor die Räder die Bodenhaftung verlieren.

HINWEIS

Schaltet man den Allradantrieb (4x4) ein, während die Räder durchdrehen, kann der Antriebsstrang erheblich beschädigt werden. Vor dem Zuschalten des Allradantriebs (4x4) warten, bis die Hinterräder still stehen bzw. den Allradantrieb bereits zuschalten, bevor die Räder die Bodenhaftung verlieren.

BETRIEB

4. Mit größtmöglicher Aufmerksamkeit fahren, Beschaffenheit der Route im Voraus abschätzen und plötzliches, scharfes Abbiegen vermeiden, da das Fahrzeug sonst abrutschen kann.
5. Wenn das Fahrzeug rutscht, nie die Bremse betätigen. Wenn das Fahrzeug ausbricht, gegenlenken, d. h. den Lenker in die Richtung einschlagen, in die das Fahrzeug ausbricht, und gleichzeitig das Körpergewicht nach vorne verlagern.

BERGAUF FAHREN

Hügeliges Gelände wirkt sich erheblich auf die Brems- und Fahreigenschaften aus. Ein falsches Vorgehen kann dazu führen, dass der Fahrer die Kontrolle verliert bzw. sich das Fahrzeug überschlägt. Beim Bergauffahren sind folgende Vorsichtsmaßnahmen zu beachten:

1. Vor einer Bergauf- oder Bergabfahrt stets den 4WDC-Modus zuschalten.
2. In gerader Linie bergauf fahren.
3. Steile Hänge vermeiden. **Maximales Gefälle: 15°.**
4. Vor dem Befahren einer Steigung das Terrain sorgsam prüfen.
5. Steigungen mit extrem rutschigem oder instabilem Untergrund nicht befahren.
6. Beide Füße auf den Trittbrettern lassen.
7. Körpergewicht zur Bergseite verlagern.
8. Mit gleichbleibender Geschwindigkeit und Gaspedalstellung aufwärts fahren. Plötzliches Gasgeben kann dazu führen, dass sich das ATV rückwärts überschlägt.
9. Nie mit hoher Geschwindigkeit über eine Hügelkuppe fahren. Auf der anderen Seite der Kuppe könnte sich ein Hindernis, ein Abgrund, ein anderes Fahrzeug oder eine Person befinden.
10. Bleiben Sie wachsam und stets bereit zu Notmanövern. Dazu gehört auch ggf. schnelles Abspringen vom Fahrzeug.

BERGAB FAHREN



Beim Bergabfahren die folgenden Sicherheitsregeln einhalten:

1. Vor dem Befahren einer Gefällstrecke stets das Gelände sorgsam prüfen.
2. Vor einer Bergauf- oder Bergabfahrt stets den 4WDC-Modus zuschalten.
3. Steile Hänge vermeiden. **Maximales Gefälle: 15°.**
4. Stets mit einem Vorwärtsgang im Getriebe bergab fahren. Nicht im Leerlauf (N) bergab rollen.
5. Geschwindigkeit herabsetzen. Niemals mit hoher Geschwindigkeit bergab fahren.
6. In gerader Linie bergab fahren. Bei Bergabfahrten nicht in einem Winkel fahren, in dem sich das Fahrzeug zu stark seitlich neigen würde.
7. Körpergewicht zur Bergseite verlagern.
8. Bremsen *leicht* betätigen, um das Fahrzeug zu verlangsamen. Zu heftiges Bremsen kann zum Blockieren der Hinterräder und damit zum Verlust der Kontrolle über das Fahrzeug führen.

FAHREN QUER ZUM HANG



Vom Fahren quer zum Hang wird abgeraten. Ein falsches Vorgehen kann dazu führen, dass der Fahrer die Kontrolle verliert bzw. sich das Fahrzeug überschlägt. Nur dann quer zum Hang fahren, wenn es absolut unvermeidlich ist.

Besteht *keine* Alternative zur Querbefahrung eines Hangs, bitte unbedingt die folgenden Sicherheitsregeln einhalten:

1. Geschwindigkeit herabsetzen.
2. Steile Hänge sollten nicht quer zum Gefälle befahren werden.
3. Körpergewicht zum Berg verlagern. Den Oberkörper bergauf lehnen und mit den Füßen auf den Trittbrettern abstützen.
4. Wenn das Fahrzeug zu kippen beginnt, die Vorderräder rasch talwärts einschlagen, sofern möglich, oder *sofort* auf der Bergseite abspringen!

WENDEN AN HÄNGEN (WENDEN IN DREI ZÜGEN)

Wenn der Motor an einer Steigung abwürgt, niemals rückwärts bergab fahren! Das Fahrzeug in drei Zügen wenden.

1. Anhalten, Feststellbremse anziehen und dabei das Körpergewicht auf der Bergseite halten.
2. Vor einer Bergauf- oder Bergabfahrt stets den Allradantriebsschalter (4x4, falls vorhanden) in Stellung „ADC 4x4“ bringen. Nähere Angaben können dem Abschnitt „Schaltereinbauorte“ entnommen werden.
3. Vorwärtsgang (F) eingelegt lassen und Motor abschalten.
4. Zur Bergseite hin absteigen. Ist das Fahrzeug genau bergauf gerichtet, links absteigen.
5. Oberhalb des Fahrzeugs stehend den Lenker bis zum Anschlag nach links einschlagen.
6. Angezogenen Bremshebel festhalten, Feststellbremsensperre lösen und Fahrzeug langsam nach rechts rollen lassen, bis es quer zum Hang oder etwas talwärts gerichtet steht.
7. Feststellbremse anziehen. Wieder auf dem Fahrzeug Platz nehmen und Körpergewicht zur Bergseite verlagern. Motor bei eingelegtem Vorwärtsgang (F) anlassen.
8. Feststellbremse lösen und *langsam* mit dem Bremshebel bremsend bergab fahren, bis das Fahrzeug ebeneren Boden erreicht.

DURCHFAHREN VON GEWÄSSERN

HINWEIS

Wird das Fahrzeug nach dem Durchfahren von Wasser nicht gründlich überprüft, kann sich ein schwerwiegender Motorschaden einstellen. Die in der Routinewartungstabelle aufgeführten Wartungsmaßnahmen durchführen. Besonderes Augenmerk ist auf die folgenden Bereiche zu richten: Motoröl, Getriebeöl, Getriebeflüssigkeit im bedarfsgesteuerten Antriebssystem sowie sämtliche Schmiernippel.

Ist das Fahrzeug in einem Gewässer umgekippt oder hat es sich überschlagen oder bleibt der Motor nach dem Durchfahren eines Gewässers stehen, ist vor dem erneuten Anlassen des Motors eine Wartung erforderlich. Diese Wartung kann von Ihrem POLARIS-Händler durchgeführt werden. Sollte es unmöglich sein, das Fahrzeug zur Werkstatt zu bringen, ohne den Motor anzulassen, müssen die in dieser Betriebsanleitung im Abschnitt „Eintauchen des Fahrzeugs“ beschriebenen Wartungsmaßnahmen durchgeführt und das Fahrzeug bei der nächstmöglichen Gelegenheit zur Werkstatt gebracht werden.

Das ATV kann Gewässer durchqueren, deren Tiefe die Höhe der Trittbrett-Unterseiten nicht überschreitet.

Beim Durchqueren von Gewässern sind folgende Regeln zu beachten:

1. Vor dem Einfahren in das Gewässer Wassertiefen und Strömungsverhältnisse feststellen.
2. Eine Stelle suchen, an der beide Ufer relativ flach ansteigen.
3. Nicht durch tiefe oder rasch fließende Gewässer fahren.



4. Nach dem Verlassen des Gewässers die Bremsfunktion prüfen. Die Bremsen bei langsamer Fahrt mehrmals leicht betätigen. Durch die Reibungswärme können die Bremsbeläge schneller trocknen.

Wenn das Durchqueren eines Gewässers, dessen Tiefe die Höhe der Trittbretter übersteigt, unvermeidlich ist, bitte wie folgt vorgehen:

- Langsam fahren. Steine und andere Hindernisse umfahren.
- Eigenes Gewicht vorsichtig auf dem Fahrzeug ausbalancieren. Plötzliche Bewegungen vermeiden.
- Konstante Geschwindigkeit aufrechterhalten. Keine plötzlichen Kurven fahren, nicht abrupt anhalten. Gas nicht abrupt verändern.

FAHREN ÜBER HINDERNISSE



Beim Fahren über Hindernisse sind die folgenden Vorsichtsmaßnahmen zu beachten:

1. Vor Fahrten durch unbekanntes Gelände die Route stets auf Hindernisse prüfen.
2. Vorausschauen und lernen, das Gelände richtig einzuschätzen. Ständige Wachsamkeit ist geboten, damit Gefahrenquellen wie Baumstämme, Gesteinsbrocken und tiefhängende Äste rechtzeitig erkannt werden.
3. Bei Fahrten in unbekanntem Gelände langsam fahren und besondere Vorsicht walten lassen. Manche Hindernisse sind nicht ohne weiteres zu erkennen.
4. Nie versuchen, über große Hindernisse wie Felsen oder umgestürzte Baumstämme zu fahren.
5. Vor dem Überfahren von Hindernissen stets den Beifahrer absteigen lassen, wenn die Gefahr besteht, dass die Fahrzeuginsassen vom Fahrzeug herunter geschleudert werden oder sich das Fahrzeug überschlagen könnte.

FAHREN IM RÜCKWÄRTSGANG



Beim Fahren im Rückwärtsgang (R) sind die folgenden Vorsichtsregeln zu beachten:

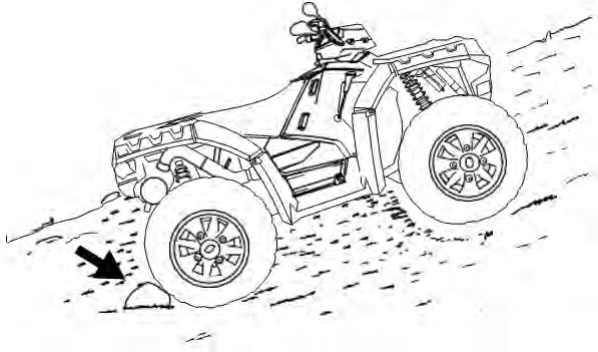
1. Stets auf Hindernisse oder Personen hinter dem Fahrzeug achten.
2. Stets das Rückwärtsfahren bergab vermeiden.
3. Langsam zurückstoßen.
4. Zum Anhalten Bremsen *behutsam* betätigen.
5. Scharfes Abbiegen vermeiden.
6. Nie plötzlich Gas geben.
7. Override-Knopf nur dann verwenden, wenn zur Fortbewegung des Fahrzeugs eine höhere Räderdrehzahl unverzichtbar ist. Die Override-Funktion ist mit Bedacht zu gebrauchen, da sie die Rückwärtsgeschwindigkeit des Fahrzeugs erheblich erhöht. Nicht mit Vollgas fahren. Nur so viel Gas geben, dass die gewünschte Geschwindigkeit aufrechterhalten wird.

HINWEIS

Übermäßiges Gasgeben beim Fahren mit aktivierter Drehzahlbegrenzung führt zu Kraftstoffansammlungen im Auspuff, Motorknallen und möglicherweise zu Motorschäden.

PARKEN AN STEIGUNGEN

Wenn möglich das Fahrzeug nicht an Hängen abstellen. Wenn es sich nicht vermeiden lässt, bitte unbedingt die folgenden Sicherheitsregeln einhalten:



1. Motor abstellen.
2. Ganghebel in Stellung PARKEN (P) bringen.
3. Feststellbremse anziehen.
4. Die Hinterräder immer auf der bergab gewandten Seite mit Bremsblöcken sichern.

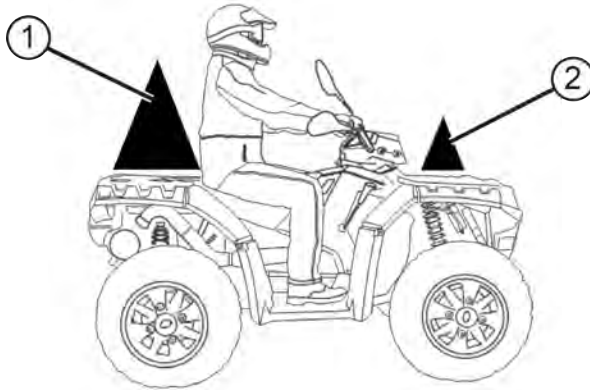
TRANSPORTIEREN VON LADUNGEN



Überladen des Fahrzeugs oder unsachgemäßes Transportieren oder Ziehen von Lasten kann das Verhalten des Fahrzeugs negativ beeinflussen. Dies kann zum Verlust der Kontrolle über das Fahrzeug oder zu unzuverlässigem Bremsverhalten führen. Beim Transportieren von Ladungen sind stets die folgenden Sicherheitsregeln einzuhalten.

- Die Warnhinweise auf den Warnaufklebern zur Lastverteilung müssen gelesen und verstanden werden.
- Die zulässige Zuladung für dieses Fahrzeug niemals überschreiten. Bei der Berechnung der Zuladung des Fahrzeugs ist auch das Gewicht des Fahrers, Beifahrers, mitgeführten Zubehörs, der Ladung auf dem Gepäckträger oder auf der Pritsche und die Deichsellast eines eventuell vorhandenen Anhängers zu berücksichtigen. Das Gesamtgewicht aller dieser Lasten darf die maximale Traglast des Fahrzeugs nicht überschreiten.
- **BEIM TRANSPORTIEREN ODER ZIEHEN VON LASTEN GESCHWINDIGKEIT HERABSETZEN UND EINEN LÄNGEREN BREMSWEG EINKALKULIEREN.** Beim Bremsen ist äußerste Vorsicht geboten. Situationen vermeiden, in denen rückwärts bergab gefahren werden muss.
- **VERTEILUNG VON LASTEN** bei Modellen mit vorderem und hinterem Gepäckträger: 1/3 des Gewichts auf dem vorderen, 2/3 der Last auf dem hinteren Gepäckträger verstauen. Wird nur einer der Gepäckträger belastet, besteht erhöhte Kippgefahr.
- **LADUNG MÖGLICHT TIEFLIEGEND AUF DEN GEPÄCKTRÄGERN MITFÜHREN.** Das Mitführen einer hohen Ladung auf den Gepäckträgern, erhöht den Schwerpunkt des Fahrzeugs und beeinträchtigt die Fahrzeugstabilität.
- **VOR FAHRTANTRITT DIE GESAMTE LADUNG SICHERN.** Ungesicherte Ladung kann die Stabilität des Fahrzeugs beeinträchtigen und bewirken, dass der Fahrer die Kontrolle verliert.
- **DIE FAHRT NUR MIT STABILER UND SICHERER BELADUNG ANTRETEN.** Beim Transport von Lasten, deren Schwerpunkt nicht in der Mitte des Fahrzeugs positioniert werden kann, die Ladung sicher verzurren und besonders vorsichtig fahren. Anhängelasten müssen prinzipiell an der am Fahrzeug vorgesehenen Anhängervorrichtung befestigt werden.
- **SCHWERE LASTEN KÖNNEN DAS BREMSVERHALTEN UND DIE KONTROLLIERBARKEIT DES FAHRZEUGS BEEINTRÄCHTIGEN.** Beim Betätigen der Bremsen mit einem beladenen Fahrzeug ist äußerste Vorsicht geboten. Geländebedingungen und Situationen vermeiden, in denen rückwärts bergab gefahren werden muss.
- **ES IST ÄUSSERSTE VORSICHT GEBOTEN** beim Transportieren einer Ladung, die seitlich über den Gepäckträger hinausragt. Die Stabilität und Manövrierfähigkeit des Fahrzeugs können beeinträchtigt werden, wodurch die Gefahr eines Überschlags entsteht.
- Das Ziehen von Lasten ist **NUR IM GELÄNDE** erlaubt, es sei denn, Ihr Fahrzeug ist für den Straßenbetrieb zugelassen.
- Beim **ZIEHEN EINES ANHÄNGERS** darf das Fahrzeug grundsätzlich nicht schneller als 16 km/h fahren, in unwegsamem Gelände, in Kurven sowie beim Aufwärts- und Abwärtsfahren nicht schneller als 8 km/h.

1. Die Höchstgewichtsangaben für das Fahrzeug auf den Warnaufklebern sowie im Abschnitt „Technische Daten“ dieser Betriebsanleitung dürfen unter keinen Umständen überschritten werden.
2. Bei Modellen mit vorderem und hinterem Gepäckträger ist das Gewicht mitgeführter Ladung gleichmäßig zu verteilen (2/3 ① auf dem hinteren, 1/3 ② auf dem vorderen) und möglichst tief liegend zu verstauen.



3. **Alle Modelle:**
NIEMALS schneller als 80 km/h fahren, wenn die hintere Ladung 34 kg und/oder die vordere Ladung 17 kg überschreitet.
4. **Zweisitzer-Modelle:**
Zweisitzer-Modelle: NIEMALS schneller als 80 km/h fahren, wenn ein Beifahrer mitgeführt wird.
5. **X2-Modelle:**
NIEMALS schneller als 16 km/h fahren, wenn die hintere Ladung 91 kg überschreitet. Vor dem Beladen und Fahren sicherstellen, dass der Pritschensperrhebel sicher eingeklinkt ist. Wird die Ladung im hinteren Teil der Pritsche abgelegt und ist der Pritschensperrhebel nicht richtig eingeklinkt, kippt die Pritsche die Ladung unerwartet aus.
6. Beim Fahren in unebenem oder hügeligem Gelände Geschwindigkeit herabsetzen und das Gewicht der Ladung reduzieren, um das Fahrverhalten nicht zu beeinträchtigen.
7. Den Scheinwerferstrahl nicht durch Ladung verdecken.
8. Beim Transportieren oder Ziehen schwerer Lasten nur im niedrigen Vorwärtsgang (L) fahren, um die Lebensdauer des Antriebsriemens zu verlängern.
9. Beim Transportieren von Ladungen oder Ziehen eines Anhängers muss das Fahrzeug mit besonderer Vorsicht bedient werden. Die zusätzliche Last kann das Gleichgewicht, die Fahreigenschaften und die Kontrollierbarkeit beeinflussen.

ZIEHEN VON LASTEN

HINWEIS

Halten Sie sich strikt an die Anweisungen in der Betriebsanleitung der angebauten oder angehängten Maschine oder des Anhängers. Fahren Sie die Kombination Traktor – Maschine oder Traktor – Anhänger nur, wenn alle Anweisungen befolgt wurden.

- Keine Anhänger an Steigungen von mehr als 15° ziehen.
- Die Summe aus dem Gewicht der Ladung auf dem hinteren Gepäckträger und der Deichsellast darf die maximale Zuladung des hinteren Gepäckträgers nicht übersteigen.
- Die Gesamtzuladung (Fahrer, Beifahrer, Zubehör, Ladung und Anhänger-Deichsellast) darf die maximale Traglast des Fahrzeugs nicht übersteigen.

EINFÜLLMENGEN	HINTERE ANHÄNGEVORRICHTUNG
Maximale Anhängelast (ebener Untergrund)	270 kg (ungebremster Anhänger) 830 kg (Anhänger mit Auflaufbremse)
Maximale vertikale Deichsellast	75 kg

WARNUNG

Durch die Verwendung einer ungeeigneten Anhängervorrichtung oder der Überschreitung der maximalen Deichsellast kann das Fahrzeug schwer beschädigt werden. Außerdem gehen dadurch alle Garantieansprüche verloren. Keine Anhängervorrichtung anbauen, die länger als 13 cm ist. An Ihrem POLARIS-Traktor dürfen keine Kfz-Zubehörteile montiert werden. Ausschließlich von POLARIS zugelassene (oder gleichwertige) Zubehörartikel verwenden, die ausdrücklich für den Gebrauch an Traktor-Fahrzeugen bestimmt sind.

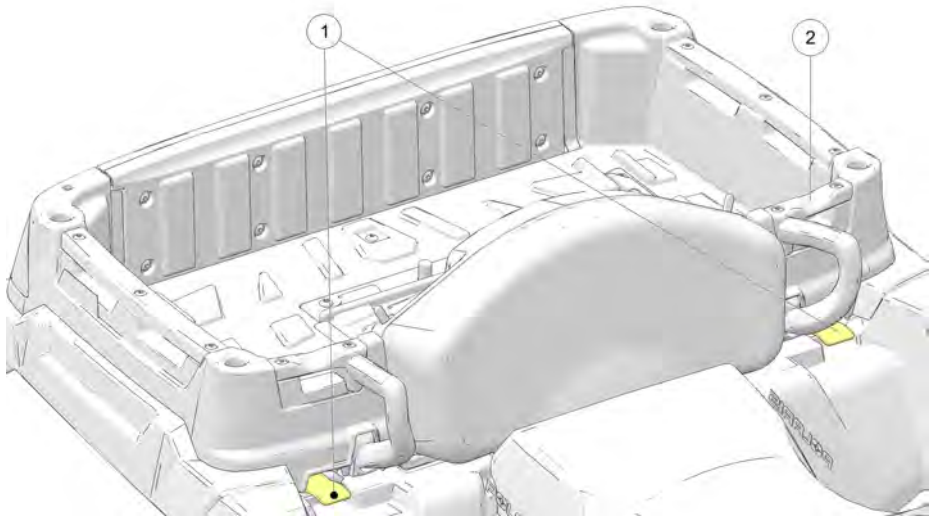
AUSKIPPEN DER PRITSCHENLADUNG (X2)

WARNUNG

Befindet sich die Ladung im hinteren Teil der Pritsche, kann die Pritsche die Ladung unerwartet auskippen und so schwere Verletzungen verursachen. Beim Beladen die Ladung möglichst weit vorne und möglichst niedrig platzieren.

1. Zum Entleeren der Pritsche eine ebene Stelle auswählen. Das Fahrzeug zum Entleeren bzw. Entladen nicht an einem Hang abstellen.
2. Ganghebel in Stellung PARKEN (P) bringen.
3. Feststellbremse anziehen.
4. Vom Fahrzeug absteigen.

5. Bordwand nach unten klappen.
6. Einen der zwei Pritschensperrehebel ① nach oben ziehen.



7. Die Pritsche an einem ihrer Griffe ② gut festhalten und zum Auskippen der Ladung das vordere Ende der Pritsche langsam anheben.

! WARNUNG

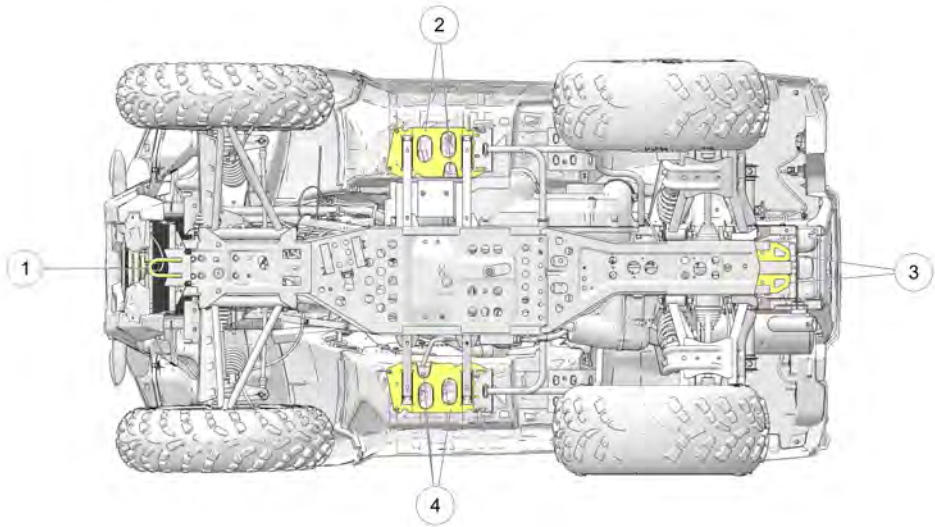
Um Quetschverletzungen an Händen und Fingern zu verhindern, müssen diese während des Absenkens der Pritsche von deren unterer Vorderkante ferngehalten werden.

8. Die Pritsche wieder nach unten klappen und den Sperrhebel sicher einklinken.
9. Die Bordwand verriegeln.

! WARNUNG

Das Fahren mit der Pritsche in Kippstellung kann zu schweren Verletzungen sowie zu Beschädigungen des Fahrzeugs führen. Die Pritsche kann plötzlich herunterklappen und den Fahrer verletzen. Abgesehen davon reiben die Hinterräder am hinteren Teil der Pritsche, beschädigen das Fahrzeug und verursachen gefährliche Betriebsbedingungen. Das Fahrzeug nie mit der Pritsche in Kippstellung fahren. Das Fahrzeug nie mit der Pritsche in Kippstellung parken oder unbeaufsichtigt lassen.

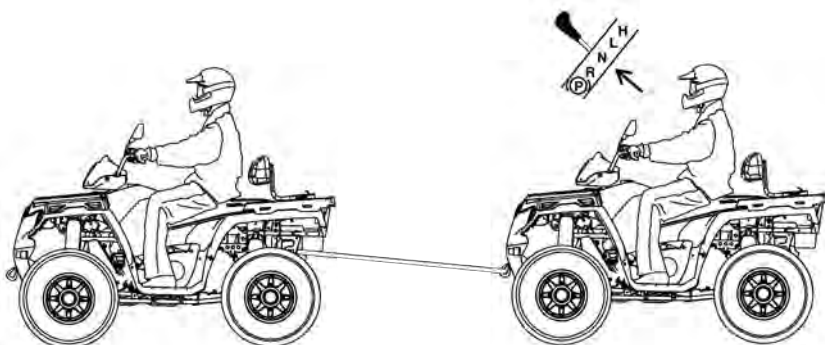
BEFESTIGUNGSPUNKTE



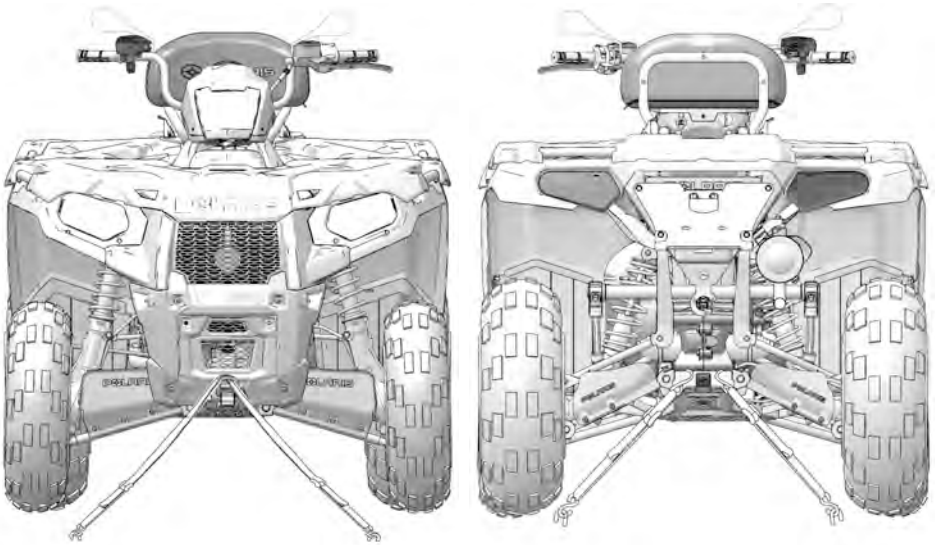
- ① Vorderer Befestigungspunkt
- ② Linke Befestigungspunkte
- ③ Hintere Befestigungspunkte
- ④ Rechte Befestigungspunkte

ABSCHLEPPEN DES TRAKTORS

Muss der Traktor abgeschleppt werden, das Getriebe in den Leerlauf schalten, damit sich das Fahrzeug leichter bewegen lässt und der Riemen nicht beschädigt wird. Das Abschleppseil immer an der vorderen Abschleppöse des liegendebliebenen Traktors anbringen. Während des Abschleppens muss sich ein Fahrer an Bord befinden, der den liegendebliebenen Traktor lenkt.



TRANSPORT DES TRAKTORS AUF EINEM ANHÄNGER



Beim Transport des Fahrzeugs bitte nach den folgenden Anweisungen verfahren.

1. Motor abstellen.
2. Ganghebel in Stellung PARKEN (P) bringen.
3. Tankdeckel, Öleinfülldeckel und Sitz sichern.
4. Zündschlüssel abziehen, damit er während des Transports nicht verloren geht.
5. Zum Transport stets das Fahrgestell des Traktors mit geeigneten Gurten oder Seilen am Transportfahrzeug verzurren. Keine Haltegurte an den Aussparungen für die Dreiecksquerlenkerbolzen, den Gepäckträgern oder am Lenker anbringen.

WINDENANLEITUNG

WINDENSICHERHEIT

Diese Sicherheitswarnungen und Anweisungen gelten für Fahrzeuge, die mit einer Winde ausgeliefert oder vom Besitzer mit einer Winde nachgerüstet wurden.

WARNUNG

Unsachgemäßer Umgang mit der Winde kann zu **SCHWEREN** oder **TÖDLICHEN VERLETZUNGEN** führen. Sich stets an alle Anweisungen und Warnhinweise dieser Betriebsanleitung bezüglich Winden halten.

Das Seil der Winde ist entweder ein Drahtseil oder ein speziell entwickeltes Synthetikfaserseil. Der Begriff „Windenseil“ gilt für beide Seilarten, soweit nicht anders angegeben.

WINDEN-SICHERHEITSANWEISUNGEN

1. Alle relevanten Informationen in dieser Betriebsanleitung lesen.
2. Vor und während der Bedienung der Winde ist der Konsum von Alkohol und Drogen untersagt.
3. Kindern und Jugendlichen unter 16 Jahren niemals erlauben, die Winde zu bedienen.
4. Beim Bedienen der Winde sind stets ein Augenschutz und Handschuhe zu tragen!
5. Beim Bedienen der Winde Körper und Gliedmaßen, Haare, Kleidung und Schmuck vom Windenseil, der Seilführung und dem Haken fernhalten.
6. Niemals versuchen, eine an der Winde befestigte Last durch Anfahren des Fahrzeugs ruckartig zu bewegen. Siehe Abschnitt *Stoßbelastung* auf Seite 114.
7. Beim Betrieb der Winde stets Personen (insbesondere Kinder) und jegliche Ablenkung aus dem Bereich um das Fahrzeug, die Winde, das Windenseil und die Last fernhalten.
8. Die Zündung des Fahrzeugs grundsätzlich **AUSSCHALTEN**, wenn das Fahrzeug und die Winde nicht in Betrieb sind.
9. Sich stets vergewissern, dass mindestens fünf (5) Seilwindungen auf der Windenhaspel verbleiben. Die Reibung dieser Seilwindungen auf der Haspel ermöglicht es der Trommelbremse, auf das Windenseil Zugkraft auszuüben und die Last zu bewegen.
10. Bei Betrieb der Winde stets die Feststellbremse und/oder den Feststellmechanismus des Fahrzeugs verwenden, damit sich das Fahrzeug nicht von der Stelle bewegt. Bei Bedarf Bremskeile verwenden.
11. Stets das Fahrzeug und die Winde möglichst so ausrichten, dass sich die Last direkt vor dem Fahrzeug befindet. Das Windenseil sollte möglichst nicht in einem Winkel zur Fahrzeugmittellachse verlaufen, sondern mit dieser deckungsgleich sein.

WINDENANLEITUNG

12. Besteht keine Alternative zu einer Schrägbelastung der Winde, sind die folgenden Sicherheitsregeln einzuhalten:
- a. Ab und zu einen prüfenden Blick auf die Windenhaspel werfen. Das Windenseil darf sich nie an einem Ende der Windenhaspel aufstauen oder in mehreren Windungen übereinander „stapeln“. Anderenfalls können die Winde und das Windenseil beschädigt werden.
 - b. Sollte sich das Windenseil aufstauen, die Winde abstellen. Das Windenseil gemäß der Beschreibung in Schritt 15 im Abschnitt „Windenbedienung“ abspulen und gleichmäßig wieder aufwickeln. Dann den Windenbetrieb fortsetzen.
13. Das Windenseil nie in steilen Winkeln auf- oder abspulen. Dadurch könnte das Fahrzeug, an dem sich die Winde befindet, destabilisiert werden und sich ohne Vorwarnung bewegen.
14. Mit der Winde keine Lasten zu bewegen versuchen, deren Gewicht die Nennleistung der Winde übersteigt.
15. Beim Windenbetrieb kann sich der Windenmotor erhitzen. Wird die Winde mehr als 45 Sekunden lang betrieben oder während des Betriebs abgewürgt, Winde abstellen und vor erneutem Betrieb 10 Minuten lang abkühlen lassen.
16. Beim Hochwinden einer Last mit der Winde das Windenseil nie berühren, drücken, ziehen oder sich darüber stellen.
17. Das Windenseil nie durch die Hände laufen lassen, selbst wenn schwere Arbeitshandschuhe getragen werden.
18. Nie die Windenkupplung freigeben, solange das Windenseil unter Spannung steht.
19. Die Winde nie zum Anheben oder Transportieren von Menschen verwenden.
20. Die Winde nie zum Heben oder Aufhängen einer vertikalen Last verwenden.
21. Die Winde und das Windenseil vor jedem Gebrauch kontrollieren.
22. Den Haken nie ganz in die Winde einziehen lassen. Sonst können Teile der Winde beschädigt werden.
23. Wenn die Winde nicht in Gebrauch ist, die Fernsteuerung vom Fahrzeug trennen, um eine versehentliche Betätigung oder eine Benutzung durch Unbefugte zu vermeiden.
24. Das Windenseil nie einfetten oder einölen. Sonst kann Schmutz daran haften bleiben, der die Lebensdauer des Windenseils verkürzt.



WINDENBEDIENUNG

Vor Gebrauch der Winde die Winden-Sicherheitsanweisungen auf den vorherigen Seiten lesen.

TIPP

Es empfiehlt sich, die Bedienung und den Betrieb der Winde vor dem ersten richtigen Einsatz zu üben.

WARNUNG

Unsachgemäßer Umgang mit der Winde kann zu **SCHWEREN** oder **TÖDLICHEN VERLETZUNGEN** führen. Sich stets an alle Anweisungen und Warnhinweise dieser Betriebsanleitung bezüglich Winden halten.
Jeder Windeneinsatz ist anders geartet.

- Den beabsichtigten Einsatz stets zunächst gründlich durchdenken.
- Bedächtig und planmäßig vorgehen.
- Beim Gebrauch der Winde nie hastig oder unüberlegt vorgehen.
- Stets auf die Umgebung achten.
- Erweist sich eine Verfahrensmethode als ungeeignet, sollte das Vorgehen entsprechend geändert werden.
- Stets daran denken, dass diese Winde sehr starke Kraft ausübt.
- Es sind Situationen denkbar, denen der Bediener und diese Winde nicht gewachsen sind. Sich nicht davor scheuen, im Bedarfsfall andere Menschen um Hilfe zu bitten.

1. Vor jedem Gebrauch das Fahrzeug, die Winde, das Windenseil und die Bedienelemente der Winde auf Anzeichen von Schäden überprüfen sowie kontrollieren, ob Teile repariert oder ausgetauscht werden müssen. *Besonders auf dem ersten Meter (3 ft) des Windenseils achten, falls die Winde zum Anheben eines Anbauplugs benutzt wurde oder wird.* Abgenutztes oder schadhafte Seil unverzüglich austauschen.

WINDENANLEITUNG

2. Nie eine Winde oder ein Fahrzeug in Betrieb nehmen, die reparatur- oder wartungsbedürftig sind.
3. Bei Betrieb der Winde stets die Feststellbremse und/oder den Feststellmechanismus des Fahrzeugs einlegen, damit sich das Fahrzeug nicht von der Stelle bewegt. Bei Bedarf Bremskeile verwenden.
4. Bei der Handhabung des Hakens stets den Hakenring verwenden.



⚠️ WARNUNG

Nie die Finger durch den Haken stecken. Dies kann zu **SCHWEREN VERLETZUNGEN** führen.

- Den Haken entweder direkt an der Last befestigen oder einen Abschleppgurt verwenden, um die Last am Seilzug zu sichern.



TIPP

Ein Abschleppgurt darf sich **NICHT** ausdehnen. Spezielle elastische Bergungsgurte sind dagegen dehnbar.

WARNUNG

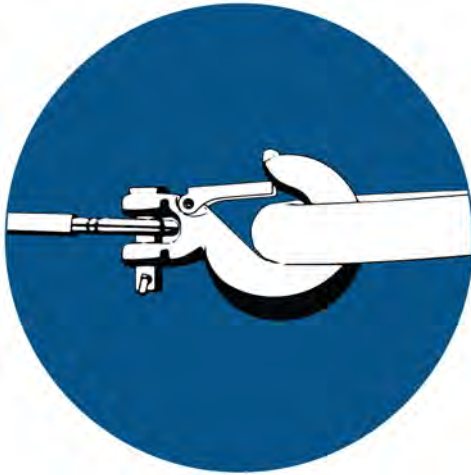
An der Winde niemals einen elastischen Bergungsgurt verwenden, da sonst beim eventuellen Reißen des Windenseils übermäßig viel Energie frei wird. Dies kann zu **SCHWEREN** oder **TÖDLICHEN VERLETZUNGEN** führen. Siehe Abschnitt *Stoßbelastung* auf Seite 114.

- Den Haken des Windenseils nie am Windenseil selbst einhängen. Dadurch könnte das Windenseil beschädigt werden und reißen.

WARNUNG

Das Windenseil bei den ersten Anzeichen von Beschädigung austauschen, um **SCHWERE** oder **TÖDLICHE VERLETZUNGEN** durch plötzliches Reißen des Seils zu vermeiden. Teile von POLARIS-Winden (einschließlich des Seils) sollten zur Sicherheit des Betreibers grundsätzlich nur durch echte POLARIS-Ersatzteile ersetzt werden. Diese können bei einem POLARIS-Vertragshändler oder einem anderen qualifizierten Händler erworben werden.

- Das Windenseil wenn irgend möglich stets auf die Mittellinie des Windenfahrzeugs ausrichten. Dadurch kann die Haspel das Windenseil sauber aufspulen, und die Belastung der Seilführung wird reduziert.
- Um ein stecken gebliebenes Fahrzeug mit Hilfe des an einem Baum angeschlagenen Windenseils freizubekommen, bitte zur Schonung des Baums einen Abschleppgurt oder ein ähnliches Material um den Baum legen. Scharfe Drahtseile und Ketten können Bäume beschädigen und unter Umständen sogar zerstören. Die Natur respektieren und schützen! (Tread Lightly!® auf treadlightly.org)
- Nach dem Anschlagen der Last vor dem Einschalten der Winde kontrollieren, ob die Sicherheitsklinke am Haken des Windenseils richtig eingerastet ist.
- Die Winde nie in Betrieb nehmen, wenn der Haken oder die Klinke beschädigt ist. Schadhafte Teile stets vor erneutem Gebrauch der Winde austauschen.



5. Den Hakengurt nie vom Haken abnehmen.
6. Windenkupplung lösen und Windenseil herausziehen.
7. Je mehr Seil abgespult wird, desto größer ist das Zugvermögen der Winde. Sich stets vergewissern, dass mindestens fünf (5) Seilwindungen auf der Windenhaspel verbleiben. Die Reibung dieser Seilwindungen auf der Haspel ermöglicht es der Trommelbremse, auf das Windenseil Zugkraft auszuüben und die Last zu bewegen.
8. Im Interesse eines sicheren Windenbetriebs die folgenden Informationen zum Abfangen der Windenseilenergie lesen und befolgen.
 - a. Um die im Seil gestaute Energie abzufangen, die bei einem Windenseilriss schlagartig freigesetzt werden kann, sollte stets ein geeigneter und dämpfender Gegenstand auf das Seil gelegt werden. Dabei kann es sich um eine schwere Jacke, eine Plane oder einen sonstigen weichen, dichten Gegenstand handeln. Ein solcher „Dämpfer“ kann einen erheblichen Teil der Energie absorbieren, die bei einem Windenseilriss während des Windenbetriebs freigesetzt wird. Auch ein Ast kann verwendet werden, wenn sich kein anderer Gegenstand findet.
 - b. Den „Dämpfer“ auf die Mitte der abgespulten Seillänge legen.
 - c. Ist ein sehr langes Stück Seil abgespult, die Winde beim Aufspulen zwischendurch anhalten und den Dämpfungsgegenstand wieder auf die Mitte des noch freien Windenseilabschnitts legen. Vorher stets die Seilspannung lockern.
 - d. Es möglichst vermeiden, auf einer Linie mit dem Windenseil zu stehen. Nicht zulassen, dass andere Personen während des Windenbetriebs in der Nähe des Windenseils oder auf einer Linie mit dem Seil stehen.
9. Den Haken des Windenseils nie am Windenseil selbst einhängen. Dadurch könnte das Windenseil beschädigt werden und reißen.

10. Niemals schadhafte oder abgenutzte Gurte, Ketten oder sonstige Hilfsmaterialien verwenden.
11. Ein mit einer Winde ausgerüstetes Fahrzeug darf NUR dann während des Windenbetriebs gefahren werden, wenn das Fahrzeug stecken geblieben ist. Ein mit einer Winde ausgerüstetes Fahrzeug darf UNTER KEINEN UMSTÄNDEN gefahren werden, um ein zweites steckengebliebenes Fahrzeug ruckartig mit Hilfe des Windenseils zu bewegen. Siehe Abschnitt Stoßbelastung auf Seite 114. Im Interesse der eigenen Sicherheit beim Freiziehen eines steckengebliebenen Fahrzeugs stets die folgenden Richtlinien befolgen:
 - a. Windenkupplung lösen und benötigte Windenseil-Länge herausziehen.
 - b. Windenseil möglichst genau auf die Mittellinie des Windenfahrzeugs ausrichten.
 - c. Den Haken des Windenseils unter Einhaltung der nachfolgenden Anweisungen am Verankerungspunkt bzw. dem Rahmen des steckengebliebenen Fahrzeugs befestigen.
 - d. Die Windenkupplung wieder einrücken.
 - e. Das Windenseil langsam einziehen, um den Durchhang herauszunehmen.
 - f. Den richtigen Gang einlegen, um das steckengebliebene Fahrzeug in Richtung des Windenseil-Einzugs freizuziehen.
 - g. Im steckengebliebenen Fahrzeug den niedrigsten Gang einlegen.
 - h. Langsam und behutsam etwas Gas geben und zugleich die Winde betätigen, um das Fahrzeug freizuziehen.
 - i. Sobald das steckengebliebene Fahrzeug frei ist und sich mit eigener Kraft fortbewegen kann, die Winde abschalten.
 - j. Haken des Windenseils vom Fahrzeug ausklinken.
 - k. Windenseil den Anweisungen in dieser Betriebsanleitung entsprechend gleichmäßig auf die Windenhaspel aufwickeln.
12. Zum Freiziehen eines steckengebliebenen Fahrzeugs das Windenseil nie an Teilen der Aufhängung, am Kühlerschutz, am Stoßfänger oder am Gepäckträger befestigen. Anderenfalls kann das Fahrzeug beschädigt werden. Das Windenkabel muss immer an einem tragenden Rahmenteil oder an der Anhängervorrichtung befestigt werden.
13. Durch intensiven Windengebrauch wird die Batterie des Windenfahrzeugs stark beansprucht. Während des Windenbetriebs den Motor des Windenfahrzeugs laufen lassen, damit sich die Batterie nicht durch anhaltenden Windengebrauch entlädt.
14. Beim Windenbetrieb kann sich der Windenmotor erhitzen. Wird die Winde mehr als 45 Sekunden lang betrieben oder während des Betriebs abgewürgt, Winde abstellen und vor erneutem Betrieb 10 Minuten lang abkühlen lassen.

WINDENANLEITUNG

15. Nach Abschluss der Windenarbeit – besonders dann, wenn das Windenseil in einem Winkel zur Fahrzeugmittellinie aufgespult wurde – muss das Seil eventuell nochmals neu und gleichmäßig auf die Windenhaspel aufgespult werden. Hierzu wird eine zweite Person als Helfer benötigt.
- a. Die Windenkupplung freigeben.
 - b. Den ungleichmäßig aufgespulten Teil des Windenseils herausziehen.
 - c. Die Windenkupplung wieder einrücken.
 - d. Den Helfer veranlassen, das Windenseil mit Hilfe des Hakengurts mit einer Kraft von etwa 45 kg (100 lb) anzuspinnen.
 - e. Nun das Seil langsam aufspulen, wobei der Helfer das Ende des Windenseils horizontal hin und her bewegt, damit sich das Seil gleichmäßig auf die Haspel auflegt.
 - f. Diese Methode verhindert, dass sich das Windenseil zwischen übereinander befindlichen Lagen einklemmt.

PFLEGE DES WINDENSEILS

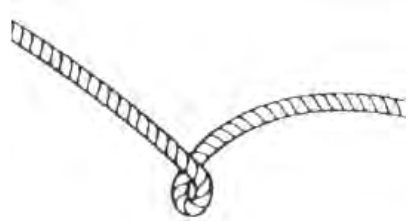
⚠️ WARNUNG

Bei Verwendung eines abgenutzten oder schadhaften Seils kann das Seil plötzlich reißen und SCHWERE VERLETZUNGEN verursachen.

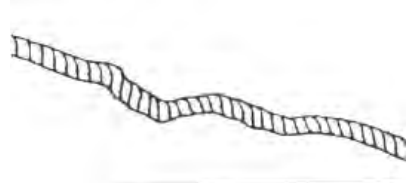
Teile von POLARIS-Winden (einschließlich des Seils) sollten zur Sicherheit des Betreibers grundsätzlich nur durch echte POLARIS-Ersatzteile ersetzt werden. Diese können bei einem POLARIS-Vertragshändler oder einem anderen qualifizierten Spezialisten erworben werden.

1. Die Winde vor jedem Gebrauch kontrollieren. Auf abgenutzte oder gelockerte Teile, beispielsweise Befestigungsteile, achten. Die Winde darf nicht benutzt werden, solange Bestandteile repariert oder ausgetauscht werden müssen.
2. Das Windenseil vor jedem Gebrauch kontrollieren. Auf verschlissene und geknickte Stellen am Windenseil achten.

Auf der Abbildung rechts ist ein eingeknicktes Windendrahtseil zu sehen. Selbst wenn man versucht, es wieder „geradezubiegen“, ist dieses Seil irreparabel und schwer beschädigt. Ein Windenseil in diesem Zustand darf nicht mehr benutzt werden.



Auf der Abbildung rechts ist ein eingeknicktes Windendrahtseil zu sehen, das gerade gebogen wurde. Es mag zwar brauchbar aussehen, ist jedoch irreparabel und schwer beschädigt. Es ist nicht mehr in der Lage, die Last zu übertragen, der es im intakten Zustand standhalten konnte. Ein Windenseil in diesem Zustand darf nicht mehr benutzt werden.



Windenseile aus Synthetikfasern müssen auf Ausfransen hin kontrolliert werden. Bei Anzeichen von Ausfransen ist das Seil auszuwechseln (siehe rechts). Ein Windenseil in diesem Zustand darf nicht mehr benutzt werden. Das Windenseil ist ferner auszuwechseln, wenn Fasern zusammengeschweißt oder angeschmort sind. An solchen Stellen ist das Synthetikfaserseil steif und sieht glatt oder blank aus. Ein Windenseil in diesem Zustand darf nicht mehr benutzt werden.



STOSSBELASTUNG

WARNUNG

Das Windenseil ist zwar sehr robust, jedoch NICHT für dynamische oder „Stoßbelastungen“ konstruiert. Durch eine Stoßbelastung wird das Windenseil über seine Festigkeitsgrenze hinaus beansprucht und es kann reißen. Das Ende eines unter Last durchreisenden Windenseils kann den Bediener und andere, in der Nähe stehende Personen SCHWER VERLETZEN oder TÖTEN.

Windenseile sind NICHT dazu konzipiert, Energie zu absorbieren. Dies gilt sowohl für Drahtseile als auch für Windenseile aus Synthetikfasern.

1. Niemals versuchen, eine an der Winde befestigte Last ruckartig zu bewegen. Ein Beispiel: Niemals versuchen, eine Last zu verlagern, indem das Windenfahrzeug gefahren und dabei ruckartig der Durchhang aus dem Windenseil genommen wird. Dies ist ein gefährliches Unterfangen! Das Windenseil wird dadurch sehr hoher Beanspruchung ausgesetzt, die die Festigkeitsgrenze des Seils übersteigen könnte. Selbst bei langsamem Fahren des Fahrzeugs kann das Windenseil extremer Stoßbelastung ausgesetzt werden.

WARNUNG

Ein reisendes Windenseil kann SCHWERE oder TÖDLICHE VERLETZUNGEN verursachen.

2. Die Winde nie in rascher Folge EIN und AUS-Schalten („Tippbetrieb“). Dadurch würden die Winde und das Seil übermäßig stark belastet und der Motor könnte überhitzen. Auch das fällt unter „Stoßbelastung“.
3. Nie ein anderes Fahrzeug oder Objekt mit Hilfe der Winde abschleppen. Selbst bei niedriger Geschwindigkeit würde das Seil dabei Stoßbelastungen ausgesetzt werden. Außerdem greift die Zugkraft in diesem Fall an einem zu hohen Punkt des Fahrzeugs an. Dadurch wird die Stabilität des Fahrzeugs beeinträchtigt und es kann ein Unfall verursacht werden.
4. An dieser Winde dürfen niemals elastische Bergungsgurte verwendet werden. Elastische Bergungsgurte können Energie speichern. Wenn das Windenseil reißt, wird diese durch elastische Dehnung im Bergungsgurt gespeicherte Energie schlagartig freigesetzt, wodurch der Seilriss noch gefährlicher wird. Aus dem gleichen Grund dürfen beim Windenbetrieb auch niemals sonstige elastische Seile oder Gurte (z. B. Bungee-Seile) verwendet werden.
5. Die Winde darf nie zum Festzurren eines Fahrzeugs auf einem Anhänger oder einem sonstigen Transportfahrzeug verwendet werden. Auch bei einer solchen Verwendungsweise treten Stoßbelastungen auf, die die Winde, das Windenseil und die beteiligten Fahrzeuge beschädigen können.

Das Windenseil ist für die Lasten ausgelegt und geprüft, die vom Windenmotor bei stillstehendem Fahrzeug ausgeübt werden. Stets daran denken, dass die Winde und das Windenseil NICHT für Stoßbelastungen geeignet sind.

WARTUNG DER WINDE, SICHERHEIT BEI WARTUNGSARBEITEN

WARNUNG

Bei unsachgemäßer oder mangelhafter Wartung und Pflege der Winde besteht die Gefahr SCHWERER oder TÖDLICHER VERLETZUNGEN. Sich stets an alle Anweisungen und Warnhinweise dieser Betriebsanleitung bezüglich Winden halten.

1. Die Winde vor jedem Gebrauch kontrollieren. Auf verschlissene und geknickte Stellen am Windenseil achten. Auch auf abgenutzte oder gelockerte Teile, beispielsweise Befestigungsteile, achten.
2. Vor der Wartung der Winde den Windenmotor abkühlen lassen.
3. Vor jeglichen Arbeiten an der Winde die Batterieanschlusskabel von der Batterie trennen, um ein versehentliches Einschalten der Winde zu verhindern.
4. Teile von POLARIS-Winden (einschließlich des Seils) sollten zur Sicherheit des Betreibers grundsätzlich nur durch echte POLARIS-Ersatzteile ersetzt werden. Diese können bei einem POLARIS-Vertragshändler oder einem anderen qualifizierten Spezialisten erworben werden.
5. Manche Windenmodelle sind mit Windenseilen aus Drahtseil bestückt. Andere werden mit Spezial-Synthetikfaserseilen ausgeliefert.
6. Ein Synthetik-Windenseil nie durch ein handelsübliches Polymerseil ersetzen, wie sie in Baumärkten verkauft werden. Auch wenn die Seile gleich aussehen, sind sie NICHT gleich. Ein nicht für den Windengebrauch vorgesehenes Polymerseil dehnt sich aus und speichert beim Windenbetrieb zu viel Spannenergie.

WARNUNG

Reißt das gespannte Seil dann während des Betriebs, wird diese Energie schlagartig freigesetzt. Dadurch nimmt das Risiko SCHWERER oder TÖDLICHER VERLETZUNGEN zu.

EMISSIONSBEGRENZUNGSSYSTEME

GERÄUSCHEMISSIONS-BEGRENZUNGSSYSTEM

Keine Teile des Motors, des Ansaugtrakts oder der Auspuffanlage verändern, da sonst die Geräuschemissionsvorschriften unter Umständen nicht mehr erfüllt werden.

FUNKENFÄNGER

Dieses POLARIS-Fahrzeug ist mit einem Funkenfänger ausgerüstet, der für den Straßengebrauch ebenso geeignet ist wie für den Geländebetrieb. Dieser Funkenfänger muss an Ort und Stelle verbleiben und funktionstüchtig sein, wenn das Fahrzeug gefahren wird.

ABGASREINIGUNGSANLAGE

Die Abgasemissionen werden durch die Motorbauart begrenzt. Die Kraftstoffzufuhr wird durch das elektronische Einspritzsystem (EFI) geregelt. Die Bestandteile des Motors und des elektronischen Kraftstoffeinspritzsystems (EFI) wurden im Werk auf optimale Wirkungsgrade eingestellt und sind nicht justierbar.

ELEKTROMAGNETISCHE STÖRUNGEN

Dieses Fahrzeug erfüllt die EMV-Anforderungen der europäischen Richtlinie 2014/30/EG.

Nicht ionisierende Strahlung: Dieses Fahrzeug strahlt etwas elektromagnetische Energie ab. Personen mit aktiven oder passiven implantierbaren, medizinischen Geräten (z. B. Kardiographen oder Herzschrittmacher) sollten die für ihr Implantat geltenden Beschränkungen und die für das Fahrzeug geltenden elektromagnetischen Normen und Richtlinien prüfen.

KOHLENDIOXID- (CO₂-) EMISSIONEN

Kohlendioxid- (CO₂-) Emissionen: 1055 g/kWh

Diese CO₂-Messergebnisse aus der Prüfung über einen festen Prüfzyklus unter Laborbedingungen eines für den Motortyp (die Motorenfamilie) repräsentativen (Stamm-) Motors drücken keine Garantie für die Leistung eines bestimmten Motors aus und implizieren diese nicht.

WARTUNG

ÜBERBLICK

Eine sorgfältige regelmäßige Wartung ist Voraussetzung für die Aufrechterhaltung der Betriebssicherheit und Zuverlässigkeit Ihres Fahrzeugs. In der Routinewartungstabelle wird die Prüfung, Einstellung und Schmierung wichtiger Bauteile erläutert.

Nach Bedarf die Einzelteile kontrollieren, reinigen, abschmieren, einstellen und austauschen. Stellt sich bei der Inspektion heraus, dass Ersatzteile gebraucht werden, bitte POLARIS-Originalteile von einem Vertragshändler verwenden.

Alle Wartungs- und Pflegemaßnahmen im Abschnitt „Wartungsprotokoll“ am Ende dieser Betriebsanleitung verzeichnen.

Die Wartungsmaßnahmen und Einstellungen sind für den ordnungsgemäßen Betrieb des Fahrzeugs unerlässlich. Sollte die sichere Ausführung der Wartungs- und Einstellmaßnahmen nicht vertraut sein, sollte man sich an einen qualifizierten Händler wenden.

Die Wartungsintervalle in der nachstehenden Tabelle gehen von durchschnittlichen Einsatzbedingungen und einer mittleren Fahrgeschwindigkeit von ca. 16 km/h (10 mph) aus. Fahrzeuge, die extrem beansprucht werden, müssen häufiger inspiziert und gewartet werden.

DEFINITION VON „EXTREMBEANSPRUCHUNG“

- Häufiges Fahren in Schlamm, Wasser oder Sand
- Häufiger oder langer Betrieb in staubiger Umgebung
- häufige kurze Fahrten bei kalter Witterung
- Rennsport oder vergleichbarer Einsatz mit hoher Motordrehzahl
- Langfristiger Einsatz bei niedrigen Geschwindigkeiten unter hohen Lasten
- Langfristiger Motorbetrieb im Leerlauf (N)

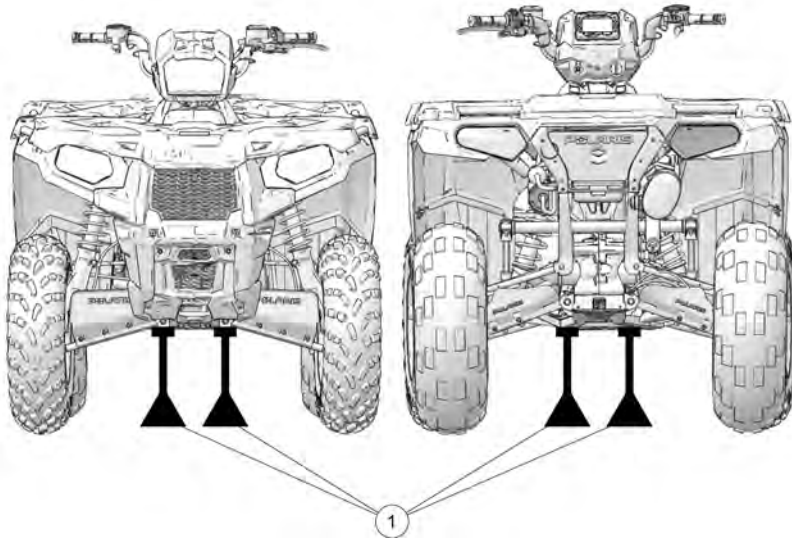
Der Ölstand ist besonders häufig zu prüfen. Ein Anstieg des Ölstands bei kaltem Wetter deutet auf Verunreinigungen hin, die sich in der Ölwanne bzw. im Kurbelgehäuse angesammelt haben. Sollte der Ölstand ansteigen, Öl unverzüglich wechseln. Den Ölstand überwachen und, sofern er weiterhin steigt, das Fahrzeug nicht weiterbenutzen und Ursache ermitteln. Ein Händler kann hier behilflich sein.

ANHEBEN DES FAHRZEUGS FÜR WARTUNGSMASSNAHMEN

Für manche Wartungsmaßnahmen muss das Fahrzeug angehoben werden. Vor dem Anheben das Fahrzeug stets auf einer festen, ebenen Fläche aufstellen. Wagenheber oder Unterstellbock dürfen nur unter dem Rahmen positioniert werden, nicht unter anderen Bauteilen.

Hierfür einen geeigneten Wagenheber bzw. eine Hebebühne benutzen. Dieses Fahrzeug verfügt nicht über spezielle Wagenheberansatzpunkte. Den Wagenheber vorne (oder hinten) am Traktor direkt in der Mitte unter das Fahrzeug legen. Sicherstellen, dass der Wagenheber beim Anheben ① des Fahrzeugs nur mit dessen *Rahmen* in Berührung kommt.

Das Fahrzeug darf nicht in angehobener Position auf dem Wagenheber verbleiben. Nach dem Anheben des Fahrzeugs Unterstellböcke unter den *Rahmen* auf jeder Seite des Wagenhebers stellen und diesen dann absenken.



WARTUNGSTABELLE

SYMBOL	BESCHREIBUNG
EB	Diese Maßnahmen sind bei Fahrzeugen, die besonders stark beansprucht werden, häufiger auszuführen.
V	Diese Wartungsmaßnahmen sind von einem Polaris-Vertragshändler oder einem anderen qualifizierten Spezialisten auszuführen.

 **WARNUNG**

Werden die mit dem Symbol **V** gekennzeichneten Maßnahmen nicht fachgerecht ausgeführt, können Bauteile des Fahrzeugs ausfallen. Die mögliche Folge sind schwere oder tödliche Verletzungen. Diese Wartungsmaßnahmen sind von einem POLARIS-Vertragshändler oder einem anderen qualifizierten Spezialisten auszuführen.

Alle Wartungsmaßnahmen sind zu dem jeweils zuerst eintretenden Zeitpunkt auszuführen. Alle Wartungs- und Pflegemaßnahmen im Wartungsprotokoll verzeichnen.

PRÜFUNG	WARTUNGSINTERVALL (JE NACHDEM WAS ZUERST EINTRITT)			BEMERKUNGEN
	BETRIEBS- STUNDEN	TERMIN	KM (MI)	
Lenkung		Vor Fahrtantritt		Kontrollieren und ggf. erforderliche Einstellungen vornehmen.
Vorderachsaufhängung				
Hinterachsaufhängung				
Reifen				
Bremsflüssigkeitsstand				
Bremshebelweg				
Bremsanlage				
Räder/ Befestigungsteile				
Gelenkmanschette				
Fahrgestell- Befestigungsteile				
Motorölstand				
Winde (sofern eingebaut)				
EB Luftfilter (Vorfilter)	–	täglich	–	Prüfen, häufig reinigen, nach Bedarf wechseln.
Kühlmittel	–	täglich	–	Füllstand täglich prüfen, Kühlmittel alle zwei Jahre wechseln.

WARTUNG

PRÜFUNG		WARTUNGSINTERVALL (JE NACHDEM WAS ZUERST EINTRITT)			BEMERKUNGEN
		BETRIEBS- STUNDEN	TERMIN	KM (MI)	
	Scheinwerfer/ Schlussleuchten	–	täglich	–	Funktion prüfen; bei Glühlampenwechsel dielektrisches Fett auftragen.
	Servolenkeinheit (falls eingebaut)	–	Täglich		Täglich kontrollieren; häufig reinigen.
EB V	Bremsbelagverschleiß	10 Std	monatlich	160 (100)	Regelmäßig prüfen.
	Batterie	20 Std	monatlich	320 (200)	Pole begutachten; reinigen; testen.
	Kraftstoff- und Kraftstoffdampfdruck- haltesystem (EVAP) (sofern vorhanden)	20 Std	monatlich	–	Prüfen; Schlüsselschalter aus- und wieder einschalten, um die Kraftstoffpumpe unter Druck zu setzen; Leitungen und Anschlüsse auf Lecks und Abrieb prüfen. Bei Bedarf ersetzen.
EB	Motorölwechsel	25 Std	1 Mo	–	Öl- und Ölfilterwechsel nach Ende der Einfahrzeit.
	Motorentlüftung	25 Std	1 Mo	400 (250)	Prüfen, bei Bedarf wechseln.
EB	Getriebeflüssigkeit für bedarfsgesteuerten Antrieb	25 Std	1 Mo	400 (250)	Nach Ende der Einfahrzeit Flüssigkeitsstand überprüfen.
EB	Öl im hinteren Getriebegehäuse	25 Std	1 Mo	400 (250)	Nach Ende der Einfahrzeit Flüssigkeitsstand überprüfen.
EB	Getriebeflüssigkeit	25 Std	1 Mo	400 (250)	Nach Ende der Einfahrzeit Flüssigkeitsstand überprüfen.
EB	Komplettschmierung	50 Std	3 Mo	800 (500)	Alle Schmiernippel, Gelenke, Seilzüge usw. abschmieren.
	Schaltgestänge	50 Std	3 Mo	800 (500)	Prüfen.
V	Lenkung	50 Std	6 Mo	800 (500)	Abschmieren.
EB	Vorder-/ Hinterachsaufhän- gung	50 Std	6 Mo	800 (500)	Abschmieren.
EB	Drosselklappenfreiga- beschalter (sofern vorhanden)	50 Std	6 Mo	800 (500)	Prüfen, einstellen, abschmieren, bei Bedarf austauschen.
	Drosselklappenge- häuse-Ansaugkanal	50 Std	6 Mo	800 (500)	Kanäle auf Dichtigkeit/Luftlecks prüfen.
	Antriebsriemen	50 Std	6 Mo	800 (500)	Prüfen, bei Bedarf wechseln.
EB	Luftfilter (Hauptersatz)	50 Std	6 Mo	800 (500)	Prüfen, bei Bedarf wechseln.
	Anhängevorrichtung	–	–	1000 (600)	Mutter der Kupplungskugel mit 445 Nm nachziehen.

PRÜFUNG		WARTUNGSINTERVALL (JE NACHDEM WAS ZUERST EINTRITT)			BEMERKUNGEN
		BETRIEBS- STUNDEN	TERMIN	KM (MI)	
	Kühlsystem	50 Std	6 Mo	1600 (1000)	Kühlmittelkonzentration jahreszeitabhängig kontrollieren; jährlich Kühlsystem-Drucktest durchführen.
EB	Kühler	50 Std	6 Mo	1600 (1000)	Prüfen; Außenflächen reinigen.
EB	Kühlmittelschläuche	50 Std	6 Mo	1600 (1000)	Auf Undichtigkeiten prüfen.
EB	Ölleitungen und Befestigungsteile	100 Std	6 Mo	1600 (1000)	Auf Undichtigkeiten und lockere Befestigungen prüfen.
EB	Motorölwechsel	100 Std	6 Mo	1600 (1000)	Das Motoröl und den Ölfilter wechseln.
EB	Getriebeflüssigkeit für bedarfsgesteuerten Antrieb (Normalgebrauch)	100 Std	12 Mo	1600 (1000)	Flüssigkeit wechseln.
EB	Öl im hinteren Getriebegehäuse	100 Std	12 Mo	1600 (1000)	Flüssigkeit wechseln.
EB	Getriebeöl	100 Std	12 Mo	1600 (1000)	Flüssigkeit wechseln.
V	Kraftstoff- und Kraftstoffdampfdruckhaltesystem (EVAP) (sofern vorhanden)	100 Std	12 Mo	1600 (1000)	Prüfen; Schlüsselschalter aus- und wieder einschalten, um die Kraftstoffpumpe unter Druck zu setzen; Leitungen und Anschlüsse auf Lecks und Abrieb prüfen. Bei Bedarf ersetzen.
EB	Motorlager	100 Std	12 Mo	1600 (1000)	Prüfen.
	Auspuffrohr/ Schalldämpfer/ Verbindungen	100 Std	12 Mo	1600 (1000)	Prüfen, verschlissene Teile austauschen.
EB	Zündkerze	100 Std	12 Mo	1600 (1000)	Prüfen, bei Bedarf wechseln.
EB	Verkabelung	100 Std	12 Mo	1600 (1000)	Auf Verschleiß, korrekten Verlauf, elektrische Sicherheit prüfen; Steckverbindungen, die Wasser, Schlamm o. ä. ausgesetzt waren, mit dielektrischem Fett behandeln.
V	Kupplungen (Abtriebs-/Antriebsseite)	100 Std	12 Mo	1600 (1000)	Prüfen; reinigen; abgenutzte Teile austauschen.
V	Radlager	100 Std	12 Mo	1600 (1000)	Prüfen, bei Bedarf wechseln.
V	Bremsflüssigkeit	200 Std	24 Mo	3200 (2000)	Alle zwei Jahre wechseln.
	Funkenfänger	300 Std	36 Mo	4800 (3000)	Reinigen oder Reinigungsstopfen entfernen. Bei Betrieb in Schlamm Funkenfänger täglich warten/reinigen.

WARTUNG

PRÜFUNG		WARTUNGSINTERVALL (JE NACHDEM WAS ZUERST EINTRITT)			BEMERKUNGEN
		BETRIEBS- STUNDEN	TERMIN	KM (MI)	
EB	Kühlmittel	–	60 Mo	–	Kühlmittel wechseln (50/50 Kühlmittel mit längerer Lebensdauer – Extended Life Coolant).
EB	Ventilspiel	200 Std	–	3200 (2000)	Prüfen; bei Bedarf justieren.
V	Spureinstellung		–		Regelmäßig prüfen; bei Bedarf justieren.
	Scheinwerfereinstellung		–		Bei Bedarf justieren.

SCHMIERANLEITUNG

Alle Komponenten entsprechend den zeitlichen Vorgaben in der Routinewartungstabelle kontrollieren und schmieren. Nicht in der Tabelle genannte Bauteile sind am Hauptschmiertermin mit abzuschmieren.

Die Dreiecksquerlenker und oberen Querlenker wurden im Werk geschmiert und bedürfen keiner weiteren Schmierung. Da diese Bauteile jedoch starker Beanspruchung unterliegen, besitzen sie Schmiernippel zur zusätzlichen Schmierung nach dem Ermessen des Benutzers.

PRÜFUNG	EMPFOHLENES SCHMIERMITTEL	FASSUNGSVERMÖGEN BEI FLÜSSIGKEITSWECHSEL	DREHMOMENT EINFÜLLSCHRAUBE	DREHMOMENT ABLASSSCHRAUBE	REF.
Motoröl	Viertaktöl PS-4 5W-50	1,9 L (2 qt)	–	19–23 Nm (14–17 ft-lb)	Seite 126
Bremsflüssigkeit	DOT 4-Bremsflüssigkeit	–	–	–	Seite 136
Getriebeöl	AGL-Getriebschmiermittel und -Getriebe­flüssigkeit	946 mL (32 oz)	27–34 Nm (20–25 ft-lb)	27–34 Nm (20–25 ft-lb)	Seite 130
Getriebe­flüssigkeit für bedarfs­gesteuerten Antrieb (Vorderachs­getriebe)	Getriebe­flüssigkeit für bedarfs­gesteuerten Antrieb	275 mL (9,3 oz)	11–14 Nm (8–10 ft-lb)	15 Nm (11 ft-lb)	Seite 132
Öl im hinteren Getriebe­gehäuse	Winkeltrieb­Schmiermittel „ATV Angle Drive Fluid“ (oder Getriebschmiermittel der Gewichtsklasse GL5 80–90)	210 mL (7,1 oz)	14–19 Nm (10–14 ft-lb)	14–19 Nm (10–14 ft-lb)	Seite 132
Vordere Gabel der Kardan­welle	Kardangelen­schmierfett	Fettnippel (maximal 3 Pumpstöße) alle 800 km (500 mi), vor längerer Einlagerung oder nach Hochdruckreinigung oder Eintauchen in Wasser.			

MOTORÖL

Das Motoröl stets zu den in der Routinewartungstabelle angegebenen Intervallen prüfen und wechseln. Stets das empfohlene Motoröl verwenden. Beim Ölwechsel stets auch den Ölfilter wechseln.

Der Ölstand ist besonders häufig zu prüfen. Ein Anstieg des Ölstands bei kaltem Wetter deutet auf Verunreinigungen hin, die sich in der Ölwanne bzw. im Kurbelgehäuse angesammelt haben. Sollte der Ölstand ansteigen, Öl unverzüglich wechseln. Den Ölstand überwachen und, sofern er weiterhin steigt, das Fahrzeug nicht weiterbenutzen und Ursache ermitteln. Ein Händler kann behilflich sein.

WARNUNG

Der Betrieb des Fahrzeugs mit einer zu geringen Ölmenge oder mit altem oder verunreinigtem Motoröl beschleunigt den Verschleiß und kann zum Festfressen des Motors sowie zu einem Unfall mit Verletzungsgefahr führen. Sich stets an die Wartungsverfahren der Routinewartungstabelle halten.

ÖLEMPFEHLUNGEN

Beim Ölwechsel stets auch den Ölfilter wechseln.

POLARIS empfiehlt für diesen Motor vollsynthetisches Viertaktöl der Marke POLARIS PS-4 Typ 5W-50 oder ein vergleichbares Öl. Wird kein POLARIS-Motoröl verwendet, muss möglicherweise häufiger gewechselt werden. Stets Öltyp 5W-50 verwenden. Bitte die Herstellerempfehlungen bezüglich der Außentemperaturen beachten.

Siehe den Abschnitt „Schmieranleitung“ für Flüssigkeitsempfehlungen, Füllmengen und Zündkerzendrehmomente.

HINWEIS

Das Mischen von Motorölen verschiedener Marken oder die Verwendung einer anderen als der empfohlenen Ölsorte kann zu Motorschäden führen. Stets das empfohlene Öl verwenden. Kein anderes Öl als Ersatz verwenden und Öle verschiedener Marken nicht miteinander mischen.

ÖLSTAND



Ölstand bei kaltem Motor messen. Motorölstand nie bei laufendem Motor prüfen.

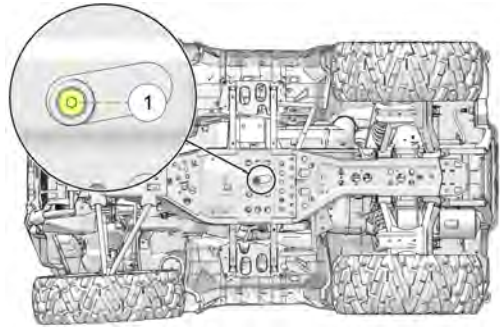
1. Das Fahrzeug auf einer ebenen Fläche abstellen.
2. Der Ölmesstab und der Öleinfüllstutzen sind von der rechten Seite des ATVs ① aus zugänglich. Ölmesstab herausziehen. Messstab mit einem sauberen Lappen abwischen.
3. Ölmesstab wieder einsetzen und festschrauben.
4. Ölmesstab wieder herausziehen und Ölstand ablesen.
5. Die erforderliche Menge des empfohlenen Öls einfüllen. Ölstand stets im sicheren Bereich zwischen den Marken FULL (voll) und ADD (nachfüllen) halten. Nicht überfüllen.
6. Ölmesstab wieder einsetzen und festschrauben.

ÖLWECHSEL

WICHTIG

Beim Ölwechsel stets auch den Ölfilter wechseln.

Siehe Tabelle „Flüssigkeitsempfehlungen“ für Einfüllmengen und Zündkerzendrehmomente. Das Motoröl stets zu den in der Routinewartungstabelle angegebenen Intervallen wechseln. Beim Ölwechsel stets auch den Ölfilter wechseln.



1. Das Fahrzeug auf einer ebenen Fläche abstellen.
2. Motor anlassen. Motor zwei bis drei Minuten lang im Leerlauf (N) warmlaufen lassen.
3. Motor abstellen.
4. Den Bereich um die Ablassschraube ① reinigen.
5. Eine Auffangwanne unter das Kurbelgehäuse stellen.
6. Ablassschraube ① herausdrehen. Öl vollständig ablaufen lassen.

⚠ ACHTUNG

Heißes Öl kann Hautverbrennungen verursachen. Das ablaufende Öl nicht an die Haut gelangen lassen.

7. Neuen Dichtring auf die Ablassschraube setzen. Die Dichtflächen an der Ablassschraube und am Kurbelgehäuse müssen sauber und frei von Graten, Kerben und Kratzern sein.
8. Ablassschraube wieder eindrehen. Mit dem vorgegebenen Drehmoment anziehen.

DREHMOMENT

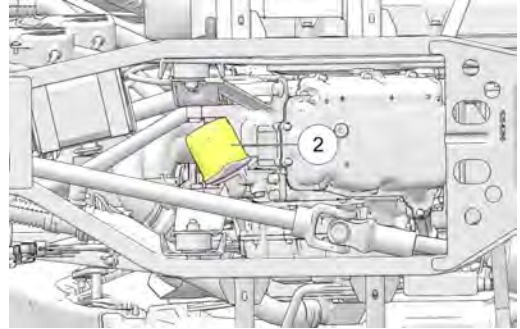
16 Nm +/- 1,5 Nm (11 +/- 1 ft-lb)

ÖLFILTERWECHSEL

WICHTIG

Beim Ölwechsel stets auch den Ölfilter wechseln.

Siehe Tabelle „Flüssigkeitsempfehlungen“ für Einfüllmengen und Zündkerzendrehmomente. Den Filter stets zu den in der Routinewartungstabelle angegebenen Intervallen wechseln.



1. Einige Werkstattlappen unter den Ölfilter ② legen. Den Filter mit einem Ölfilterschlüssel (beim POLARIS-Händler erhältlich) gegen den Uhrzeigersinn drehen und abnehmen.
2. Die Filterdichtflächen am Kurbelgehäuse mit einem sauberen, trockenen Lappen reinigen.
3. Den O-Ring des neuen Ölfilters dünn mit frischem Motoröl bestreichen. Den Zustand des O-Rings sorgfältig prüfen.
4. Den neuen Ölfilter anbauen und mit der Hand im Uhrzeigersinn drehen, bis der Dichtring an der Dichtfläche anliegt, dann noch um zusätzlich eine 3/4-Umdrehung anziehen.
5. Ölmesstab herausziehen.
6. Die erforderliche Menge des empfohlenen Öls einfüllen. Nicht überfüllen.
7. Messstab wieder einsetzen.
8. Ganghebel in Stellung PARKEN (P) bringen.
9. Feststellbremse anziehen.
10. Motor anlassen. Motor ein bis zwei Minuten lang im Leerlauf (N) laufen lassen.
11. Motor abstellen.
12. Auf Undichtigkeiten prüfen.
13. Ölstand prüfen. Je nach Bedarf Öl bis zur oberen Marke auf dem Messstab nachfüllen.
14. Den alten Ölfilter und das Altöl vorschriftsmäßig entsorgen.

GETRIEBEÖL

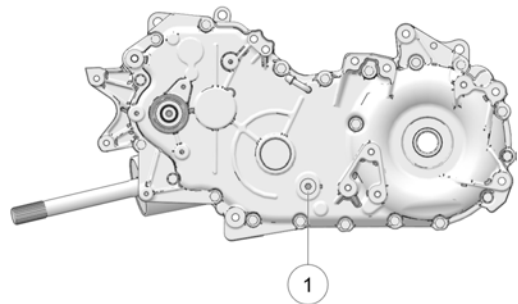
DREHMOMENT

Einfüllschraube: 27–34 Nm (20–25 ft-lb)

Das Getriebeöl stets zu den in der Routinewartungstabelle angegebenen Intervallen prüfen und wechseln. Siehe Tabelle „Flüssigkeitsempfehlungen“ für Einfüllmengen und Zündkerzendrehmomente. Der Ölstand muss auf der Höhe des unteren Randes der Einfüllschraubenbohrung liegen. Die Einfüllschraube befindet sich an der rechten Seite des ATVs hinter dem Fußraum. Die Ablassschraube befindet sich an der hinteren unteren Seite des Getriebegehäuses.

ÖLSTANDSPRÜFUNG

1. Einfüllschraube ① herausdrehen.
Ölstand prüfen.
2. Je nach Bedarf die empfohlene Flüssigkeit bis zum unteren Rand des Einfüllschraubengewindes nachfüllen.
3. Einfüllschraube wieder eindrehen.
Mit dem vorgegebenen Drehmoment anziehen.
4. Den Fußraum wieder einbauen.

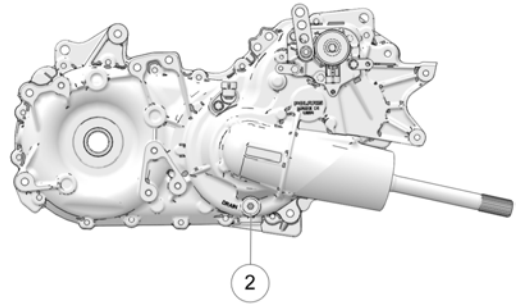


ÖLWECHSEL

DREHMOMENT

Ablassschraube: 27–34 Nm (20–25 ft-lb)

1. Eine Auffangwanne unter das Getriebegehäuse stellen. Ablassschraube ② herausdrehen. Öl vollständig ablaufen lassen.
2. Ablassschraube reinigen und wieder einbauen. Mit dem vorgegebenen Drehmoment anziehen.
3. Einfüllschraube herausdrehen. Die erforderliche Menge des empfohlenen Öls einfüllen.
4. Einfüllschraube wieder eindrehen. Mit dem vorgegebenen Drehmoment anziehen.
5. Auf Undichtigkeiten prüfen.
6. Den Fußraum wieder einbauen.
7. Das Altöl vorschriftsmäßig entsorgen.



FLÜSSIGKEIT IM VORDERACHSGETRIEBE (BEDARFSGESTEUERTER ANTRIEB)

Die Getriebeflüssigkeit für den bedarfsgesteuerten Antrieb stets zu den in der Routinewartungstabelle angegebenen Intervallen prüfen und wechseln.

Bei extremer Beanspruchung der Bergabfahrhilfe die Flüssigkeit im Vorderachsgetriebe alle 25 Betriebsstunden wechseln. Unter extremer Beanspruchung sind folgende Einsatzbedingungen zu verstehen:

- lang anhaltender Betrieb mit Bergabfahrhilfe
- ständiger Betrieb mit Bergabfahrhilfe in hügeligem oder gebirgigem Gelände
- Verwendung der Bergabfahrhilfe als vorwiegender Betriebsart im Allradbetrieb

TIPP

Bei übermäßiger Geräuscentwicklung des Vorderachsgetriebes bei Verwendung der Bergabfahrhilfe, die Flüssigkeit im bedarfsgesteuerten Antrieb wechseln. Falls das Geräusch weiterhin vorhanden ist, bitte einen POLARIS-Händler oder anderen qualifizierten Wartungsbetrieb aufsuchen.

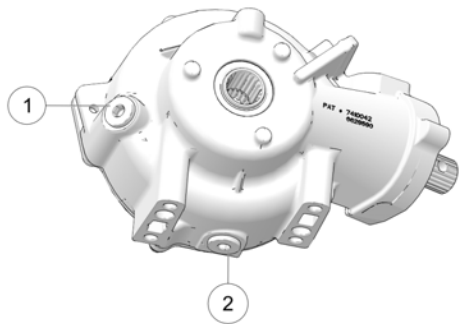
Die empfohlene Flüssigkeit verwenden. Die Verwendung anderer Flüssigkeiten kann die ordnungsgemäße Funktion der Getriebekomponenten beeinträchtigen. Der Flüssigkeitsstand muss auf der Höhe des unteren Randes des Einfüllschraubengewindes liegen. Die Einfüllschraube befindet sich an der rechten Seite des bedarfsgesteuerten Antriebsgehäuses. Die Ablassschraube befindet sich rechts unten an dem Getriebegehäuse.

FLÜSSIGKEITSPRÜFUNG

DREHMOMENT

Einfüllschraube: 11–14 Nm (8–10 ft-lb)

1. Das Fahrzeug auf einer ebenen Fläche abstellen. Einfüllschraube ① herausdrehen. Flüssigkeitsstand prüfen.
2. Je nach Bedarf die empfohlene Flüssigkeit bis zum unteren Rand des Einfüllschraubengewindes nachfüllen.
3. Einfüllschraube wieder eindrehen. Mit dem vorgegebenen Drehmoment anziehen.



FLÜSSIGKEITSWECHSEL

DREHMOMENT

Ablassschraube: 15 Nm (11 ft-lb)

1. Das Fahrzeug auf einer ebenen Fläche abstellen. Einfüllschraube herausdrehen.
2. Eine Auffangwanne unter den bedarfsgesteuerten Antrieb stellen. Ablassschraube ② herausdrehen. Flüssigkeit vollständig ablaufen lassen.
3. Ablassschraube reinigen und wieder einbauen. Mit dem vorgegebenen Drehmoment anziehen.
4. Die erforderliche Menge der empfohlenen Flüssigkeit einfüllen.
5. Einfüllschraube wieder eindrehen. Mit dem vorgegebenen Drehmoment anziehen.
6. Auf Undichtigkeiten prüfen. Die abgelassene Flüssigkeit vorschriftsmäßig entsorgen.

KÜHLSYSTEM

Der Motorkühlmittelstand wird durch das Ausgleichssystem geregelt bzw. aufrechterhalten. Zum Ausgleichssystem gehören Komponenten, wie der Ausgleichsbehälter, der Kühlereinfüllstutzen, der Kühlerdruckverschluss und der Verbindungsschlauch.

Mit zunehmender Betriebstemperatur wird das sich aufgrund der Erhitzung ausdehnende Kühlmittel teilweise aus dem Kühler heraus unter dem Druckverschluss hindurch in den Ausgleichsbehälter gedrückt. Bei sinkender Motortemperatur zieht sich das sich abkühlende Kühlmittel wieder zusammen und saugt dementsprechend zusätzliche Flüssigkeit aus dem Ausgleichsbehälter unter dem Druckverschluss hindurch zum Kühler.

Bei neuen Fahrzeugen ist ein leichtes Absinken des Kühlmittelstands normal, da das System zunächst Luftreste aus dem Kühlsystem herausspülen muss. Den Kühlmittelstand kontrollieren und bei Bedarf etwas Kühlmittel in den Ausgleichsbehälter nachfüllen, um den Kühlmittelstand im empfohlenen Bereich zu halten.

POLARIS empfiehlt den Gebrauch von gebrauchsfertigem POLARIS Frostschutzmittel 50/50. Dieses Frostschutzmittel ist eine gebrauchsfertige Mischung. Nicht mit Wasser verdünnen. Teilenummern können dem Abschnitt „Polaris-Produkte“ entnommen werden.

KÜHLMITTEL IM AUSGLEICHSBEHÄLTER

Der Flüssigkeitsstand im Ausgleichsbehälter kann von der Innenseite des rechten vorderen Radkastens aus kontrolliert werden. Die Einfüllkappe des Ausgleichsbehälters befindet sich unter dem vorderen Gerätekasten.

1. Flüssigkeitsstand des Ausgleichsbehälters visuell prüfen.
2. Ist der Füllstand zu niedrig, die Kappe des Ausgleichsbehälters abnehmen und Kühlmittel nach Bedarf einfüllen. Dafür sorgen, dass der Kühlmittelstand (bei kaltem Kühlmittel) immer zwischen der Minimal- und der Maximalmarkierung am Ausgleichsbehälter liegt.
3. Kappe wieder aufsetzen.
4. Den vorderen Gerätekasten wieder an Ort und Stelle sichern und Deckel verschließen.

KÜHLMITTEL IM KÜHLER

Damit das Kühlmittel seine Aufgabe, den Motor zu schützen, langfristig erfüllen kann, empfehlen wir, das gesamte Kühlmittel alle fünf (5) Jahre aus dem Kühlsystem abzulassen und frisches, gebrauchsfertiges Frostschutzmittel 50/50 einzufüllen.

Wenn das Kühlsystem zu Wartungs- oder Reparaturzwecken entleert worden ist, das Kühlmittel stets mit frischem, gebrauchsfertigem Frostschutzmittel 50/50 wieder befüllen. Wenn der Ausgleichsbehälter leer ist, muss der Kühlmittelstand im Kühler kontrolliert werden. Nach Bedarf Kühlmittel nachfüllen.

ACHTUNG

Verbrennungsgefahr durch entweichenden Dampf. Kühlerdruckverschluss nie abnehmen, solange der Motor noch heiß oder warm ist. Vor dem Abnehmen des Kühlerdruckverschlusses immer den Motor abkühlen lassen.

1. Der Kühlerdruckverschluss befindet sich unter dem vorderen Gerätekasten. Einzelheiten können dem Abschnitt „Vorderes Staufach“ entnommen werden.
2. Kühlerdruckverschluss abnehmen.
3. Das Kühlmittel mit Hilfe eines Trichters langsam in den Kühlereinfüllstutzen gießen.
4. Kühlerdruckverschluss wieder anbringen. Bei Verwendung eines nicht dem Original entsprechenden Kühlerdruckverschlusses kann das Ausgleichssystem nicht ordnungsgemäß funktionieren. Ihr POLARIS-Händler kann das korrekte Ersatzteil liefern.
5. Den vorderen Gerätekasten wieder an Ort und Stelle sichern und Deckel verschließen.

BREMSEN

BREMSFLÜSSIGKEIT

Die Bremsflüssigkeitsfüllstände beider Bremsanlagen vor jeder Fahrt kontrollieren. Die Bremsflüssigkeit immer auf dem empfohlenen Füllstand halten. Nicht überfüllen.

Beim Betätigen der Bremsen muss ein robuster Widerstand fühlbar sein. Weiche oder schwach wirkende Bremsen deuten auf eine Undichtigkeit oder einen zu niedrigen Bremsflüssigkeitsstand hin. Ein niedriger Bremsflüssigkeitsstand kann auf abgenutzte, erneuerungsbedürftige Bremsbeläge zurückzuführen sein. Das Fahrzeug nicht fahren, wenn sich die Bremsen weich anfühlen oder zu schwach wirken. Einen Händler zur Wartung aufsuchen.

WARNUNG

Der Betrieb des Traktors mit einem zu großen Bremshebelspiel kann zum Verlust der Bremswirkung und dadurch zu einem Unfall führen. Den Traktor nie fahren, wenn sich die Bremsen weich anfühlen.

Bei unzureichendem Flüssigkeitsstand nur mit DOT 4-Bremsflüssigkeit auffüllen. Teilenummern können dem Abschnitt „POLARIS-Produkte“ entnommen werden.

WARNUNG

Ein überfüllter Hauptbremszylinder kann bewirken, dass die Bremsbeläge schleifen oder die Bremsen blockieren. Schwere oder tödliche Verletzungen sind die mögliche Folge. Die Bremsflüssigkeit immer auf dem empfohlenen Füllstand halten. Nicht überfüllen.

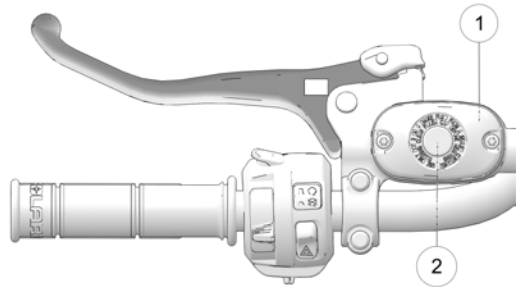
Bei normalem Betrieb wölbt sich die Membran bei sinkendem Flüssigkeitsstand in den Ausgleichsbehälter hinein. Ist die Membran bei niedrigem Flüssigkeitsstand nicht vorgewölbt, ist sie vermutlich undicht und muss ausgetauscht werden. Damit die Membran bestimmungsgemäß funktionieren kann, muss der Ausgleichsbehälter nach dem Lockern oder Abnehmen des Deckels je nach Bedarf aufgefüllt werden. Nicht überfüllen.

WARNUNG

Eine angebrochene Bremsflüssigkeitsflasche nicht aufbewahren. Restinhalt nicht zu einem späteren Zeitpunkt aufbrauchen. Bremsflüssigkeit ist hygroskopisch, d. h. sie absorbiert rasch Feuchtigkeit aus der Luft. Die absorbierte Feuchtigkeit setzt den Siedepunkt der Bremsflüssigkeit herab, was zum frühzeitigen Abnehmen der Bremswirkung und damit zu einem Unfall oder schweren Verletzungen führen kann. Nach dem Öffnen einer Flasche Bremsflüssigkeit muss der nicht benötigte Rest entsorgt werden.

HANDBREMSE

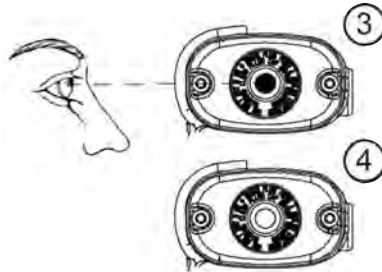
Der Hauptbremszylinder ① befindet sich auf der linken Seite des Lenkers. Den Flüssigkeitsstand 6 mm unter dem oberen Rand des Hauptbremszylinders halten. Nicht überfüllen.



1. Das Fahrzeug auf einer ebenen Fläche abstellen. Sicherstellen, dass der Lenker gerade ausgerichtet ist.
2. Flüssigkeitsstand im Sichtfenster ② oben auf dem Hauptbremszylinder prüfen.

TIPP

Wenn der Hauptbremszylinder gefüllt ist, erscheint das Sichtfenster dunkel ③. Bei zu niedrigem Flüssigkeitsstand ist das Sichtfenster klar ④.



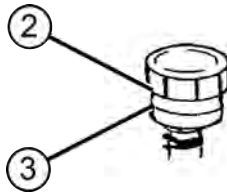
3. Bei zu niedrigem Flüssigkeitsstand die Deckelschrauben entfernen und bis zum Markierungsstrich mit Flüssigkeit auffüllen. *Nicht überfüllen.*
4. Deckel wieder anbringen. Schrauben auf ein Drehmoment von 0,8 Nm (7 in-lb) anziehen.

FUSSBREMSE

Kontrollieren Sie den Bremsflüssigkeitsstand der Fußbremsanlage regelmäßig. Der Flüssigkeitsbehälter der Fußbremse ① befindet sich unter dem Sitz.



1. Das Fahrzeug auf einer ebenen Fläche abstellen.
2. Sitz ausbauen.
3. Flüssigkeitsstand des Ausgleichsbehälters visuell prüfen.
4. Den Deckel abnehmen und je nach Bedarf empfohlene Flüssigkeit nachfüllen.
5. Der Flüssigkeitsstand muss sich zwischen der Minimal- ③ und der Maximalmarke ② befinden. Nicht überfüllen.



6. Behälterdeckel wieder anbringen.
7. Sitz wieder einbauen.

BREMSENPRÜFUNG



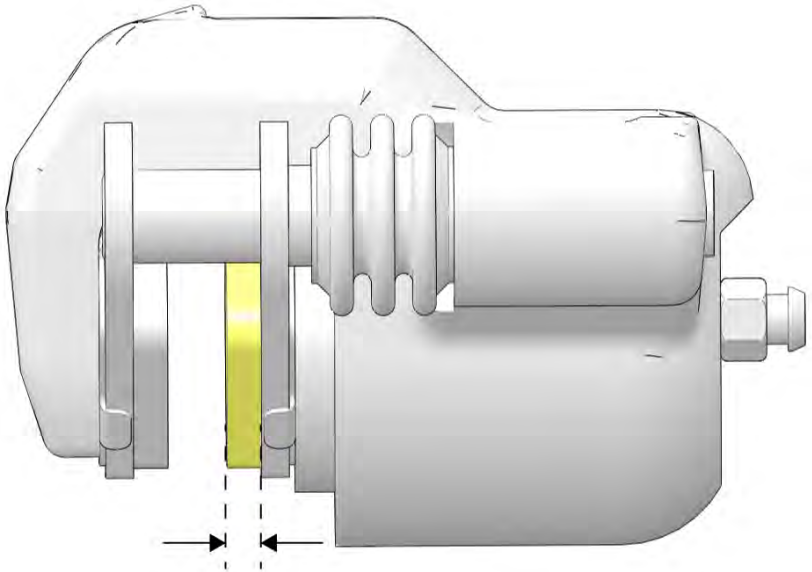
Bremsanlagenkomponenten können bei längerem Gebrauch heiß werden und Verbrennungen verursachen. Die Bremsanlagenkomponenten nach dem Einsatz ausreichend lang abkühlen lassen und bei der Prüfung der Bremse Schutzhandschuhe verwenden.

Die Vorder- und Hinterradbremzen sind hydraulische Scheibenbremsen und werden mit dem Bremspedal betätigt. Die Lenkerbremse ist ebenfalls hydraulisch. Beide Bremsanlagen sind selbstjustierend.

Die nachfolgend beschriebenen Prüfungen durchführen, um den ordnungsgemäßen Betriebszustand der Bremsanlage dauerhaft sicherzustellen. Werden die Bremsen bei normalem Betrieb sehr intensiv benutzt, ist die Bremsanlage entsprechend häufiger zu kontrollieren.

1. Stets für den richtigen Bremsflüssigkeitsstand sorgen.
2. Die Bremsanlage regelmäßig auf Flüssigkeitslecks prüfen.
3. Die Bremsen auf übermäßiges Spiel oder mangelnden Widerstand prüfen.

4. Die Bremsbeläge auf Verschleiß, Schäden und festen Sitz prüfen. Die Beläge auswechseln, wenn das Belagmaterial bis auf 0,762 mm abgetragen ist.



5. Sicherheit und Oberflächenzustand der Bremsscheiben prüfen. Alle Fettreste mit einem empfohlenen Bremsenreiniger oder mit Spiritus entfernen. Keine Schmiermittel oder sonstigen ölhaltigen Produkte aufsprühen. Sollten Schäden festgestellt werden (Risse, übermäßiger Rost, Verformungen), das Fahrzeug vor Wiedergebrauch von einem Händler warten lassen.

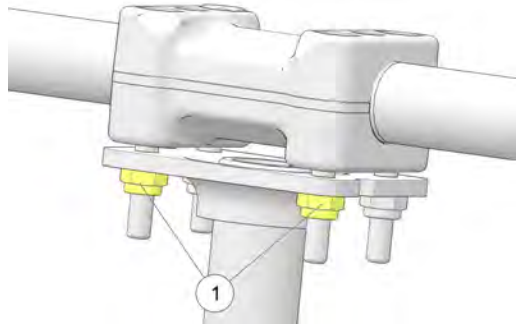
LENKEREINSTELLUNG

Der Lenker lässt sich nach Wunsch des Fahrers einstellen.

HINWEIS

Eine falsche Einstellung des Lenkers oder ein falsches Drehmoment der Einstellblock-Arretierschrauben kann die Beweglichkeit des Lenkers einschränken oder dazu führen, dass sich die Lenkerholme lockern. Dies kann zu einem Kontrollverlust führen. Die Einstellverfahren genau befolgen oder sich an einen Vertragshändler wenden.

1. Oberen Scheinwerfertopf ausbauen.
2. Die vier Lenkerschrauben lockern.
3. Den Lenker auf die gewünschte Höhe einstellen.
4. Sicherstellen, dass der Lenker bei vollem Lenkereinschlag nach links oder rechts nicht am Kraftstofftank oder an anderen Teilen des Fahrzeugs anstößt.
5. Zuerst die beiden vorderen Schrauben ① mit 14-17 Nm anziehen, anschließend die beiden hinteren Schrauben. An der Rückseite der Klemmblöcke verbleibt ein bis zu 3 mm breiter Spalt.



SERVOLENKEINHEIT

Wenn das ATV-Modell mit Servolenkung ausgerüstet ist, müssen die Bereiche an der und rund um die Servolenkeinheit häufig gereinigt werden, um eine ausreichende Kühlung zu gewährleisten. Diese Bereiche gründlich reinigen.

LENKBAUGRUPPE

Die Lenkbaugruppe des ATVs ist regelmäßig auf lockere Muttern und Schrauben zu kontrollieren. Sollten sich Muttern und Schrauben gelockert haben, bitte vor dem weiteren Gebrauch des Fahrzeugs einen Vertragshändler oder einen anderen qualifizierten Wartungsbetrieb zur Wartung aufsuchen.

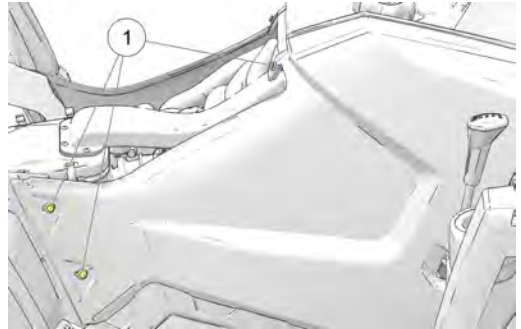
AUSBAUEN DER SEITENVERKLEIDUNG

⚠ ACHTUNG

Darauf achten, das Hitzeschild beim Abnehmen der Seitenverkleidung nicht zu beschädigen.

Zum Ausbau der Seitenverkleidung folgende Schritte ausführen:

1. Sitz ausbauen.
2. Mit der von Polaris bereitgestellten Zange im Werkzeugsatz die Nieten der Seitenverkleidung entfernen ①.
3. In der Nähe der Vorderseite am Kraftstofftank festhalten und an der Seitenverkleidung nach oben ziehen, bis sich die Klammern lösen.
4. Die Verkleidung zum vollständigen Ausbau nach außen und hinten ziehen.



FUSSRAUM/AUSBAU DER FUSSRAUMSTÜTZE

Zum Ausbau des Fußraums folgende Schritte ausführen:

1. Die sechs Schrauben am Boden des Fußraums ausbauen.
2. Die Kunststoffnieten, mit denen der Fußraum an den Kotflügeln befestigt ist, mit Hilfe eines Flachklingschraubendrehers entfernen.
3. Den Fußraumbereich ausbauen.
4. Wenn der Ausbau der Fußraumstütze erforderlich ist, um Zugang auf die Kupplungsabdeckung zu schaffen, die Flanschsechskantschraube ausbauen, mit denen die Stütze am Rahmen befestigt ist.

REIFEN

⚠ WARNUNG

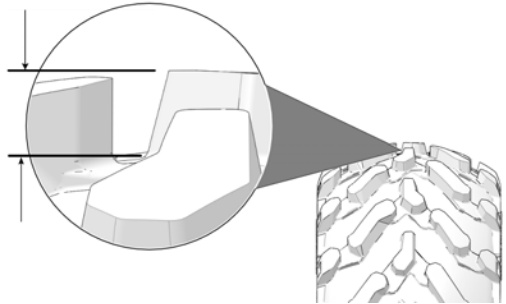
Der Betrieb des ATVs mit abgenutzten Reifen, unzureichendem Reifendruck, falschen Reifentypen oder falsch montierten Rädern beeinträchtigt das Fahrverhalten und kann einen Unfall mit schweren oder tödlichen Verletzungen verursachen. Die Reifenwartungsverfahren in dieser Betriebsanleitung und auf den Aufklebern am Fahrzeug müssen konsequent eingehalten werden. Beim Reifenwechsel darauf achten, dass die Reifen hinsichtlich Größe und Typ der Originalbereifung entsprechen.

Der empfohlene Reifentyp und die Reifengröße sowie die Reifendruckwerte sind im Abschnitt Technische Daten zu finden.

WARTUNG

REIFENPROFILTIEFE

Wenn die Profiltiefe auf 3 mm (1/8 in) oder weniger abgefahren ist, müssen die Reifen stets gewechselt werden.



ANZIEHEN DER VORDERRADNABEN

Der korrekte Sitz der Vorderradlager und Spindelmuttern ist für das ordnungsgemäße Funktionieren der betroffenen Bauteile sehr wichtig. Alle Wartungsmaßnahmen müssen von einem Vertragshändler oder von einem anderen qualifizierten Wartungsbetrieb ausgeführt werden.

RADAUSBAU

1. Motor abstellen.
2. Ganghebel in Stellung PARKEN (P) bringen.
3. Feststellbremse anziehen.
4. Die Radmuttern etwas lockern.

WARNUNG

Die mit Splint versehenen Achsmuttern nicht warten. Ein Vertragshändler kann behilflich sein.

5. Das Fahrzeug seitlich anheben und das Trittbrettgestell mit einem geeigneten Ständer abstützen.
6. Die Radmuttern entfernen.
7. Das Rad abnehmen.

RADEINBAU



1. Ganghebel in Stellung PARKEN (P) bringen.
2. Feststellbremse anziehen.
3. Das Rad so auf die Nabe setzen, dass sich das Reifenventil an der Radaußenseite befindet und die Laufrichtungspfeile am Reifen der Vorwärtsfahrt entsprechen (sofern vorhanden).
4. Die Radmuttern anbringen und mit den Fingern anziehen.
5. Das Fahrzeug auf den Boden herunterlassen.
6. Die Radmuttern mit dem vorgegebenen Drehmoment anziehen.

 **WARNUNG**

Lose sitzende Radmuttern können dazu führen, dass sich ein Rad während der Fahrt löst und einen Unfall verursacht bzw. das Fahrzeug zum Überschlagen bringt. Die Muttern immer mit dem vorgegebenen Drehmoment anziehen.

SOLLDREHMOMENTE FÜR RADMUTTERN

Die Radmutterdrehmomente von Zeit zu Zeit sowie nach Wartungsmaßnahmen an den Rädern kontrollieren.

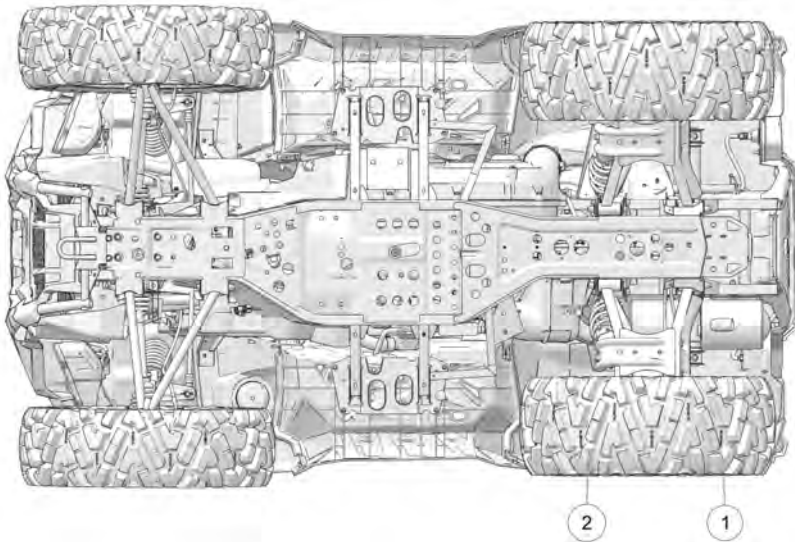
<p>Radmutter (Aluminiumräder)</p> 	<p>Vorne und hinten</p>	<p>41 Nm (30 ft-lb) PLUS 1/4-UMDREHUNG</p>
<p>Flanschmutter, zweiteilig (Stahlräder)</p> 	<p>Vorne und hinten</p>	<p>37 Nm (27 ft-lb)</p>

SPUREINSTELLUNG

WARNUNG

Eine falsche Spureinstellung bringt die Gefahr schwerer oder tödlicher Verletzungen mit sich. Nicht versuchen, die Spurstangeneinstellung zu verändern. Alle Spurstangeneinstellungen sollten von einem POLARIS-Vertragshändler oder einem anderen qualifizierten Wartungsbetrieb durchgeführt werden.

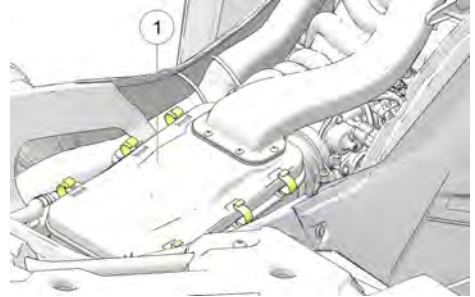
Die Spureinstellung des Fahrzeugs nach der folgenden Anleitung prüfen. Die empfohlene Spureinstellung beträgt 6–12 mm (1/4–1/2 in).



1. Das Fahrzeug auf einer ebenen Fläche abstellen.
2. Den Lenker in Geradeausstellung bringen.
3. Zwischen zwei Ständern wie auf der Zeichnung dargestellt eine Schnur spannen. Die Ständer so aufstellen, dass die Schnur seitlich am Hinterreifen anliegt. Sofern vorhanden, kann anstelle der Schnur auch ein langes Aluprofil verwendet werden.
4. Den Abstand zwischen der Schnur und der Felge am vorderen ① und hinteren ② Felgenrand messen. Beiderseits des Fahrzeugs muss der Abstand am hinteren Felgenrand 3–6 mm (1/8–1/4 in) mehr betragen als am vorderen Felgenrand, um die empfohlene Nachspureinstellung von 6–12 mm (1/4–1/2 in) zu erreichen.
5. Die Messung auf der anderen Fahrzeugseite wiederholen.
6. Entspricht die Spureinstellung nicht diesen Vorgaben, bitte den POLARIS-Händler zur Wartung aufsuchen.

LUFTFILTER

1. Sitz ausbauen. Clips des Luftfiltergehäusedeckels abnehmen. Luftfiltergehäusedeckel ① abnehmen.
2. Filter herausnehmen.
3. Den Textilverfilter vom Hauptluftfilter ziehen. Den Vorfilter in Wasser mit Spülmittel waschen, ausspülen und trocknen lassen.



4. Den Vorfilter wieder über den Hauptfilter stülpen. Bei Bedarf einen neuen Hauptfilter einbauen.
5. Den Filter wieder in das Luftfiltergehäuse einsetzen.
6. Den Luftfiltergehäusedeckel wieder aufsetzen und den Sitz wieder einbauen.

ENTLÜFTUNGSVENTIL/-SCHLAUCH

Das Entlüftungsventil befindet sich an dem Schlauch, der zwischen dem Motor und dem Luftfiltergehäuse verläuft.

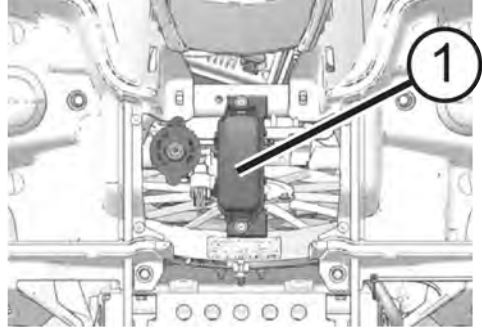
1. Die linke Seitenverkleidung ausbauen.
2. Die Schlauchschellen vom Ventil abnehmen und das Ventil aus den Schläuchen ziehen.
3. Das Ventil auf Schmutzansammlungen prüfen. Leicht durch das Ventil blasen, um es auf Verstopfung zu prüfen. Das Ventil austauschen, wenn es beschädigt oder verstopft ist.
4. Die Schläuche auf Risse, Alterungserscheinungen, Abrieb und Undichtigkeiten prüfen. Bei Bedarf ersetzen.
5. Das Ventil und die Schlauchschellen wieder einbauen.

HINWEIS

Der Betrieb des Fahrzeugs ohne Entlüftungsventil kann zu Motorschäden führen. Das Entlüftungsventil muss nach dem Ausbau zur Wartung stets wieder eingebaut werden.

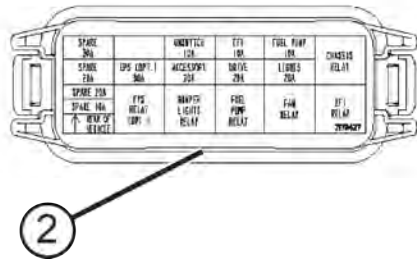
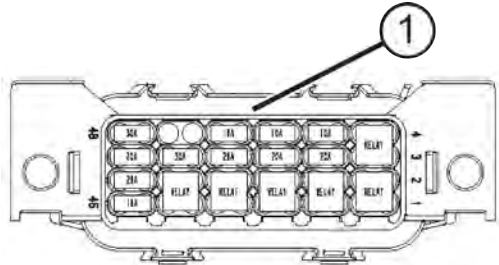
AUSWECHSELN VON SICHERUNGEN

Wenn der Motor stehen bleibt und nicht mehr anspricht oder sonstige elektrische Komponenten ausfallen, ist häufig eine defekte Sicherung die Ursache. Zunächst alle Kurzschlüsse suchen und reparieren, die zum Durchbrennen der Sicherung geführt haben könnten, und dann die Sicherung auswechseln. Ersatzsicherungen sind in einem Fach im oberen Bereich der Zugangsklappe zu finden.



1. Deckel des vorderen Gerätekastens öffnen.
2. Den Zugangsdeckel entfernen.
3. Den Sicherungskastendeckel abnehmen.
4. Die mutmaßlich defekte Sicherung aus dem Sicherungsträger ziehen ①. Ist die Sicherung defekt, eine neue Sicherung desselben Nennstromwerts einbauen.
5. Den Sicherungskastendeckel und den abnehmbaren Zugangsdeckel sichern.
6. Den Deckel des vorderen Gerätekastens sichern.

- ① Sicherungskasten
- ② Aufkleber auf der Innenseite des Sicherungskastendeckels



BELEUCHTUNG

⚠ ACHTUNG

Eine mangelhafte Beleuchtung verschlechtert die Sichtverhältnisse beim Fahren. Die Streuscheiben der Scheinwerfer und Schlussleuchten verschmutzen bei normalem Gebrauch des Fahrzeugs. Scheinwerfer regelmäßig reinigen und durchgebrannte Glühlampen unverzüglich austauschen.

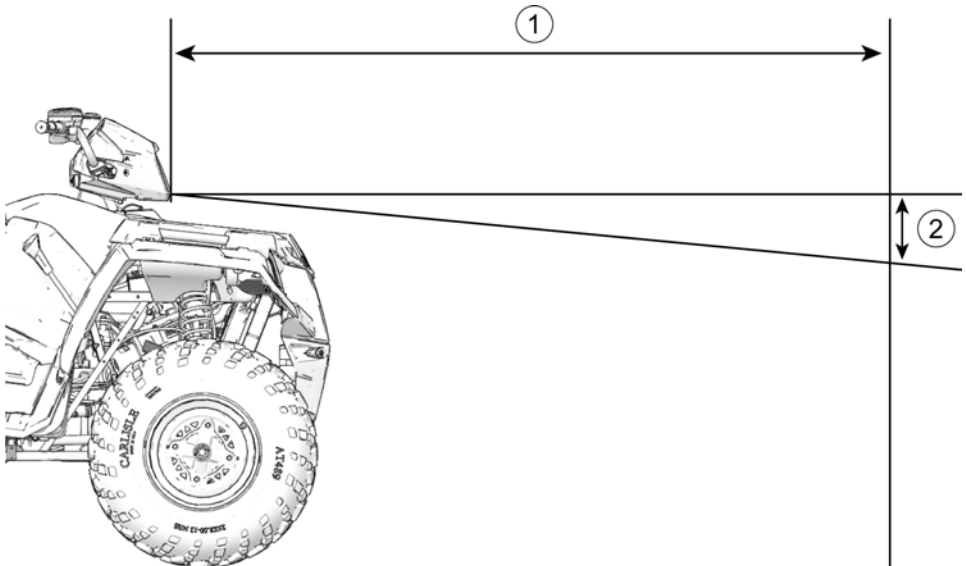
Stets sicherstellen, dass die Leuchten korrekt ausgerichtet sind, um optimale Sichtverhältnisse bzw. Sichtbarkeit zu gewährleisten.

EINSTELLEN DES ARBEITSSCHEINWERFERS

Der Arbeitsscheinwerfer lässt sich geringfügig nach oben oder unten verstellen. Die Einstellung kann wie folgt durchgeführt werden.

ANMERKUNG

Die nachfolgende Abbildung dient lediglich als Referenz. Das gekaufte Modell sieht eventuell etwas anders aus.



1. Fahrzeug auf ebenem Untergrund so aufstellen, dass sich die Scheinwerfer etwa 7,6 m (25 ft) von einer Wand ① entfernt befinden. Ganghebel in Stellung PARKEN (P) bringen.
2. Den Abstand vom Boden bis zur Mitte eines Scheinwerfers messen und in derselben Höhe eine Markierung an der Wand anzeichnen.
3. Motor anlassen. Den Scheinwerferschalter auf Fernlicht schalten.

WARTUNG

4. Scheinwerferausrichtung an der Wand prüfen. Der hellste Teil des Scheinwerferstrahls muss sich 5 cm (2 in) unter der angezeichneten Markierung ② befinden. Bei der Messung muss das Gewicht des Fahrers auf dem Sitz berücksichtigt werden.

5. **570 SP-Modelle:**

Die Stellschraube befindet sich an der rechten Seite des Scheinwerfertopfes. Zum Einstellen des Scheinwerfers die Schraube lockern. Scheinwerfer auf die gewünschte Höhe einstellen und anschließend die Schraube wieder anziehen.

Alle anderen Modelle:

Der Einstellknopf befindet sich an der rechten Seite des Scheinwerfertopfes. Den Scheinwerferstrahl durch Drehen des Knopfes nach rechts oder links wunschgemäß einstellen.

SCHEINWERFEREINSTELLUNG

Zum Einstellen der vorderen Scheinwerfer folgende Schritte ausführen:

1. Fahrzeug auf ebenem Untergrund so aufstellen, dass sich die Scheinwerfer etwa 7 m (23 ft) von einer Wand entfernt befinden.

HINWEIS
Bei der Durchführung dieser Anweisungen muss das Gewicht des Fahrers im Sitz mitberücksichtigt werden.

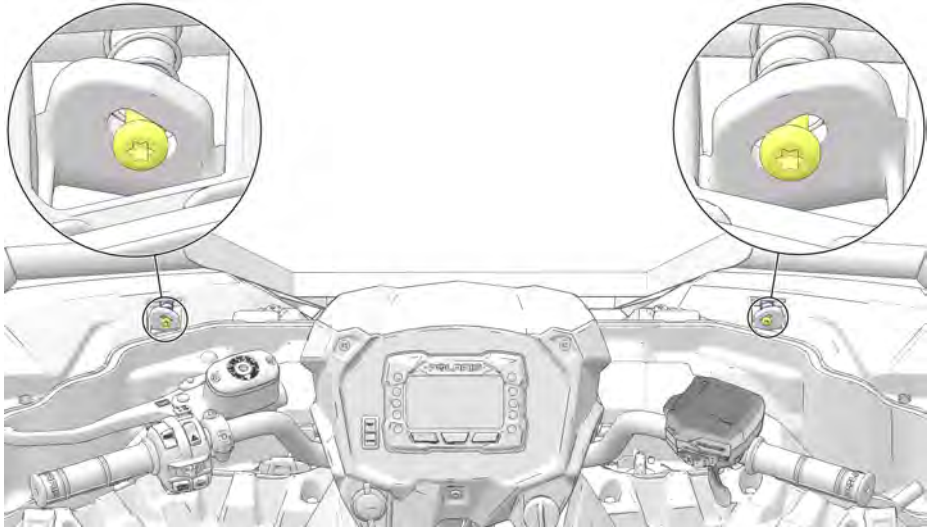
2. Ganghebel in Stellung PARKEN (P) bringen.

3. Den Abstand vom Boden bis zur Mitte eines Scheinwerfers messen und in derselben Höhe eine Markierung an der Wand anzeichnen.

4. Den Motor starten und den Scheinwerferschalter auf Fernlicht schalten.

5. Scheinwerferausrichtung an der Wand prüfen. Der hellste Teil des Scheinwerferstrahls muss sich 20 cm (8 in) unter der gemäß Schritt 3 angezeichneten Markierung befinden.

6. Vorderen Gepäckträger öffnen.
7. Den Scheinwerferstrahl in die gewünschte Position einstellen; dazu die Schrauben oben an den Scheinwerfern anziehen oder lockern. Die Scheinwerfer unabhängig voneinander einstellen.



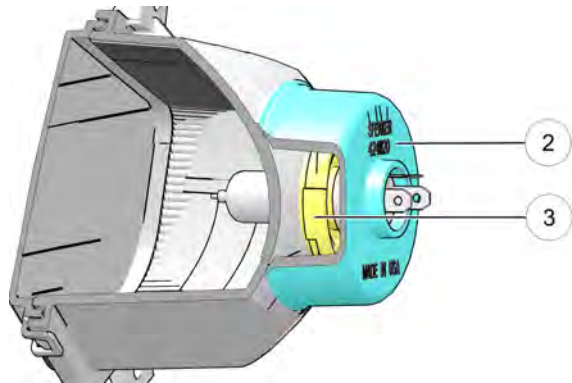
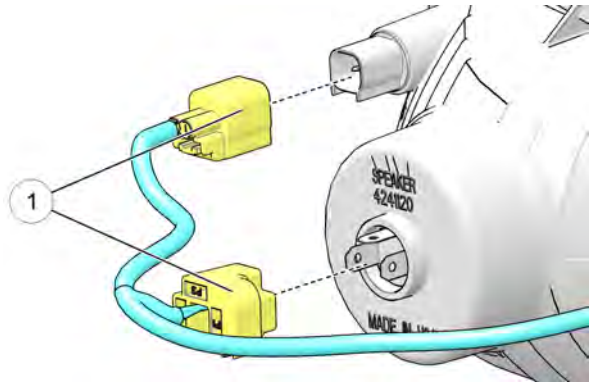
⚠️ WARNUNG

Aufgrund der Beschaffenheit von ATVs und deren Einsatzbereich werden die Scheinwerfergläser schmutzig. Es ist notwendig, die Scheinwerfer häufig zu waschen, um für eine ausreichend helle Beleuchtung zu sorgen. Fahren mit ungenügender Beleuchtung kann zu schweren oder tödlichen Verletzungen führen.

AUSWECHSELN EINER SCHEINWERFERGLÜHLAMPE

Zum Ersetzen der Scheinwerferglühlampe folgende Schritte ausführen:

1. Den Kabelbaum des Scheinwerfers ① trennen und den Kabelbaum von der Scheinwerferbaugruppe wegziehen. Dabei direkt am Steckverbinder ziehen, nicht an den Kabeln.
2. Aus der Rückseite des Scheinwerfergehäuses den Gummideckel ② herausnehmen.
3. Zum Zugriff auf die Glühlampe die Kunststoffmanschette ③ gegen den Uhrzeigersinn drehen.
4. Alte Glühlampe herausnehmen und durch neue Glühlampe ersetzen.
5. Kunststoffmanschette wieder anbringen und im Uhrzeigersinn drehen, um sie zu fixieren.
6. Gummideckel aufsetzen und Kabelbaum wieder an die Scheinwerferbaugruppe anschließen.



AUSWECHSELN DES SCHEINWERFERGEHÄUSES (570 SP-MODELLE)

Zum Ersetzen des Scheinwerfergehäuses folgende Schritte ausführen:

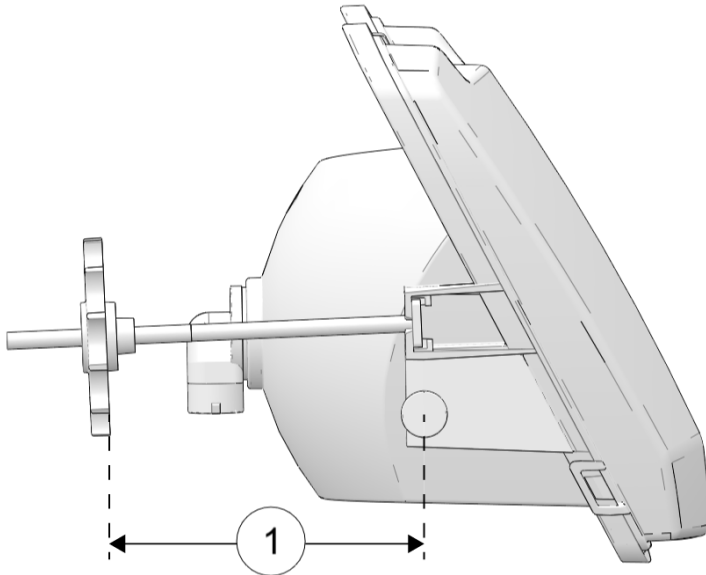
1. Die sieben (7) Schrauben aus dem Scheinwerfertopf herausdrehen.
2. Den Deckel des Scheinwerfertopfs nach vorne ziehen.
3. Den Scheinwerfer vom Kabelbaum abklemmen.
4. Mit einem kleinen Schraubendreher die O-Ringe von den Scheinwerferbefestigungszungen entfernen.
5. Das Scheinwerfergehäuse zum Ausbauen nach oben aus der Halterung ziehen.
6. Zum Einbauen des neuen Gehäuses und zum Wiederausammenbau des Scheinwerfertopfes in umgekehrter Reihenfolge verfahren.

AUSWECHSELN DES SCHEINWERFERGEHÄUSES (570/570 EPS/X2)

1. Die beiden Schrauben in den vorderen unteren Ecken des Scheinwerfertopfes entfernen.
2. Den Scheinwerfertopf etwas anheben und gleichzeitig die Zungen an der Rückseite des Topfs nach unten drücken.
3. Den Deckel des Scheinwerfertopfes anheben und die Tachometerkabelbäume vom Tachometer abklemmen.
4. Den Scheinwerfer vom Kabelbaum abklemmen.
5. Mit einem kleinen Schraubendreher die O-Ringe von den Scheinwerferbefestigungszungen entfernen.
6. Das Scheinwerfergehäuse nach oben von den Rastungen abziehen.
7. Den Einstellknopf nach oben von den Rastungen abziehen.
8. Die Baugruppe behutsam nach oben aus dem Scheinwerfertopf herausziehen.

WARTUNG

9. Zum Einbauen des neuen Gehäuses und zum Wiederausammenbau des Scheinwerfertopfes in umgekehrter Reihenfolge verfahren. Der Abstand zwischen der Scheinwerfer-Formtrennnaht und dem Ende des Einstellknopfes beträgt 13 cm (5 1/8 in) ①.



10. Den Scheinwerferstrahl durch Drehen des Einstellknopfes einstellen.

GLÜHLAMPENWECHSEL VON SCHEINWERFER/ PARKLEUCHE

WARNUNG

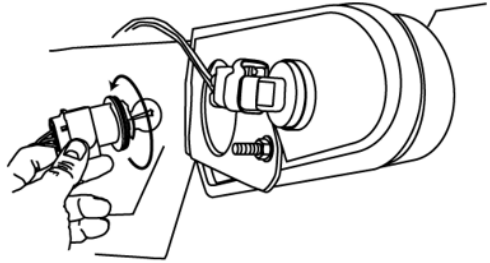
Bei schlechter Beleuchtung besteht erhöhte Gefahr des Kontrollverlusts oder eines Unfalls. Die Leuchten verschmutzen bei normalem Gebrauch im Laufe der Zeit. Die Scheinwerfer und Schlussleuchten häufig reinigen.
Heiße Teile können schwere Hautverbrennungen verursachen. Die Scheinwerferglühlampen vor der Wartung abkühlen lassen.

Halogenglühlampen bei der Wartung nicht mit bloßen Fingern berühren. Die Hautfette hinterlassen Rückstände, die sich bei Gebrauch der Glühlampe erhitzen und die Lebensdauer der Glühlampe verringern. Die Glühlampe am Kunststoffteil halten.

1. Ganghebel in Stellung PARKEN (P) bringen.
2. Unter dem vorderen Stoßfänger hindurchreichen und die Beleuchtungsanschlüsse suchen.
3. *Glühlampe Standlicht*: Den Kabelbaumsteckverbinder abklemmen. Glühlampenfassung 1/8-Drehung gegen den Uhrzeigersinn drehen und Lampeneinheit ausbauen. Die Glühlampe gerade aus der Fassung herausziehen.
4. *Scheinwerferglühlampe*: Den Kabelbaumsteckverbinder abklemmen. Aus der Rückseite des Scheinwerfers den Gummiverschluss herausziehen. Sicherungsring andrücken und gegen den Uhrzeigersinn (linker Scheinwerfer) bzw. im Uhrzeigersinn (rechter Scheinwerfer) drehen, um die Glühlampeneinheit freizugeben.
5. Neue Glühlampe einsetzen. Etwas dielektrisches Fett auf die Glühlampenfassung oder die Kontakte auftragen.
6. Zum Zusammenbau der Teile alle Schritte in umgekehrter Reihenfolge ausführen.

AUSWECHSELN DER SCHLUSSLEUCHTEN-/ BREMSLEUCHTENGLÜHLAMPE (SPORTSMAN)

1. Ganghebel in Stellung PARKEN (P) bringen.
2. Die Schlussleuchtenfassung gegen den Uhrzeigersinn drehen und ausbauen.
3. Die Glühlampe abziehen.
4. Dielektrisches Fett auf die Fassung auftragen.
5. Neue Glühlampe einsetzen.
Funktion der Glühlampe kontrollieren.
6. Alle Teile in der umgekehrten Reihenfolge der Demontage wieder anbringen.

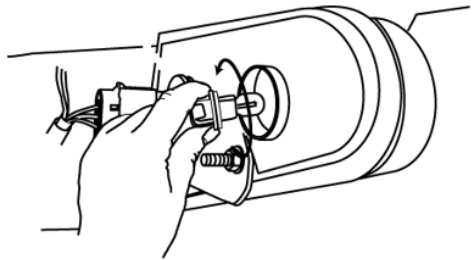


AUSTAUSCHEN DER VORDEREN BLINKER

Fällt ein vorderer Blinker aus, können die Glühlampen nicht ausgetauscht werden. Die Blinkerleuchte muss als Einheit ausgetauscht werden.

HINTERE BLINKERGLÜHLAMPE AUSTAUSCHEN (SPORTSMAN)

1. Ganghebel in Stellung PARKEN (P) bringen.
2. Die Blinkerleuchtenfassung gegen den Uhrzeigersinn drehen und ausbauen.
3. Die Glühlampe abziehen.
4. Dielektrisches Fett auf die Fassung auftragen.
5. Neue Glühlampe einsetzen.
Funktion der Glühlampe kontrollieren.
6. Alle Teile in der umgekehrten Reihenfolge der Demontage wieder anbringen.



ZÜNDKERZEN

EMPFEHLUNGEN ZU ZÜNDKERZEN

Der für das Fahrzeug empfohlene Zündkerzentyp und der Elektrodenabstand sind im Abschnitt Technische Daten zu finden.

HINWEIS
Durch die Verwendung von Zündkerzen, die nicht der Herstellerempfehlung entsprechen, kann der Motor erheblich beschädigt werden. Stets die von POLARIS empfohlenen Zündkerzen verwenden.

ZÜNDKERZENZUSTAND	SOLLDREHMOMENT
Neue Zündkerze	12 Nm (9 ft-lb)
Gebrauchte Zündkerze	12 Nm (9 ft-lb)

ZÜNDKERZENPRÜFUNG

Der Zustand der Zündkerzen gibt Aufschluss über den Motorbetrieb. Der Zustand der Zündkerzenelektroden unmittelbar nach dem Betrieb muss bei warmem Motor kontrolliert werden, nachdem das Fahrzeug im höheren Geschwindigkeitsbereich gefahren worden ist. Die Farbe der Zündkerzen unverzüglich prüfen.

 ACHTUNG
Verbrennungsgefahr am erhitzten Motor und der Auspuffanlage. Zum Ausbauen einer Zündkerze zur Kontrolle Schutzhandschuhe anziehen.

NORMALE ZÜNDKERZE

Im Normalzustand ist der Isolatorkopf grau, beige oder hellbraun. Es sind nur geringfügige Verbrennungsrückstände sichtbar. Die Elektroden sind nicht verbrannt oder zerfressen. Diese Symptome lassen darauf schließen, dass für den Motor und die Verwendungsweise des Fahrzeugs der richtige Zündkerzentyp verwendet wird und die Motortemperatur im richtigen Bereich liegt.

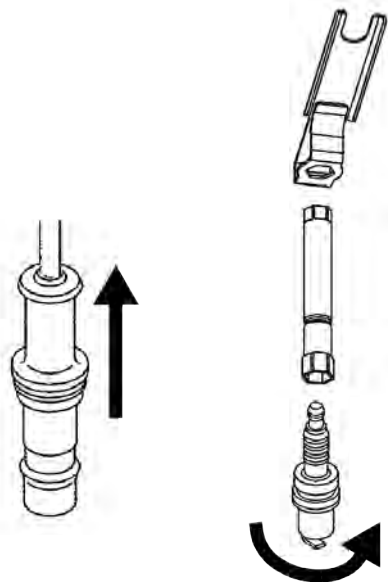
Der Isolatorkopf darf nicht schuppig und weiß sein. Ist der Isolatorkopf weiß, lässt dies auf Motorüberhitzung schließen, die entweder durch einen falschen Zündkerzentyp oder durch falschen Kraftstoff verursacht wird.

NASSE, VERRUSSTE ZÜNDKERZE

Bei nasser, verrußter Zündkerze ist der Isolatorkopf schwarz. Die Zündelektroden sind mit einem feuchten Ölfilm bedeckt. Eventuell befindet sich auf dem gesamten Endbereich der Zündkerze eine Rußschicht. Die Elektroden sind typischerweise nicht abgenutzt. Häufige Ursachen der Verrußung sind ein zu hoher Motorölstand, die Verwendung eines nicht empfohlenen Öls oder falsche Einstellungen des Drosselklappengehäuses.

ZÜNDKERZENAUSBAU

1. Die linke Seitenverkleidung abnehmen. Weitere Einzelheiten können dem Abschnitt „Ausbau des Fußraums“ entnommen werden.
2. Zündkerzenkappe abziehen.
3. Die Zündkerze mit dem Zündkerzenschlüssel ausbauen. Zum Ausbauen die Zündkerze gegen den Uhrzeigersinn drehen.
4. Die Elektroden auf Abnutzungserscheinungen und Ruß prüfen. Abgenutzte oder verrußte Zündkerzen austauschen. Vor dem Einbau kontrollieren, ob der Elektrodenabstand den Sollvorgaben entspricht.
5. Die Zündkerze wieder einbauen. Mit dem vorgegebenen Drehmoment anziehen.
6. Zündkerzenkappe wieder anbringen.



EINTAUCHEN DES FAHRZEUGS

Wenn das Fahrzeug in zu tiefes Wasser gerät und anschließend nicht gründlich inspiziert wird, kann der Motor massiv beschädigt werden. Das Fahrzeug zum Händler bringen, bevor der Motor angelassen wird. Ist es unmöglich, das ATV zu einem Händler zu bringen, ohne vorher den Motor zu starten, bitte die folgenden Anweisungen befolgen.

1. Das ATV an Land oder mindestens an eine Stelle bringen, an der sich die Trittbretter über der Wasseroberfläche befinden.
2. Luftfiltergehäuse prüfen. Sofern Wasser vorhanden ist, das Luftfiltergehäuse trocknen lassen und einen neuen Filter einsetzen.
3. Zündkerze entfernen.
4. Den Motor mit dem elektrischen Anlasser mehrmals durchdrehen lassen.
5. Zündkerze trocknen. Die alte bzw. eine neue Zündkerze einbauen.
6. Einen Motorstart versuchen. Nötigenfalls die Trocknungsmaßnahmen nochmals durchführen.
7. Das ATV so bald wie möglich zur Wartung zum Händler bringen, unabhängig davon, ob es anspringt oder nicht.
8. Wenn Wasser in das PVT-System eingedrungen ist, die Anweisungen zum Trocknen des PVT im Abschnitt „Trocknen des PVT-Systems“ ausführen.

FUNKENFÄNGER

⚠️ WARNUNG

Den Funkenfänger nicht unmittelbar nach dem Motorbetrieb reinigen, da sich die Auspuffanlage beim Betrieb stark erhitzt. Der Kontakt mit Teilen der Auspuffanlage kann schwere Verbrennungen verursachen.

Um die Brandgefahr zu verringern, beim Reinigen des Funkenfängers darauf achten, dass sich keine brennbaren Materialien in der Nähe befinden.
Augenschutz tragen.

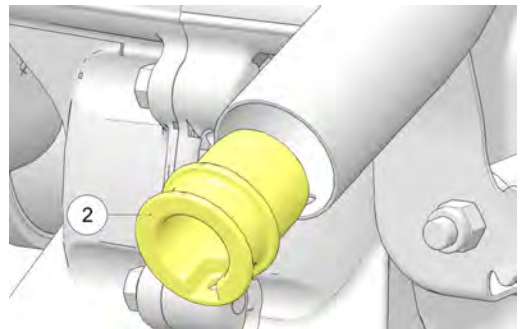
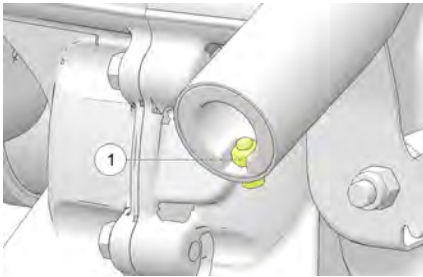
Während der Entfernung von Rußansammlungen aus dem Funkenfänger nicht hinter oder vor dem Fahrzeug stehen.

Motor niemals in einem geschlossenen Raum laufen lassen. Auspuffgase enthalten giftiges Kohlenmonoxidgas.

Niemals unter ein geneigtes Fahrzeug gehen. Handbremse betätigen und Räder blockieren, um ein Zurückrollen zu verhindern.

Eine Missachtung dieser Warnhinweise kann zu schweren oder tödlichen Verletzungen führen.

Das Auspuffrohr muss regelmäßig von Rußansammlungen gereinigt werden; dazu folgendermaßen vorgehen:



WARTUNG

Den Funkenfänger regelmäßig von Rußansammlungen reinigen.

1. Ganghebel in Stellung PARKEN (P) bringen.
2. Die Halteschraube des Funkenfängers einschließlich Mutter entfernen ①.
3. Den Funkenfänger vom Ende des Schalldämpfers ② abnehmen.
4. Das Funkenfängergitter mit einer Bürste mit Naturborsten reinigen. Synthetische Borsten können schmelzen, wenn die Auspuffanlage noch warm ist. Nötigenfalls Schmutz mit Druckluft vom Sieb wegblasen.
5. Das Sieb auf Abnutzungserscheinungen und Schäden prüfen. Wenn es abgenutzt oder schadhaft ist, ein neues Sieb einbauen.
6. Den Funkenfänger wieder anbringen.
7. Die Schraube mit dem angegebenen Drehmoment anziehen.

DREHMOMENT

10–12 Nm (7–9 ft-lb)

PVT-SYSTEM

WARNUNG

Nehmen Sie keine Änderungen an Teilen des PVT-Systems vor. Anderenfalls kann das System geschwächt werden und bei hoher Geschwindigkeit ausfallen. Das PVT-System ist präzise ausgewuchtet. Jede Veränderung verursacht Unwuchten und Schwingungen, die andere Bauteile zusätzlichen Belastungen aussetzen.

Das PVT-System erreicht hohe Drehzahlen, weshalb auf die Kupplungsbestandteile hohe Kräfte einwirken. Die Sicherheit dieses Produkts ist das Resultat umfangreicher technischer Entwicklungsarbeit sowie intensiver Tests. Sie als Eigentümer sind jedoch verpflichtet, durch Einhalten der folgenden Anweisungen für die langfristige Betriebssicherheit dieses Systems zu sorgen:

- Stets alle empfohlenen Wartungsmaßnahmen durchführen. Beim Austauschen des Riemens stets im Inneren und in der Umgebung der Kupplung und des Belüftungssystems auf Riemenrückstände achten und diese beseitigen.
- Den Händler aufsuchen, wann immer dies durch diese Betriebsanleitung nahe gelegt wird.
- Dieses PVT-System ist nur für POLARIS-Produkte konzipiert. Es darf nicht in andere Produkte eingebaut werden.
- Sicherstellen, dass das PVT-Gehäuse während des Betriebs stets sicher befestigt ist.

VERWENDUNG DES NIEDRIGEN UND DES HOHEN GANGS

ZUSTAND	ZU VERWENDENDER GANG
Fahren mit Geschwindigkeiten unter 11 km/h (7 mph)	Niedrig (L)
Ziehen schwerer Lasten	Niedrig (L)
Fahren in unwegsamem (sumpfigem, gebirgigem usw.) Gelände	Niedrig (L)
Fahren mit Geschwindigkeiten über 11 km/h (7 mph)	Hoch (H)

TROCKNEN DES PVT-SYSTEMS

Es kann vorkommen, dass unabsichtlich Wasser in das PVT-System gelangt. Das CVT-System nach den folgenden Anweisungen trocknen, bevor das Fahrzeug wieder in Betrieb genommen wird.

1. Das Fahrzeug auf einer ebenen Fläche abstellen.
2. Ablassschraube herausdrehen. Wasser vollständig ablaufen lassen. Ablassschraube wieder eindrehen.
3. Motor anlassen. Ganghebel in Stellung PARKEN (P) bringen.
4. 10–15 Sekunden lang mit variierendem Gas fahren, um die Feuchtigkeit aus dem System zu entfernen und den Riemen und die Kupplungsbestandteile durch Luftzufuhr zu trocknen. Nicht mehr als 5 Sekunden lang Vollgas geben.
5. Motor auf Leerlaufdrehzahl verlangsamen lassen, dann den niedrigstmöglichen Gang einlegen.
6. Prüfen, ob der Riemen schlüpft. Wenn ja, den Vorgang wiederholen. Das Fahrzeug muss so bald wie möglich gewartet werden; ein Service, den Vertragshändler anbieten.

BATTERIE

WARNUNG

Unsachgemäßes Anschließen oder Abklemmen der Batteriekabel kann eine Explosion verursachen und zu schweren oder tödlichen Verletzungen führen. Zum Ausbauen der Batterie immer das Minuskabel (schwarz) zuerst abklemmen. Beim Wiedereinbau das Minuskabel (schwarz) immer zuletzt anschließen.

WARNUNG

Batteriesäure ist giftig. Sie enthält Schwefelsäure. Bei Kontakt mit der Haut, den Augen oder der Kleidung besteht die Gefahr schwerer Verätzungen.

Gegenmittel:

Äußerlich: Mit Wasser abspülen.

Innerlich: Große Mengen Wasser oder Milch trinken. Anschließend Magnesiummilch, verschlagene Eier oder Pflanzenöl einnehmen. Sofort einen Arzt aufsuchen.

Augen: 15 Minuten lang mit Wasser ausspülen und sofort ärztliche Betreuung aufsuchen.

Batterien geben explosive Gase ab. Funken, offenes Feuer, Zigaretten usw. fernhalten. Beim Aufladen oder Handhaben in geschlossenen Räumen für ausreichende Belüftung sorgen. Bei Arbeiten in der Nähe von Batterien stets Augenschutz tragen.

VON KINDERN FERNHALTEN.

Das Fahrzeug ist entweder mit einer versiegelten, weitgehend wartungsfreien Batterie oder einer konventionellen Batterie ausgerüstet. Eine versiegelte Batterie ist an den flachen Zellendeckeln an der Oberseite der Batterie zu erkennen. Eine konventionelle Batterie hat an der Oberseite sechs Einfüllverschlusskappen zum Nachfüllen.

Batteriepole und Anschlüsse stets von Korrosion frei halten. Zum Reinigen die Korrosionsspuren mit einer steifen Drahtbürste entfernen. Mit einer Lösung aus einem Esslöffel haushaltsübliches Natron (Natriumhydrogenkarbonat) und einer Tasse Wasser abwaschen. Mit Leitungswasser gründlich nachspülen und mit sauberen Werkstattlappen abtrocknen. Die Batteriepole mit dielektrischem Fett oder Vaseline bestreichen. Achtung – weder Reinigungslösungen noch Leitungswasser in konventionelle Batterien eindringen lassen.

BATTERIEEINBAU

Die Inbetriebnahme einer neuen, aber nicht vollständig aufgeladenen Batterie kann zur Beschädigung der Batterie führen und ihre Lebensdauer verkürzen. Außerdem können Fahrzeugfunktionen beeinträchtigt werden. Vor dem Einbau der Batterie die Anweisungen zum Aufladen der Batterie im Abschnitt „Aufladen der Batterie“ befolgen.

Eine optionale Batterie für Extrembeanspruchung ist eventuell für dieses Modell erhältlich. Wenn die Leistung der im Werk eingebauten Batterie aufgrund von Betrieb in kaltem Wetter oder mit zahlreichen eingeschalteten Nebenverbrauchern nicht ausreichend ist, bitte an einen POLARIS-Händler wenden. Einen Händler nach Einbauverfahren fragen, die für eine Batterie im Schwerlastbetrieb anders sein können.

WARNUNG

Wird der Entlüftungsschlauch nicht richtig verlegt, können sich darin Batteriegase stauen und explodieren. Die mögliche Folge sind schwere oder tödliche Verletzungen. Stets darauf achten, dass der Entlüftungsschlauch innen frei ist und gemäß der Anleitung verlegt wird.

1. Sich davon überzeugen, dass die Batterie voll aufgeladen ist.
2. Batterie in die Batteriehalterung einsetzen.
3. Bei einer konventionellen Batterie den Entlüftungsschlauch einführen (entfällt bei versiegelten Batterien). Der Entlüftungsschlauch muss frei von Verschmutzungen sein und sicher angebracht werden. Den Schlauch vom Fahrgestell und der Karosserie fernhalten, um diese vor einer Benetzung mit Batteriesäure zu schützen.
4. Bei einer konventionellen Batterie die Batteriepole mit dielektrischem Fett oder Vaseline bestreichen.
5. Das rote Kabel (+) zuerst anschließen und anziehen.
6. Anschließend das schwarze Kabel (-) anschließen und festziehen.
7. Batteriedeckel anbringen (sofern eingebaut).
8. Batteriehalteband befestigen.
9. Kontrollieren, ob die Kabel richtig verlaufen. Die Kabel müssen vor und hinter der Batterie sicher verlegt sein.

BATTERIEAUSBAU

HINWEIS

Verschüttete Batteriesäure sofort mit einer Lösung aus einem Esslöffel Haushaltsnatron und einer Tasse Wasser abwaschen, um Schäden am Fahrzeug zu verhindern.

1. Das Batteriehalteband lösen.
2. Batteriedeckel abnehmen (sofern eingebaut).
3. Bei konventioneller Batterie den Entlüftungsschlauch entnehmen.
4. Das schwarze Batteriekabel (-) zuerst abklemmen.
5. Anschließend das rote Batteriekabel (+) abklemmen.
6. Die Batterie aus dem ATV heben. Vorsicht – eine konventionelle Batterie nicht seitwärts kippen, da sonst Batteriesäure auslaufen kann.

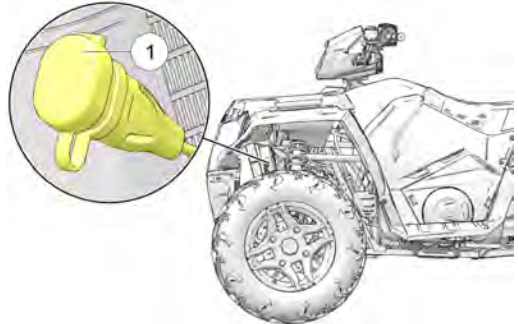
EINLAGERUNG DER BATTERIE

Wird das Fahrzeug für einen Zeitraum von mindestens drei Monaten nicht benutzt, die Batterie ausbauen, voll aufladen und an einem vor direkter Sonneneinstrahlung geschützten, kühlen und trockenen Ort lagern. Während der Einlagerung die Batteriespannung jeden Monat prüfen und die Batterie wieder aufladen, so dass sie stets komplett geladen ist.

POLARIS empfiehlt zur Aufrechterhaltung der Batterieladung das Ladegerät „POLARIS Battery Tender“ oder das Aufladen einmal pro Monat über den Batterieladeanschluss

①. Der Battery Tender kann während der gesamten Einlagerungszeit am Stromnetz angeschlossen bleiben und lädt die Batterie automatisch wieder auf, wenn die Spannung unter einen festgelegten Wert absinkt.

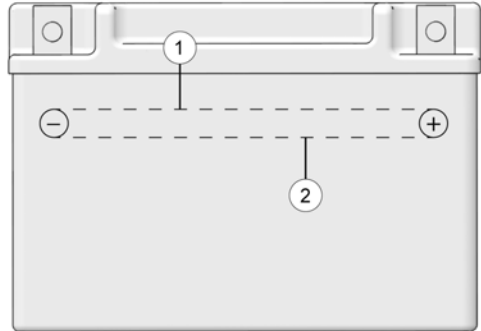
Teilenummern können dem Abschnitt „Polaris-Produkte“ entnommen werden.



BATTERIESÄURE (KONVENTIONELLE BATTERIE)

Eine schlecht gewartete Batterie wird rasch schwach. Den Säurepegel in der Batterie häufig kontrollieren. Der Flüssigkeitsstand muss sich stets zwischen der oberen ① und der unteren ② Markierung befinden.

Nur mit destilliertem Wasser auffüllen. Die in Leitungswasser enthaltenen Mineralien sind schädlich für die Batterie.



AUFLADEN DER BATTERIE (KONVENTIONELLE BATTERIE)

1. Die Batterie aus dem Fahrzeug ausbauen, um Beschädigungen durch austretende oder verschüttete Batteriesäure während des Ladevorgangs zu vermeiden.
2. Die Batterie mit einem Ladestrom von höchstens einem Zehntel des Amperestunden-Nennwertes der Batterie aufladen. Je nach Bedarf aufladen, bis die relative Dichte mindestens 1,270 beträgt.
3. Batterie wieder einbauen. Die Batterie muss mit dem Pluspol zur Vorderseite des Fahrzeugs hin eingebaut werden.

AUFLADEN DER BATTERIE (VERSIEGELTE BATTERIE)

Die folgenden Anweisungen zum Aufladen der Batterie gelten nur, wenn es sich um eine versiegelte (wartungsfreie) Batterie handelt. Vor dem Einbau dieser Batterie alle Anweisungen lesen.

Die versiegelte Batterie wurde bereits werksseitig mit Batteriesäure gefüllt, versiegelt und voll aufgeladen. Niemals den Dichtungstreifen von der Batterie entfernen oder andere Flüssigkeiten hineinfüllen.

Der wichtigste Grundsatz bei der Wartung einer versiegelten Batterie lautet: Die Batterie muss stets voll aufgeladen sein. Da die Batterie versiegelt ist und der Versiegelungstreifen nicht abgenommen werden kann, muss ihr Zustand durch Messen der Gleichspannung mit einem Voltmeter oder Multimeter festgestellt werden.

WARNUNG

Eine überhitzte Batterie kann explodieren und schwere oder tödliche Verletzungen verursachen. Die Ladezeit muss genau überwacht werden. Fühlt sich die Batterie sehr warm an, den Ladevorgang unterbrechen. Batterie abkühlen lassen, dann den Ladevorgang fortsetzen.

WARTUNG

Bei einer Ladungsauffrischung alle Anweisungen genau einhalten.

1. Batteriespannung mit einem Voltmeter oder Multimeter prüfen. Eine voll aufgeladene Batterie zeigt mindestens 12,8 V an.
2. Beträgt die gemessene Spannung weniger als 12,8 V, Batterie nochmals bei höchstens 1,2 A laden, bis die Spannung mindestens 12,8 V beträgt.

TIPP

Bei Verwendung eines automatischen Ladegeräts bitte die Herstelleranweisungen zum Laden befolgen. Bei Verwendung eines Konstantstrom-Ladegeräts die nachfolgenden Ladehinweise befolgen.

Grundsätzlich vor sowie 1–2 Stunden nach dem Aufladen den Batteriezustand kontrollieren.

LADEZUSTAND	SPANNUNG	MASSNAHME	LADEZEIT*
100 %	12,8–13,0 V	Keine; 3 Monate nach Herstelldatum kontrollieren.	Nicht zutreffend
75–100 %	12,5–12,8 V	Eventuell etwas nachladen; anderenfalls 3 Monate später kontrollieren.	3–6 Stunden
50–75 %	12,0–12,5 V	Aufladen erforderlich	5–11 Stunden
25–50 %	11,5–12,0 V	Aufladen erforderlich	Mindestens 13 Stunden; Ladezustand kontrollieren.
0–25 %	11,5 V oder weniger	Aufladen mit desulfatisierendem Ladegerät	Mindestens 20 Stunden

*(Unter Verwendung eines Konstantstrom-Ladegeräts mit der Standard Amperezahl, die auf der Batterie angegeben ist.)

REINIGUNG UND EINLAGERUNG

WASCHEN DES FAHRZEUGS

Eine regelmäßige Pflege verhilft dem POLARIS-Fahrzeug nicht nur zu einem ansprechenden Äußeren, sondern sie trägt auch zu einer langen Lebensdauer vieler Bauteile bei.

HINWEIS

Ein Hochdruckwasserstrahl kann Teile des Fahrzeugs beschädigen. POLARIS empfiehlt, das Fahrzeug von Hand oder mit einem Gartenschlauch unter Verwendung eines milden Spülmittels zu waschen.

Bestimmte Produkte, beispielsweise Insektenschutzmittel und Chemikalien, beschädigen die Kunststoffflächen. Produkte dieser Art nicht in Kontakt mit dem Fahrzeug gelangen lassen.

Die besten und sichersten Hilfsmittel zum Waschen eines POLARIS-Fahrzeugs sind ein Gartenschlauch und ein Eimer Wasser mit mildem Spülmittel.

1. Ein Profi-Reinigungstuch verwenden. Zuerst die oberen, dann die unteren Fahrzeugteile reinigen.
2. Häufig mit sauberem Wasser nachspülen.
3. Die Flächen mit einem Fensterleder trocknen, um die Bildung von Wasserflecken zu vermeiden.

WASCHTIPPS

- Keine aggressiven Reinigungsmittel verwenden, die den Lack zerkratzen könnten.
- Das Fahrzeug nicht mit einem Hochdruckreiniger waschen.
- Keine mittelstarken oder Hochleistungspolituren auf den Glanzflächen verwenden.
- Stets saubere Tücher, Schwämme und Polierscheiben zum Reinigen und Polieren des Fahrzeugs verwenden. Alte oder bereits benutzte Textilien und Polierscheiben können Schmutzpartikel enthalten, die die Glanzflächen zerkratzen.

Sollte (entgegen unseren Empfehlungen) ein Hochdruckreiniger zum Abspritzen des Fahrzeugs verwendet werden, ist äußerste Vorsicht geboten. Das Wasser kann Bauteile beschädigen, das Abspalten von Lack bewirken und Aufkleber ablösen. Den Wasserstrahl nicht auf folgende Stellen richten:

- Radlager
- Kühler
- Getriebedichtungen
- Kabinenbereich und Karosserieflächen
- elektrische Bauteile
- Schalter und Bedienelemente
- Bestandteile der Kraftstoffanlage
- Aufkleber und Beschriftungen

WARTUNG

Sollten Text- oder Grafikaufkleber unleserlich werden oder sich ablösen, bitte beim POLARIS-Händler einen Ersatzaufkleber kaufen. Ersatz-*Sicherheitsaufkleber* können bei POLARIS kostenlos bezogen werden.

Unmittelbar nach der Wäsche alle Fettnippel abschmieren. Um Wasser, das möglicherweise in den Motor oder die Auspuffanlage gelangt ist, zu trocknen, den Motor eine Weile laufen lassen.

POLIEREN DES FAHRZEUGS

POLARIS empfiehlt eine handelsübliche Sprühmöbelpolitur zum Polieren der Glanzflächen an diesem POLARIS-Fahrzeug. Die Anweisungen auf dem Behälter befolgen.

POLIERTIPPS

- Keine Kfz-Produkte verwenden, da manche davon die Glanzflächen des Fahrzeugs zerkratzen können.
- Stets saubere Tücher, Schwämme und Polierscheiben zum Reinigen und Polieren des Fahrzeugs verwenden. Alte oder bereits benutzte Textilien und Polierscheiben können Schmutzpartikel enthalten, die die Glanzflächen zerkratzen.

PFLEGE VON CHROMFELGEN (SOFERN VORHANDEN)

Durch sachgerechte Pflege können die verchromten Felgen vor Rost geschützt und ihre Lebensdauer verlängert werden. Somit können die Räder noch nach Jahren wie neu aussehen. Verchromte Felgen, die mit Streusalz (oder salzhaltiger Luft in Küstengebieten) in Berührung kommen, rosten leichter, wenn sie nicht sorgsam gepflegt werden.

Chromfelgen häufiger reinigen, wenn sie mit Salz oder sonstigen korrosionsfördernden Substanzen in Berührung kommen.

1. Die Chromfelgen häufig waschen. Ein mildes Spülmittel verwenden. Auf verchromten oder lackierten Flächen niemals Putzmittel mit Schleifkörpern verwenden.
2. Gründlich mit sauberem Wasser nachspülen. Spülmittel, Reinigungsmittel, Salz, Schmutz, Morast und andere Stoffe können Korrosion verursachen.
3. Die Chromfelgen regelmäßig nach der Reinigung polieren. Dazu eine Chrompolitur aus dem Kfz-Fachhandel verwenden.
4. Alle verchromten Felgen nach der Politur regelmäßig und großzügig mit witterungsbeständigem Wachs behandeln. Ein für Chromflächen geeignetes Produkt wählen. Die Produktbeschreibung und die Gebrauchsanweisung lesen und befolgen.

ROSTBEKÄMPFUNG

Sollte die Bildung leichten Rosts auf der Chromveredelung festgestellt werden, kann dieser mit Stahlwolle (Typ #0000-OTT) entfernt werden. Die betroffenen Bereiche leicht mit der Stahlwolle abreiben, bis die Rostflecken entfernt sind. Das Rad anschließend nach der obigen Anleitung reinigen und polieren.

TIPPS ZUR EINLAGERUNG

HINWEIS

Während der Einlagerungszeit sollte der Motor nicht angelassen werden, da sonst der durch die Vernebelung entstandene schützende Ölfilm beeinträchtigt wird und der Motor Schaden nehmen kann. Den Motor während der Einlagerungszeit nie anlassen.

AUSSENREINIGUNG

Nötige Reparaturen vornehmen und das Fahrzeug den Empfehlungen entsprechend reinigen. Siehe Abschnitt „Waschen des Fahrzeugs“.

STABILISIEREN DES KRAFTSTOFFS

1. Kraftstofftank füllen.
2. „POLARIS Carbon Clean Fuel Treatment“ oder „POLARIS Fuel Stabilizer“ oder gleichwertige Kraftstoffzusätze oder -stabilisatoren zusetzen. Die empfohlene Menge der Gebrauchsanweisung auf dem Behälter entnehmen. Carbon Clean entfernt Wasser aus der Kraftstoffanlage, stabilisiert das Benzin und löst Kohleablagerungen von Kolben, Kolbenringen, Ventilen und Auspuffanlagen.
3. Den Motor 15–20 Minuten lang laufen lassen, damit sich das Stabilisierungsmittel im gesamten Kraftstoffsystem verteilen kann.

ÖL UND ÖLFILTER

Das Motoröl und den Ölfilter wechseln. Siehe Abschnitt Motoröl.

LUFTFILTER/LUFTFILTERGEHÄUSE

1. Vorfilter und Luftfilter prüfen und reinigen oder auswechseln. Siehe Abschnitt „Luftfilter“.
2. Luftfiltergehäuse reinigen.

FLÜSSIGKEITSSTÄNDE

Die Stände aller Flüssigkeiten kontrollieren. Flüssigkeiten entsprechend der Routinewartungstabelle auffüllen bzw. auswechseln.

- Getriebeflüssigkeit für bedarfsgesteuerten Antrieb (Vorderachsgetriebe)
- Hintere Getriebegehäuseflüssigkeit (sofern vorhanden)
- Getriebeflüssigkeit
- Bremsflüssigkeit (alle zwei Jahre sowie bei dunkler Verfärbung oder Verunreinigung wechseln)
- Kühlmittel (Konzentration messen/auffüllen)

EINNEBELN DES MOTORS

1. Die Kraftstoffanlage mit „POLARIS Carbon Clean“ oder einem gleichwertigen Kraftstoffanlagenreiniger reinigen. Die Anweisungen auf dem Behälter befolgen. Motor anlassen. Den Motor einige Minuten lang laufen lassen, so dass das Carbon Clean die Einspritzdüsen erreicht. Motor abstellen.
2. Zündkerzen ausbauen und 29,5–44 cm³ (1–1,5 oz) Motoröl einträufeln. Um die Zündkerzenbohrungen besser zu erreichen, ein Stück durchsichtigen Schlauch mit einem Durchmesser von 6 mm (1/4 in) und eine kleine elastische Plastikspritzflasche mit der abgemessenen Ölmenge füllen. *Sorgfältig vorgehen! Falls das Öl nicht genau in die Zündkerzenbohrungen geträufelt wird, läuft es von den Vertiefungen für die Zündkerzen in die Öffnung vor dem Zylinderkopf und erweckt den Eindruck eines Öllecks.*
3. Die Zündkerzen wieder einbauen. Mit dem vorgegebenen Drehmoment anziehen.
4. Dielektrisches Fett auf die Innenseite jeder Zündkerzenkappe auftragen. *Den Deckel zu diesem Zeitpunkt noch nicht auf die Zündkerze stecken.*
5. Motor mehrmals durchdrehen. Dadurch wird das frische Öl um die Kolbenringe und -stege herum und an den Zylinderinnenwänden verteilt und bildet einen schützenden Ölfilm.
6. Die Zündkerzenstecker wieder aufstecken.
7. Wird kein POLARIS-Additiv für die Kraftstoffanlage verwendet, müssen der Kraftstofftank, die Kraftstoffleitungen und die Einspritzventile vollständig von Benzin entleert werden.

PRÜFEN UND ABSCHMIEREN

Alle Seilzüge kontrollieren und alle Bereiche des Fahrzeugs gemäß den Empfehlungen der Routinewartungstabelle abschmieren.

BATTERIEWARTUNG

Batterie ausbauen und gemäß den Anweisungen im Abschnitt „Aufladen der Batterie“ aufladen. Batterie kühl und trocken lagern.

EINLAGERUNGsort/ABDECKUNG

Die Reifen auf Solldruck aufpumpen und das Fahrzeug mit leicht über den Boden angehobenen Reifen sicher aufbocken. Der Lagerungsort muss gut belüftet sein. Das Fahrzeug mit einer POLARIS-Originalabdeckung abdecken. Keine Plastikplanen oder beschichtete Materialien verwenden, Diese verhindern eine ausreichende Luftzirkulation und begünstigen die Bildung von Kondenswasser, das Korrosion und Rostbildung fördert.

ZUBEHÖR

Zusätzliche Nebenverbrauchersteckdosen stellen 12 V für elektrisches Zubehör bereit. Nebenverbraucherbuchsen sind für alle Modelle lieferbar. Darüber hinaus bietet POLARIS eine breite Auswahl an weiteren Zubehörartikeln für dieses ATV an. Grundsätzlich nur Zubehör einbauen, das für ATVs zugelassen ist. Ein Händler kann hier behilflich sein.

TECHNISCHE DATEN

SPORTSMAN 570 TOURING TRAKTOR

SPORTSMAN 570 TOURING EPS TRAKTOR	
Maximale Traglast	191 kg (einschließlich Fahrer, Ladung, Zubehör, Deichsellast)
Trockengewicht (+/- 7 %, je nach Konfiguration)	345 kg
Zuladung des vorderen Gepäckträgers/Gerätekastens	41 kg
Zuladung des hinteren Gepäckträgers	82 kg
Ungebremste Anhänger­masse	270 kg
Gebremste Anhänger­masse	830 kg
Gesamtlänge	220 cm
Gesamtbreite	122 cm
Gesamthöhe	122 cm
Radstand	142,3 cm
Bodenfreiheit	28 cm
Minimaler Wendekreis	165 cm, unbeladen
Kraftstofftankkapazität	25,5 L
Motoröl-Fassungsvermögen	1,9 L
Kühlmittel-Fassungsvermögen	2,5 L
Fassungsvermögen des bedarfsgesteuerten Antriebs	275 mL
Getriebeöl-Fassungsvermögen	948 mL
Motor	4-Ventil-4-Takt-Ein­zylinder mit zwei obenliegenden Nockenwellen
Hubraum	567 cm ³
Bohrung x Hub	99 mm x 73,6 mm
Lichtmaschinenleistung	660 W bei 7000 U/min
Verdichtungsverhältnis	10:1
Anlasssystem	Elektrisch
Kraftstoffanlage	Elektronische Kraftstoffeinspritzung
Zündanlage	Motorsteuergerät (ECU)

TECHNISCHE DATEN

SPORTSMAN 570 TOURING EPS TRAKTOR	
Zündkerzen/Elektrodenabstand	MR7F/0,7–0,8 mm
Schmiersystem	Nasssumpf
Antriebsart	Automatisches PVT-Getriebe (POLARIS Variable Transmission)
Vorderachsaufhängung	MacPherson-Federbein mit 21 cm Federweg
Hinterachsaufhängung	Progressive Federung mit 24 cm Federweg
Getriebe	H/L/N/R/P
Untersetzung – niedriger Gang (L)	23,91:1
Untersetzung – Rückwärtsgang (R)	21,74:1
Untersetzung, hoher Gang (H)	10,57:1
Übersetzungsverhältnis, vorne	3,82:1
Reifen/Druck (25 in)	(Vorne) 25x8-12 / 48,3 kPa (0,48 bar/7,01 PSI) (Hinten) 25x11-12 / 48,3 kPa (0,48 bar/7,01 PSI)
Reifen/Druck (26 in)	(Vorne) 26x8-14 / 48,3 kPa (0,48 bar/7,01 PSI) (Hinten) 26x10-14 / 48,3 kPa (0,48 bar/7,01 PSI)
Handbremse	Einzelhebel, hydraulische Scheibenbremsen
Fußbremse	Fußbetätigte, hydraulische Scheibenbremsen
Feststellbremse	Getriebefeststellbremse und Allrad-Hydrauliksperr
Winde	Permanent montierte vordere Winde mit 1125 kg (2500 lb) Nennleistung
Scheinwerfer	2 Doppelstrahl-Scheinwerfer am Stoßfänger (55/60 W) 1 Einzelstrahl-Scheinwerfer im Scheinwerfertopf (50 W), 2 Einzelstrahl-Scheinwerfer am Stoßfänger (50 W)
Arbeitsscheinwerfer	50 Watt
Standlicht	5 Watt
Schlussleuchten	8,26 Watt
Bremsleuchte	26,9 Watt
Kombiinstrument	LCD
Lärm am Ohr dB(A)	79 dB
Lärm in Bewegung	81,8 dB

SPORTSMAN 570 TOURING TRAKTOR

SPORTSMAN 570 TOURING EPS TRAKTOR	
Maximale Traglast	191 kg (einschließlich Fahrer, Ladung, Zubehör, Deichsellast)
Trockengewicht (+/- 7 %, je nach Konfiguration)	345 kg
Zuladung des vorderen Gepäckträgers/Gerätekastens	41 kg
Zuladung des hinteren Gepäckträgers	82 kg
Ungebremste Anhänger­masse	270 kg
Gebremste Anhänger­masse	830 kg
Gesamtlänge	220 cm
Gesamtbreite	122 cm
Gesamthöhe	122 cm
Radstand	142,3 cm
Bodenfreiheit	28 cm
Minimaler Wendekreis	165 cm, unbeladen
Kraftstofftankkapazität	25,5 L
Motoröl-Fassungsvermögen	1,9 L
Kühlmittel-Fassungsvermögen	2,5 L
Fassungsvermögen des bedarfsgesteuerten Antriebs	275 mL
Getriebeöl-Fassungsvermögen	948 mL
Motor	4-Ventil-4-Takt-Ein­zylinder mit zwei obenliegenden Nockenwellen
Hubraum	567 cm ³
Bohrung x Hub	99 mm x 73,6 mm
Lichtmaschinenleistung	660 W bei 7000 U/min
Verdichtungsverhältnis	10:1
Anlasssystem	Elektrisch
Kraftstoffanlage	Elektronische Kraftstoff­einspritzung
Zündanlage	Motorsteuergerät (ECU)
Zündkerzen/Elektrodenabstand	MR7F/0,7–0,8 mm

TECHNISCHE DATEN

SPORTSMAN 570 TOURING EPS TRAKTOR	
Schmiersystem	Nasssumpf
Antriebsart	Automatisches PVT-Getriebe (POLARIS Variable Transmission)
Vorderachsaufhängung	MacPherson-Federbein mit 21 cm Federweg
Hinterachsaufhängung	Progressive Federung mit 24 cm Federweg
Getriebe	H/L/N/R/P
Untersetzung – niedriger Gang (L)	23,91:1
Untersetzung – Rückwärtsgang (R)	21,74:1
Untersetzung, hoher Gang (H)	10,57:1
Übersetzungsverhältnis, vorne	3,82:1
Reifen/Reifendruck, vorne	25x8-12 / 48,3 kPa (0,48 bar/7,01 PSI)
Reifen/Reifendruck, hinten	25x11-12 / 48,3 kPa (0,48 bar/7,01 PSI)
Handbremse	Einzelhebel, hydraulische Scheibenbremsen
Fußbremse	Fußbetätigte, hydraulische Scheibenbremsen
Feststellbremse	Getriebefeststellbremse und Allrad-Hydrauliksperre
Winde	Permanent montierte vordere Winde mit 1125 kg (2500 lb) Nennleistung
Scheinwerfer	2 Doppelstrahl-Scheinwerfer am Stoßfänger (55/60 W) 1 Einzelstrahl-Scheinwerfer im Scheinwerfertopf (50 W), 2 Einzelstrahl-Scheinwerfer am Stoßfänger (50 W)
Arbeitsscheinwerfer	50 Watt
Standlicht	5 Watt
Schlussleuchten	8,26 Watt
Bremsleuchte	26,9 Watt
Kombiinstrument	LCD
Lärm am Ohr dB(A)	79 dB
Lärm in Bewegung	81,8 dB

KUPPLUNGSTABELLE

HÖHE Ü. M. IN METER (FUSS)	SCHALTGE- WICHT	KUPPLUNGS- FEDER, ANTRIEBS- SEITE	KUPPLUNGS- FEDER, ABTRIEBS- SEITE	HELIX
0–3700 (0–12.000)	25–52G Teile-Nr. 5632409	Schwarz Teile-Nr. 7043594	Rot Teile-Nr. 7041782	EBS Teile-Nr. 3235639

SPORTSMAN X2 570 TRAKTOR

SPORTSMAN X2 570 TRAKTOR	
Maximale Traglast	320 kg (Fahrer, Ladung, Zubehör)
Trockengewicht (+/- 7 %, je nach Konfiguration)	354 kg
Zuladung des vorderen Gepäckträgers/Gerätekastens	41 kg
Zuladung hinterer Gepäckträger/Pritsche	181 kg
Ungebremste Anhänger­masse	270 kg
Gebremste Anhänger­masse	830 kg
Gesamtlänge	228 cm
Gesamtbreite	122 cm
Gesamthöhe	122 cm
Radstand	142,3 cm
Bodenfreiheit	28 cm
Minimaler Wendekreis	165 cm, unbeladen
Kraftstofftankkapazität	25,5 L
Motoröl-Fassungsvermögen	1,9 L
Kühlmittel-Fassungsvermögen	2,5 L
Fassungsvermögen des bedarfsgesteuerten Antriebs	275 mL
Getriebeöl-Fassungsvermögen	948 mL
Motor	4-Ventil-4-Takt-Einzylinder mit zwei obenliegenden Nockenwellen
Hubraum	567 cm ³
Bohrung x Hub	99 mm x 73,6 mm

TECHNISCHE DATEN

SPORTSMAN X2 570 TRAKTOR	
Lichtmaschinenleistung	660 W bei 7000 U/min
Verdichtungsverhältnis	10:1
Anlasssystem	Elektrisch
Kraftstoffanlage	Elektronische Kraftstoffeinspritzung
Zündanlage	Motorsteuergerät (ECU)
Zündkerzen/Elektrodenabstand	MR7F/0,7–0,8 mm
Schmiersystem	Nasssumpf
Antriebsart	Automatisches PVT-Getriebe (POLARIS Variable Transmission)
Vorderachsaufhängung	MacPherson-Federbein mit 21 cm Federweg
Hinterachsaufhängung	Progressive Federung mit 24 cm Federweg
Getriebe	H/L/N/R/P
Untersetzung – niedriger Gang (L)	23,91:1
Untersetzung – Rückwärtsgang (R)	21,74:1
Untersetzung, hoher Gang (H)	10,57:1
Übersetzungsverhältnis, vorne	3,25:1
Reifen/Reifendruck, vorne	25x8-12 / 48,3 kPa (0,48 bar/7,01 PSI)
Reifen/Reifendruck, hinten	25x11-12 / 48,3 kPa (0,48 bar/7,01 PSI)
Handbremse	Einzelhebel, hydraulische Scheibenbremsen
Fußbremse	Fußbetätigte, hydraulische Scheibenbremsen
Feststellbremse	Getriebefeststellbremse und Allrad-Hydrauliksperr
Winde	Permanent montierte vordere Winde mit 1125 kg Nennleistung
Scheinwerfer	2 Doppelstrahl-Scheinwerfer am Stoßfänger (55/60 W) 1 Einzelstrahl-Scheinwerfer im Scheinwerfertopf (50 W), 2 Einzelstrahl-Scheinwerfer am Stoßfänger (50 W)
Arbeitsscheinwerfer	50 Watt
Standlicht	5 Watt
Schlussleuchten	8,26 Watt

SPORTSMAN X2 570 TRAKTOR	
Bremsleuchte	26,9 Watt
Kombiinstrument	LCD
Lärm am Ohr dB(A)	79 dB
Lärm in Bewegung	81,8 dB

KUPPLUNGSTABELLE

HÖHE Ü. M. IN METER (FUSS)	SCHALTGE- WICHT	KUPPLUNGS- FEDER, ANTRIEBS- SEITE	KUPPLUNGS- FEDER, ABTRIEBS- SEITE	HELIX
0–3700 (0–12.000)	25–52G Teile-Nr. 5632409	Schwarz Teile-Nr. 7043594	Rot Teile-Nr. 7041782	EBS Teile-Nr. 3235639

VIBRATION DES FAHRERSITZES

FAHRER	GEWICHTETER EFFEKTIVWERT DER SITZBESCHLEUNI- GUNG (AWS) [M/S²]	GEWICHTETER EFFEKTIVWERT DER SITZBESCHLEUNI- GUNG (AWB) [M/S²]	VER- HÄLTNIS AWS: AWB
Schwer	0,68	0,85	0,8
Leicht	0,82	0,89	0,9

POLARIS-PRODUKTE

SCHMIERMITTEL/DIVERSE PRODUKTE

TEILENR.	BESCHREIBUNG
Motorenschmiermittel	
2870791	Vernebelungsöl (Aerosol)
2876244	Vollsynthetisches PS-4-Viertaktöl 5W-50 (0,95 L)
2876245	Vollsynthetisches PS-4-Viertaktöl 5W-50 (3,8 L)
2878920	Synthetisches 10W-50 Viertaktöl PS-4 Extreme Duty (0,95 L)
2878919	Synthetisches 10W-50 Viertaktöl PS-4 Extreme Duty (3,8 L)
Getriebeschmiermittel	
2878068	Vollsynthetisches AGL-Getriebeschmiermittel und Getriebeflüssigkeit (0,95 L)
2878069	Vollsynthetisches AGL-Getriebeschmiermittel und Getriebeflüssigkeit (3,8 L)
2877922	Getriebeflüssigkeit für den bedarfsgesteuerten Antrieb „Demand Drive Plus Fluid“ (0,95 L)
2877923	Getriebeflüssigkeit für den bedarfsgesteuerten Antrieb „Demand Drive Plus Fluid“ (3,8 L)
2870465	Pumpe für 3,8 L-Kanister
Kühlmittel	
2880514	Gebrauchsfertiges Frostschutzmittel 50/50 (0,95 L)
2880513	Gebrauchsfertiges Frostschutzmittel 50/50 (3,8 L)
Schmierfett/Spezialschmiermittel	
2871312	Fettpresse, Premium All Season
2871322	Ganzjahresschmierfett All Season (Kartusche mit 89 mL)
2871423	Ganzjahresschmierfett All Season (Kartusche mit 414 mL)
2871460	Premium Anlasserantriebsfett
2871515	Kardangelenschmierfett (Kartusche mit 89 mL)

POLARIS-PRODUKTE

TEILENR.	BESCHREIBUNG
2871551	Kardangelenschmierfett (Kartusche mit 414 mL)
2871329	Dielektrisches Fett (Nyogel™)
Additive/diverse Produkte	
2871326	Carbon Clean
2870652	Kraftstoff-Stabilisierungsmittel
2872189	DOT 4-Bremsflüssigkeit
2871956	Gewindesicherungsmittel Loctite™ 565
2859044	Ladegerät POLARIS Battery Tender™

BEHEBEN VON STÖRUNGEN

VERSCHLEISS/VERSENGEN DES ANTRIEBSRIEMENS

MÖGLICHE URSACHE	LÖSUNG
Hochfahren auf die Ladefläche eines Kleinlasters oder eines hohen Anhängers im hohen Gang	Niedrigen Gang (L) benutzen.
Anfahren an einer steilen Steigung	Den niedrigen Gang einlegen oder mittels Wenden in drei Zügen umdrehen.
Fahren mit zu niedriger Motordrehzahl oder Fahrgeschwindigkeit (5–11 km/h)	Mit höherer Motordrehzahl fahren oder häufiger niedrigen Gang (L) benutzen.
Unzureichendes Warmlaufen bei kalter Witterung	Motor mindestens 5 Minuten lang warmlaufen lassen. Getriebe in den Leerlauf (N) schalten, mit dem Gaspedal 5–7 kurze Impulse von etwa 1/8 des Gaspedalwegs geben. Dadurch wird der Riemen flexibler und neigt weniger zum Heißlaufen.
Zu langsames/zu frühes Einkuppeln	Gaspedal rasch und effektiv betätigen.
Ziehen eines Anhängers/Schieben einer Last bei niedriger Motordrehzahl oder Fahrgeschwindigkeit	Nur niedrigen Gang (L) benutzen.
Einsatz von Arbeitsgeräten/Pflügen	Nur niedrigen Gang (L) benutzen.
Fahrzeug in Schlamm oder Schnee stecken geblieben	Getriebe in den niedrigen Gang (L) schalten. Vorsichtig durch rasches, kraftvolles Gasgeben einkuppeln. WARNUNG: Übertriebenes Gas geben kann zum Kontrollverlust und zum Überschlagen des Fahrzeugs führen.
Überfahren großer Hindernisse aus dem Stand	
Riemen schlüpft, nachdem Wasser oder Schnee in das PVT-Getriebe eingedrungen ist	PVT trocknen lassen. Wenn wiederholt Flüssigkeit austritt, Kupplungsdichtungen auf Beschädigung prüfen.
Kupplungsstörung	Bitte einen Vertragshändler aufsuchen.
Rutschen des nicht warmgelaufenen Riemens	Riemen immer warmlaufen lassen. Hierzu ca. 1,5 km mit weniger als 40 km/h fahren. Bei Temperaturen unter dem Gefrierpunkt mindestens 8 km fahren.
Schwache Motorleistung	Zündkerzen auf Verrußung prüfen, Kraftstofftank und Kraftstoffleitungen auf Fremdkörper prüfen. Händler aufsuchen.
Falscher Riemen oder Riemen fehlt	Empfohlenen Riemen einbauen.
Riemen nicht richtig eingefahren	Neuen Riemen und/oder neue Kupplung immer einfahren.

BEHEBEN VON STÖRUNGEN

MOTOR DREHT NICHT DURCH

MÖGLICHE URSACHE	LÖSUNG
Überlastschalter ausgelöst	Schutzschalter rücksetzen.
Batteriespannung zu schwach	Batterie auf 12,8 V Gleichstrom aufladen.
Batterieanschlüsse sitzen locker	Alle Anschlüsse prüfen und anziehen.
Magnetschalteranschlüsse sitzen locker	Alle Anschlüsse prüfen und anziehen.

MOTOR DREHT DURCH, ABER SPRINGT NICHT AN

MÖGLICHE URSACHE	LÖSUNG
Kraftstofftank leer	Tanken.
Wasser im Kraftstoff	Kraftstoffanlage entleeren und frisches Benzin tanken.
Kraftstoff alt oder nicht empfohlener Typ	Frischen Kraftstoff des empfohlenen Typs tanken.
Zündkerze verrußt oder defekt	Zündkerze prüfen, wenn nötig austauschen.
Kein Zündfunke	Zündkerze prüfen, wenn nötig austauschen.
Wasser oder Kraftstoff im Kurbelgehäuse	Ein Vertragshändler kann behilflich sein.
Batteriespannung zu schwach	Batterie auf 12,8 V Gleichstrom aufladen.
Mechanische Störung	Ein Vertragshändler kann behilflich sein.

MOTORFEHLZÜNDUNGEN

MÖGLICHE URSACHE	LÖSUNG
Zu schwache Zündfunken	Zündkerzen prüfen, reinigen und/oder austauschen.
Falscher Zündkerzenelektrodenabstand oder Hitzebereich	Elektrodenabstand nach Vorgabe einstellen oder Zündkerze austauschen.
Kraftstoff alt oder nicht empfohlener Typ	Frischen Kraftstoff des empfohlenen Typs tanken.
Zündkabel falsch angeschlossen	Ein Vertragshändler kann behilflich sein.
Mechanische Störung	Ein Vertragshändler kann behilflich sein.
Zündkabel sitzen locker	Alle Anschlüsse prüfen und anziehen.
Wasser im Kraftstoff	Frischen Kraftstoff des empfohlenen Typs tanken.

MOTOR KLINGELT ODER KLOPFT

MÖGLICHE URSACHE	LÖSUNG
Schlechte Kraftstoffqualität oder zu niedrige Oktanzahl	Durch Kraftstoff des empfohlenen Typs ersetzen.
Falsche Zündverstellung	Ein Vertragshändler kann behilflich sein.
Falscher Zündkerzenelektrodenabstand oder Hitzebereich	Elektrodenabstand nach Vorgabe einstellen oder Zündkerzen austauschen.

MOTOR LÄUFT UNRUHIG, BLEIBT STEHEN ODER HAT FEHLZÜNDUNGEN

MÖGLICHE URSACHE	LÖSUNG
Zündkerze(n) verrußt oder defekt	Zündkerzen prüfen, reinigen und/oder austauschen.
Zündkabel abgenutzt oder defekt	Ein Vertragshändler kann behilflich sein.
Falscher Zündkerzenelektrodenabstand oder Hitzebereich	Elektrodenabstand nach Vorgabe einstellen oder Zündkerzen austauschen.
Zündkabel sitzen locker.	Alle Anschlüsse prüfen und anziehen.
Wasser im Kraftstoff	Durch frischen Kraftstoff ersetzen.
Batteriespannung zu schwach	Batterie auf 12,8 V Gleichstrom aufladen.
Kraftstofftank-Entlüftungsleitung geknickt oder verstopft	Prüfen und austauschen.
Falscher Kraftstoff	Durch Kraftstoff des empfohlenen Typs ersetzen.
Luftfilter verstopft	Prüfen; reinigen oder austauschen.
Rückwärtsgang-Drehzahlbegrenzer defekt	Ein Vertragshändler kann behilflich sein.
Elektronische Drosselklappenregelung defekt	Ein Vertragshändler kann behilflich sein.
Sonstige mechanische Störung	Ein Vertragshändler kann behilflich sein.

BEHEBEN VON STÖRUNGEN

URSACHEN FÜR ZU MAGERES GEMISCH	LÖSUNG
Kraftstofftank leer oder Kraftstoff verunreinigt	Tanken bzw. Kraftstoff wechseln; Kraftstoffanlage reinigen.
Kraftstofftank-Entlüftungsleitung geknickt oder verstopft	Prüfen und austauschen.
Kraftstoff hat zu niedrige Oktanzahl	Durch Kraftstoff des empfohlenen Typs ersetzen.
Luftfilter verstopft	Ein Vertragshändler kann behilflich sein.
Falscher Kraftstoff	Durch Kraftstoff des empfohlenen Typs ersetzen.

URSACHEN FÜR ZU FETTES GEMISCH	LÖSUNG
Kraftstoff hat extrem hohe Oktanzahl	Durch Kraftstoff mit niedrigerer Oktanzahl ersetzen.
Motor vor Start/Stop nicht ausreichend vorgewärmt	Motor vor Anlassen bzw. Abstellen ausreichend vorwärmen/warmlaufen lassen.
Falscher Kraftstoff	Durch Kraftstoff des empfohlenen Typs ersetzen.
Luftfilter verstopft	Prüfen; reinigen oder austauschen.

MOTOR BLEIBT STEHEN ODER VERLIERT KRAFT

MÖGLICHE URSACHE	LÖSUNG
Kraftstofftank leer	Auftanken, Zündschlüssel drei Mal für jeweils 5 Sekunden in Stellung EIN drehen, dann anlassen.
Kraftstofftank-Entlüftungsleitung geknickt oder verstopft	Prüfen und austauschen.
Wasser im Kraftstoff	Durch frischen Kraftstoff ersetzen.
Zündkerze(n) verrußt oder defekt	Zündkerzen prüfen, reinigen und/oder austauschen.
Zündkabel abgenutzt oder defekt	Ein Vertragshändler kann behilflich sein.
Falscher Zündkerzenelektrodenabstand oder Hitzebereich	Elektrodenabstand nach Vorgabe einstellen oder Zündkerze austauschen.

MÖGLICHE URSACHE	LÖSUNG
Zündkabel sitzen locker	Alle Anschlüsse prüfen und anziehen.
Schwache Batteriespannung	Batterie auf 12,8 V Gleichstrom aufladen.
Falscher Kraftstoff	Frischen Kraftstoff des empfohlenen Typs tanken.
Luftfilter verstopft	Prüfen; reinigen oder austauschen.
Rückwärtsgang-Drehzahlbegrenzer defekt	Ein Vertragshändler kann behilflich sein.
Elektronische Drosselklappenregelung defekt	Ein Vertragshändler kann behilflich sein.
Sonstige mechanische Störung	Ein Vertragshändler kann behilflich sein.
Motor überhitzt	Kühlergrill und Kühler reinigen, Motor außen waschen. Ein POLARIS-Händler kann behilflich sein.

MOTOR ÜBERHITZT

MÖGLICHE URSACHE	LÖSUNG
Sieb zugesetzt	Sieb reinigen.
Kühler verstopft	Kühlrippen-Zwischenräume mit Gartenschlauch reinigen. ANMERKUNG: Durch die Verwendung eines Hochdruckreinigers können sich die Kühlrippen verbiegen, wodurch die Kühlleistung beeinträchtigt wird.

GARANTIE

BESCHRÄNKTE GARANTIE

POLARIS Industries Inc., 2100 Highway 55, Medina, MN 55340 USA (POLARIS) gewährt auf alle Bauteile des POLARIS-Fahrzeugs eine BESCHRÄNKTE GARANTIE VON ZWEI JAHREN für Material- und Verarbeitungsmängel. POLARIS garantiert ferner, dass der Funkenfänger dieses Produkts die Effizienzanforderungen der Norm 5100-1C der US-Forstbehörde (USFS) für mindestens 1000 Betriebsstunden erfüllt, sofern das Fahrzeug unter normalen Bedingungen betrieben und der Funkenfänger den Empfehlungen von POLARIS entsprechend gewartet und montiert wird.

Diese Garantie deckt die Ersatzteil- und Arbeitskosten für Reparatur oder Ersatz fehlerhafter Teile und beginnt am Datum des Kaufs durch den ursprünglichen Einzelhandelskäufer. Diese Garantie kann während ihrer Gültigkeitsfrist durch einen POLARIS-Händler auf einen neuen Käufer übertragen werden, aber durch eine solche Übertragung wird die Garantiedauer nicht verlängert. Die Dauer dieser Garantie kann sich je nach den in verschiedenen Ländern geltenden Gesetzen und Vorschriften unterscheiden.

ANMELDUNG

Beim Verkauf muss die Garantieanmeldung vom Händler ausgefüllt und innerhalb von zehn Tagen an POLARIS eingesandt werden. Nach dem Erhalt dieser Anmeldung erfasst POLARIS die Anmeldung zur Aktivierung der Garantie. Der Käufer erhält keine gesonderte Bestätigung seiner Garantieanmeldung, da die Kopie der Garantieanmeldung als Beleg für den Anspruch auf Garantieleistungen gilt. Sollte der Eigentümer nicht das Original der Garantieanmeldung unterschrieben und lediglich das Kundenexemplar ausgehändigt bekommen haben, sollte er unverzüglich mit einem Händler Verbindung aufnehmen. DIE GARANTIE GILT NUR UNTER DER VORAUSSETZUNG, DASS IHR FAHRZEUG BEI POLARIS ANGEMELDET WURDE. Im Interesse eines störungsfreien Betriebs ist es unerlässlich, dass das Fahrzeug durch den Händler vorbereitet und betriebsbereit gemacht wird. Der Kauf einer Maschine in der Transportkiste ohne ordnungsgemäße Vorbereitung durch den Händler hat den Verlust der Werksgarantie zur Folge.

GELTUNGSBEREICH DER GARANTIE UND AUSSCHLÜSSE

BESCHRÄNKUNGEN DER GARANTIE UND RECHTSBEHELFE

Nicht unter die beschränkte POLARIS-Garantie fallen Störungen, die nicht durch Material- oder Verarbeitungsmängel bedingt sind. DIESE GARANTIE DECKT KEINE ANSPRÜCHE AUF DER BASIS EINES FEHLERHAFTEN DESIGNS. Weiterhin deckt diese Garantie keine Fälle höherer Gewalt, keine Unfallschäden, keine Abnutzung infolge normalen Gebrauchs und keine Fälle einer missbräuchlichen Verwendung oder unsachgemäßen Handhabung. Des Weiteren deckt diese Garantie keine Fahrzeuge, Komponenten oder Teile, die technisch verändert oder modifiziert, vernachlässigt, unzureichend gewartet oder zu Zwecken verwendet wurden, für die sie nicht konstruiert wurden, wie Rennen und Wettkämpfe.

Diese Garantie schließt ferner Schäden oder Ausfälle aus, die auf Folgendes zurückzuführen sind: nicht sachgemäße Schmierung, falsche Motoreinstellung, Verwendung ungeeigneten Kraftstoffs, Schönheitsmängel infolge externer Einflussfaktoren, Wärme, Kälte oder Verunreinigungen, Fahrerfehler oder missbräuchliche Verwendung, unsachgemäße Ausrichtung, Spannung, Einstellung oder Höhenkompensation von Komponenten, Verunreinigung durch Schnee, Wasser, Schmutz oder sonstige Fremdkörper, unsachgemäße Wartung, umgebaute Komponenten, Verwendung von Nachrüst- oder unbefugten Komponenten, Zubehörteilen oder Anbauprodukten, Verwendung nicht zugelassener Software oder Kalibrierungsgeräte, nicht genehmigte Reparaturen oder Reparaturen nach Ablauf der Garantiezeit oder Reparaturen durch nicht autorisierte Werkstätten.

Die Garantie schließt Schäden oder Ausfälle aus, die von missbräuchlicher Verwendung, Unfällen, Brand oder anderen Ursachen herbeigeführt werden, bei denen es sich nicht um Material- oder Ausführungsfehler handelt; sie gilt nicht für Verbrauchsteile, allgemeine Verschleißteile oder Bauteile, die reibenden Flächen, Spannungen, Umwelteinflüssen und/oder Verschmutzungseinflüssen ausgesetzt sind, für die sie nicht konzipiert bzw. bestimmt sind, einschließlich folgender Bestandteile:

- Räder und Reifen
- Teile der Federung
- Bremsanlagenkomponenten
- Sitzbestandteil
- Kupplungen und ihre Bestandteile
- Lenkungsbauteile
- Batterien
- Glühlampen/versiegelte Scheinwerfer
- Filter
- Schmiermittel
- Buchsen
- Behandelte und unbehandelte Oberflächen
- Vergaser-/Drosselklappengehäusekomponenten
- Motorkomponenten
- Antriebsriemen
- Hydraulikkomponenten und Flüssigkeiten
- Überlastschalter/Sicherungen
- Elektronische Komponenten
- Zündkerzen
- Dichtmittel
- Kühlmittel
- Lager

SCHMIERMITTEL UND FLÜSSIGKEITEN

1. Das Mischen von Motorölen verschiedener Marken oder die Verwendung einer anderen als der empfohlenen Ölsorte kann zu Motorschäden führen. Wir empfehlen die Verwendung von POLARIS-Motoröl.
2. Schäden oder Ausfälle aufgrund nicht empfohlener Schmiermittel oder Flüssigkeiten sind unter Umständen von dieser Garantie ausgeschlossen.

Diese Garantie bietet keine Deckung für persönliche Verluste oder Aufwendungen, einschließlich Kilometergeld, Transportkosten, Hotels, Mahlzeiten, Versand- oder Bearbeitungsgebühren, Produktabholung oder -zustellung, Ersatzmietfahrzeugen, Nutzungsausfall, entgangener Gewinne oder Verlusten an Urlaubs- oder Freizeittagen.

AUSSCHLIESSLICHER RECHTSBEHELFFÜR DIE VERLETZUNG DIESER GARANTIE IST IM ERMESSEN VON POLARIS DIE REPARATUR ODER DER ERSATZ MÄNGELBEHAFTETER MATERIALIEN, KOMPONENTEN ODER PRODUKTE. DIE IN DIESER GARANTIEERKLÄRUNG ZUGEBILLIGTEN RECHTSBEHELFE SIND DIE ALLEINIGEN RECHTSBEHELFE IM FALLE EINER GARANTIEVERLETZUNG. POLARIS HAFTET NICHT GEGENÜBER PERSONEN FÜR BEILÄUFIG ENTSTANDENE ODER FOLGESCHÄDEN JEDWEDER ART, SEI ES, DASS SIE DURCH EINE AUSDRÜCKLICHE ODER STILLSCHWEIGENDE GARANTIE BEGRÜNDET SIND, ODER SEI ES, DASS SIE DURCH EINEN SONSTIGEN VERTRAG, DURCH FAHRLÄSSIGKEIT ODER DURCH SONSTIGE UNERLAUBTE HANDLUNG ODER ANDERWEITIGE UMSTÄNDE BEDINGT SIND. DIESER AUSSCHLUSS VON BEILÄUFIG ENTSTANDENEN ODER FOLGESCHÄDEN GILT UNABHÄNGIG VON UND UNGEACHTET EINER ETWAIGEN ENTSCHEIDUNG, DASS DER AUSSCHLIESSLICHE RECHTSBEHELFF SEINEN EIGENTLICHEN ZWECK VERFEHLT HABE.

ALLE STILLSCHWEIGENDEN GARANTIEEN DER MARKTFÄHIGKEIT UND EIGNUNG SIND VON DIESER BESCHRÄNKTEN GARANTIE AUSGESCHLOSSEN. ALLE SONSTIGEN STILLSCHWEIGENDEN GARANTIEEN (EINSCHLIESSLICH STILLSCHWEIGENDER GARANTIEEN DER MARKTFÄHIGKEIT UND EIGNUNG) SIND AUF DIE DAUER DER OBEN GENANNTEN SECHSMONATIGEN GARANTIEFRIST BESCHRÄNKT. POLARIS LEHNT JEGLICHE AUSDRÜCKLICHEN GARANTIEEN AB, DIE IN DIESER GARANTIEERKLÄRUNG NICHT ENTHALTEN SIND. IN MANCHEN STAATEN IST DER AUSSCHLUSS ODER DIE BESCHRÄNKUNG BEILÄUFIG ENTSTANDENER SCHÄDEN ODER FOLGESCHÄDEN ODER DIE LIMITIERUNG VON STILLSCHWEIGENDEN GARANTIEEN UNZULÄSSIG. IN DIESEM FALL GELTEN DIE OBIGEN BESCHRÄNKUNGEN FÜR DEN KÄUFER NICHT, INSOWEIT SIE IM KONFLIKT MIT DEM MASSGEBLICHEN RECHT DES JEWEILIGEN STAATES STEHEN.

GELTENDMACHUNG VON GARANTIEANSPRÜCHEN

Sollte das Fahrzeug Wartung im Rahmen der Garantie benötigen, ist der Eigentümer verpflichtet, es zu einem POLARIS-Vertragshändler mit Service-Abteilung zu bringen. Bei der Anforderung des Garantie-Service muss das Exemplar der Garantieanmeldung des Eigentümers dem Händler vorgelegt werden. (DIE KOSTEN DES TRANSPORTS ZUM UND VOM HÄNDLER SIND VON IHNEN ZU TRAGEN.) POLARIS empfiehlt, sich an den Händler zu wenden, bei dem das Fahrzeug gekauft wurde. Grundsätzlich steht es dem Eigentümer jedoch frei, Garantie-Serviceleistungen von jedem beliebigen POLARIS-Händler mit Service-Abteilung ausführen zu lassen.

IM LAND, IN DEM DAS PRODUKT GEKAUFT WURDE:

Reparaturen im Rahmen der Garantie oder von Technischen Mitteilungen müssen von einem POLARIS-Vertragshändler oder einem anderen qualifizierten Spezialisten ausgeführt werden. Kunden, die innerhalb des Landes, in dem sie ihr Produkt gekauft haben, umgezogen sind oder reisen, können Reparaturen im Rahmen der Garantie und von Technischen Mitteilungen bei jedem POLARIS-Vertragshändler oder jedem anderen qualifizierten Spezialisten beantragen, der die gleiche Produktserie verkauft.

AUSSERHALB DES LANDES, IN DEM DAS PRODUKT GEKAUFT WURDE:

Wenn der Eigentümer vorübergehend außerhalb des Landes unterwegs ist, in dem das Produkt gekauft wurde, sollte er das Produkt zu einem Polaris-Vertragshändler oder einem anderen qualifizierten Spezialisten bringen. Dem Händler muss ein Identitätsnachweis mit Foto als Beleg des Wohnsitzes in dem Land vorgelegt werden, in dem der Vertragshändler, der das Fahrzeug verkauft hat, ansässig ist. Nach Vorlage des Wohnsitz-Nachweises ist der Vertragshändler berechtigt, die Garantiereparatur durchzuführen.

NACH EINEM UMZUG:

Vor einem Umzug in ein anderes Land, bitte mit dem POLARIS-Kundendienst sowie dem Zollamt des Ziellandes Kontakt aufnehmen. Die Importvorschriften sind von Land zu Land sehr verschieden. Um die Garantieansprüche nicht zu verlieren, ist es unter Umständen nötig, POLARIS einen Nachweis des Umzugs vorzulegen. Möglicherweise müssen bei POLARIS zusätzliche Unterlagen angefordert werden, die es dem Eigentümer ermöglichen, das Produkt in dem neuen Land anzumelden. Bitte das Produkt unmittelbar nach dem Umzug im neuen Land bei einem ansässigen POLARIS-Händler erneut zur Garantie anmelden lassen, um die Garantieansprüche nicht zu verlieren und die weitere Zusendung von Informationen und Mitteilungen für Ihr Produkt sicherzustellen.

VON PRIVATEN VERKÄUFERN GEKAUFTE FAHRZEUGE:

Für ein POLARIS-Produkt, das von einer Privatperson gekauft wurde, und das außerhalb des Landes, in dem es ursprünglich gekauft worden war, aufbewahrt und genutzt wird, besteht keine Gantiedeckung. Dennoch muss der Eigentümer das Produkt unter seinem Namen und seiner Anschrift bei einem POLARIS-Händler im Land des Wohnsitzes registrieren lassen, damit er weiterhin Sicherheitsinformationen und -mitteilungen für das Produkt erhält.

EXPORTIERTE PRODUKTE

SOWEIT KEINE ANDERS LAUTENDEN GESETZESVORSCHRIFTEN EXISTIEREN, BESTEHT KEIN ANSPRUCH AUF GARANTIELEISTUNGEN UND TECHNISCHE MITTEILUNGEN FÜR DIESES PRODUKT, WENN DAS FAHRZEUG AUSSERHALB DES LANDES VERKAUFT WIRD, IN DEM SICH DIE VERTRAGSNIEDERLASSUNG DES HÄNDLERS BEFINDET. Diese Vorschrift gilt nicht für Produkte, für die POLARIS eine Exportgenehmigung erteilt hat. Händlern ist die Erteilung von Exportgenehmigungen untersagt. Um festzustellen, ob für dieses Produkt Anspruch auf Garantieleistungen oder Reparaturen besteht, sollte ein Vertragshändler kontaktiert werden. Diese Regel gilt nicht für Produkte, die für Behördenvertreter oder Angehörige des Militärs im Auslandseinsatz außerhalb des Landes der Vertragsniederlassung ihres Händlers registriert sind. Diese Regel gilt nicht für Sicherheitsmitteilungen.

HINWEIS

Wenn das Produkt außerhalb des Landes, in dem es ursprünglich gekauft wurde, angemeldet ist und die oben beschriebenen Schritte nicht ausgeführt wurden, sind für das Produkt keinerlei Garantieleistungen oder Technische Mitteilungen mehr erhältlich. Sicherheitsmitteilungen sind jedoch weiterhin verfügbar. Produkte, die für Behördenvertreter oder Angehörige des Militärs im Auslandseinsatz außerhalb des Landes des ursprünglichen Kaufes registriert sind, haben weiterhin Anspruch auf die beschränkte Garantie.

Garantiefälle bitte mit einem Händler besprechen. Händler-Kontakte finden Sie bei Bedarf über diese Website:

www.polaris.com/en-us/contact

Sollte ein Händler zusätzliche Unterstützung benötigen, wendet er sich an den zuständigen Ansprechpartner bei POLARIS.

Diese Garantie gewährt bestimmte zusätzliche Rechtsansprüche sowie möglicherweise weitere Rechte je nach Land. Sofern eine der oben aufgeführten Bestimmungen durch Staats-, Landes- oder lokales Gesetz außer Kraft gesetzt wird, gelten alle anderen Garantiebestimmungen dennoch in vollem Umfang.

Fragen bitte an den POLARIS-Kundendienst richten:

Vereinigte Staaten und Kanada: 1-800-POLARIS (1-800-765-2747)

Französisch: 1-800-268-6334

WARTUNGSPROTOKOLL
WARTUNGSPROTOKOLL

In diese Tabelle die Routinewartungsmaßnahmen eintragen.

DATUM	km (mi) ODER STUNDEN	TECHNIKER	SERVICEMASSNAHME/ BEMERKUNGEN

A

Ab- und Anbau einer Anhängervorrichtung	54
Abgasreinigungsanlage	117
Abschleppen des Traktors	102
Abstellen des Motors	85
Abwürgen des Motors an Steigungen....	19
Allgemeine Warnung (7181540).....	28, 37
Allrad-Bergabfahrhilfe	
Abschalten	58
Zuschalten	58
Allradantriebssystem	56
Betriebsart 2x4	57
Altersbeschränkungen	14
Anhängertransport	
Befestigungspunkte	102
Anhängervorrichtungen	52
Anheben des Fahrzeugs für Wartungsmaßnahmen.....	120
Anlassen des Motors	85
Anmeldung, Garantie	185
Anweisungen für neue Fahrer	87
Anziehen der Vorderradnaben	142
Arbeitsscheinwerferschalter	43
Aufladen der Batterie (konventionelle Batterie).....	163
Augenschutz	13
Ausbau des Fußraums	141
Ausbauen der Seitenverkleidung	141
Auskippen der Pritschenladung (X2)...	100
Außenreinigung	167
Austauschen der vorderen Blinker.....	154
Auswechseln der Schlussleuchten-/ Bremsleuchtenglühlampe (Sportsman).....	154
Auswechseln des Scheinwerfergehäuses.....	151
Auswechseln des Scheinwerfergehäuses (570 SP- Modelle).....	151
Auswechseln von Sicherungen	146
Automatikgetriebe-Gangschalthebel	55

B

Batterie	160
Aufladen	163
Batterie für Extrembeanspruchung	52

Batterieausbau	162
Batterieeinbau	161
Batterieladeanschluss	52
Batteriesäure (konventionelle Batterie).....	163
Batteriewartung	168
Bedienelemente	
Anbringungsorte	39
Befestigung des Fahrzeugs	
Befestigungspunkte	102
Beherrschen des Fahrzeugs	17
Bekleidung	13
Beleuchtung	147
Scheinwerfereinstellung	148
Beschränkte Garantie	185
Betrieb auf rutschigem Untergrund	20
Betrieb bei kalter Witterung	86
Betrieb in unbekanntem Gelände	21
Betriebsart ADC 4x4 (falls vorhanden) ..	58
Betriebsart AWD 4x4	56
Blinkerschalter	43
Bluetooth®-Kopplung	78
Bremsenprüfung	138
Bremsflüssigkeit	135
Bremsflüssigkeitsstand	49
Bremshebel	46
Bremsüberwachungssystem	46

D

Diagnoseanzeige Definitionen der Diagnosecodes	66
Durchfahren von Gewässern	22

E

Ein- und Absteigen	84
Einfahren der Bremsanlage	82
Einfahren des Motors und des Antriebsstrangs	82
Einfahren des PVT-Getriebes (Kupplungen/Riemen)	82
Einlagerung	167
Einlagerung der Batterie	162
Einlagerungsort/Abdeckung	168
Einnebeln des Motors	168
Einstellen des Arbeitsscheinwerfers ...	147
Eintauchen des Fahrzeugs	156

Elektromagnetische Störungen.....	117
Elektronische Servolenkung (EPS).....	50
Dreifachmodus-Einstellungen	64
Empfehlungen zu Zündkerzen.....	155
Entlüftungsventil/-schlauch.....	145
Exportierte Produkte	189

F

Fahrerweisungen	
Bergab fahren.....	91
Bergauf fahren.....	90
Durchfahren von Gewässern.....	94
Fahren auf rutschigem Untergrund....	89
Fahren im Rückwärtsgang.....	96
Fahren quer zum Hang	92
Fahren an steilen Hängen	20
Fahren auf öffentlichen Straßen.....	16
Fahren auf zugefrorenen Gewässern....	23
Fahren bei Gewitter (Blitzschlag)	23
Fahren mit einem Beifahrer.....	87
Fahren mit überhöhter	
Geschwindigkeit	17
Fahren quer zum Hang	19
Fahren über Hindernisse	95
Fahrzeug-Einfahrzeit.....	81
Fahrzeug-Identifikationsnummern	10
Falsche Fahrtechnik im	
Rückwärtsgang	21
Falsche Kurventechnik	18
Falsche Technik beim Bergauffahren	18
Falsches Vorgehen bei Bergabfahrten ..	18
Feststellbremse	48
Flüssigkeit im Vorderachsgetriebe	
(bedarfsgesteuerter Antrieb).....	132
Flüssigkeitsstände	167
Funkenfänger	117, 157
Fußbetätigte Hilfsbremse	49
Fußbremse	137

G

Gashebel.....	45
Gefährdung durch Abgase.....	16
Geltendmachung von	
Garantieansprüchen.....	188
Geräuschemissions-	
Begrenzungssystem.....	117

Getriebeöl.....	130
Glühlampenwechsel von	
Scheinwerfer/Parkleuchte	153

H

Handbremse	136
Handschuhe	13
Hauptbremszylinder/Bremsflüssigkeit ...	47
Heiße Auspuffanlage.....	24
Helm	12
Hintere Anhängervorrichtung	53
Hintere Blinkerglühlampe	
austauschen (Sportsman).....	154
Hupenschalter	44

I

Insassenschutzvorrichtung	25
---------------------------------	----

K

Kohlendioxid- (CO ₂ -) Emissionen	117
Kombiinstrument	
Anzeigebereich 1.....	61
Anzeigebereich 2.....	62
Bluetooth® (sofern vorhanden)	78
Diagnosecode	65
Einheitenauswahl – Entfernung	72
Einheitenauswahl – Temperatur.....	73
Farbe der Hintergrundbeleuchtung....	75
Helligkeit der	
Hintergrundbeleuchtung	76
Kontrollleuchten	60
Menü Optionen	63
Überblick	59
Uhr.....	74
Wartungsstunden	77
Konformitätserklärung für Geräte	8
Körperbeherrschung	24
Kraftstoff-Stabilisierungsmittel	167
Kühlmittel im Ausgleichsbehälter	134
Kühlmittel im Kühler	134
Kühlsystem	133
Kupplungstabelle.....	173, 175

L	
Lenkbaugruppe.....	140
Lenker	
Bedienelemente.....	40
Schalter.....	40
Lenkereinstellung.....	140
Luftfilter.....	145
Luftfilter/Luftfiltergehäuse.....	167
M	
Marken.....	2
MODE-/Rückwärtsgang-Override- Knopf.....	42
Motor abstellen.....	85
Motor dreht durch, aber springt nicht an.....	180
Motor dreht nicht durch.....	180
Motor klingelt oder klopft.....	181
Motor läuft unruhig, bleibt stehen oder hat Fehlzündungen.....	181
Motor überhitzt.....	183
Motorabschalter.....	42
Motorfehlzündungen.....	180
Motoröl.....	126
N	
Nasse, verrußte Zündkerze.....	155
Normale Zündkerze.....	155
O	
Öl und Ölfilter.....	167
Öl- und Ölfilterwechsel.....	128
Ölempfehlungen.....	126
Ölfilterwechsel.....	129
Ölstand.....	127
P	
Parken an Steigungen.....	97
Parken des Fahrzeugs.....	86
Pflege des Windenseils.....	113
Pflege von Chromfelgen.....	166
Polieren des Fahrzeugs.....	166
Prüfen und abschmieren.....	168
Prüfungen vor Fahrtantritt (Checkliste).....	83
PVT-System.....	158
R	
Radausbau.....	142
Radeinbau.....	143
Radmuttern	
Soldrehmomente.....	143
Reifen.....	141
Reifenprofiltiefe.....	142
Routinewartung.....	119
Routinewartungsmaßnahme	
Definition von	
„Extrembeanspruchung“.....	119
Rückenlehne des Beifahrersitzes (Touring).....	51
Rutschen oder Ausbrechen.....	22
S	
Schalter für variable Kriechgeschwindigkeit.....	44
Scheinwerfer	
Wechseln der Glühlampe.....	150
Scheinwerfer- und Lichthupenschalter ..	43
Schlechte Sichtverhältnisse.....	23
Schmieranleitung.....	125
Schmiermittel/diverse Produkte.....	177
Schutzausrüstung.....	12
Schutzkleidung.....	16
Servolenkeinheit.....	140
Sicherheit, Winden-Wartung.....	115
Sicherheitsaufkleber und ihre Anbringungsorte.....	27
Sportsman 570 Touring.....	27
Sportsman 570 X2.....	32
Sicherheitsschulung.....	11
Sicherheitswarnhinweis.....	11
Sicherheitswarnsymbole.....	9
Sicherheitswarnungen.....	13
Mitführen mehrerer Beifahrer auf einem Zweisitzer-ATV.....	17
Signalwörter.....	9
Sitz	

Ausbau	51
Spiegel.....	50
Sprünge und Kunststücke	18
Spureneinstellung.....	144
Stabilisieren des Kraftstoffs	167
Stiefel	13
Stoßbelastung der Winde	114

T

Tankdeckel.....	50
Technische Daten	
Sportsman 570 Touring EPS	
Traktor.....	169, 171
Sportsman X2 570 Traktor.....	173
Transport des Traktors auf einem	
Anhängen	103
Transportieren von Ladungen.....	98
Triebstrang-Modusschalter	44
Trocknen des PVT-Systems.....	159
TURF-Betrieb (Rasen).....	57

U

Überfahren von Hindernissen.....	22
Umgang mit Benzin.....	15
Unsachgemäße Beladung	23
Unsachgemäße Reifenwartung	21

V

Veränderungen am Fahrzeug.....	26
Ver säumnis der Kontrolle vor	
Fahrtantritt.....	15
Verschleiß/Versengen des	
Antriebsriemens	179
Verwendung des Fahrzeugs durch	
Unbefugte	24
Verwendung des niedrigen und des	
hohen Gangs	86, 159
Vibration des Fahrersitzes	176

W

Warnblinkerschalter	44
---------------------------	----

Warnhinweis 4x4 (Allradantrieb)	
(7181543)	30, 34
Warnhinweis auf Kupplungsdeckel	31, 35
Warnhinweis Betrieb an Hängen	
(7181536)	30, 33
Warnhinweis Gepäckträger	
(7181584)	31
Warnhinweis Gepäckträger	
(7182351)	33
Warnhinweis Override (7181544).....	29, 36
Warnhinweis Pritsche (7182312).....	34
Warnhinweis Quetschverletzungen	35
Warnhinweis Reifendruck (7183263) ...	31, 35
Warnhinweis Schmierpunkte	
(7300027)	30, 33
Warnsymbole	9
Warnung für Anhängervorrichtung.....	24
Wartung der Winde, Sicherheit bei	
Wartungsarbeiten.....	115
Wartung nach Unfall.....	25
Wartungsprotokoll.....	191
Wartungstabelle	121
Waschen des Fahrzeugs.....	165
Wenden an Hängen (Wenden in drei	
Zügen).....	93
Willkommenseite	3
Winde	
Winden-Sicherheitsanweisungen	105
Windenbedienung	107
Winden-Stoßbelastung	114
Windenschalter	44

Z

Zertifizierungsaufkleber der hinteren	
Anhängervorrichtung	53
Ziehen von Lasten	100
Zubehör	168
Zündkerzenausbau	156
Zündkerzenprüfung.....	155
Zündschalter	41

POLARIS

Denken Sie hinaus

Den Standort des nächstgelegenen
POLARIS-Händlers erfahren
Sie auf www.polaris.com

Polaris Sales Europe Sàrl
Place de l'Industrie 2
1180 Rolle
Schweiz

Teile-Nr. 9940190-de Rev. 01
05.2021

